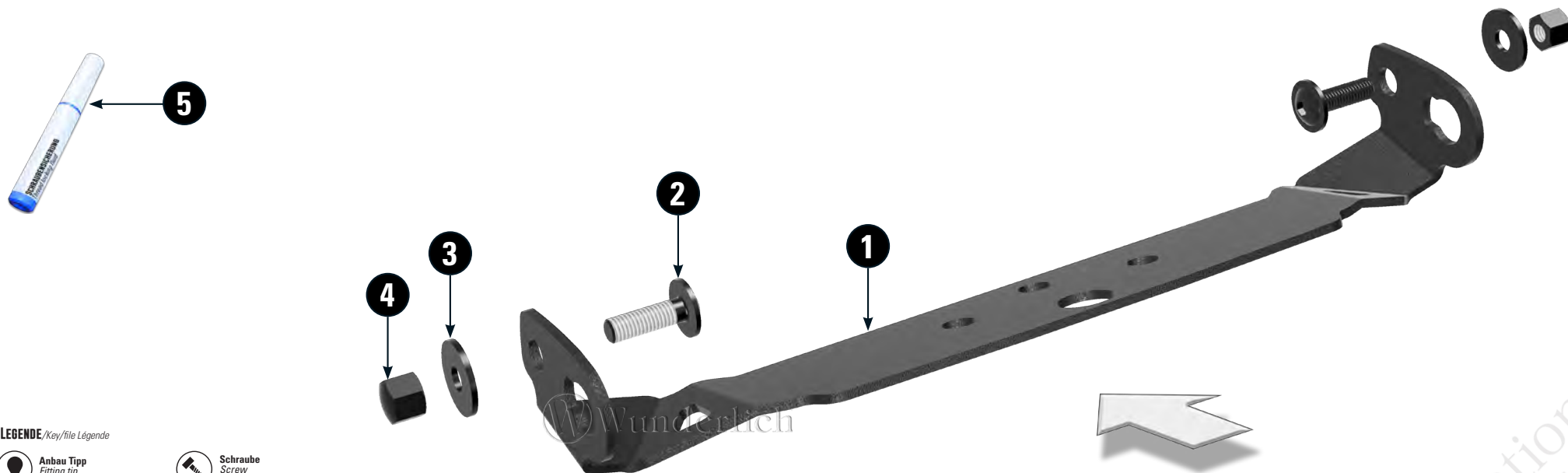


BLINKER-HALTER

Indicator bracket | Support d'indicateur | Soporte del indicador | Staffetta indicatore

Art.-Nr: 38981-612



LEGENDE/Key/file Légende

Anbau Tipp
Fitting tip
Astuce de montage

Achtung
Attention
Attention

Vergößerung
Magnification
Grossissement

Montagepaste
Fitting lubricant
Lubrifiant de montage

Schraube
Screw
Vis

Schraubensicherung
Thread locking fluid
Freiniflets

Drehmoment
Torque
Torque

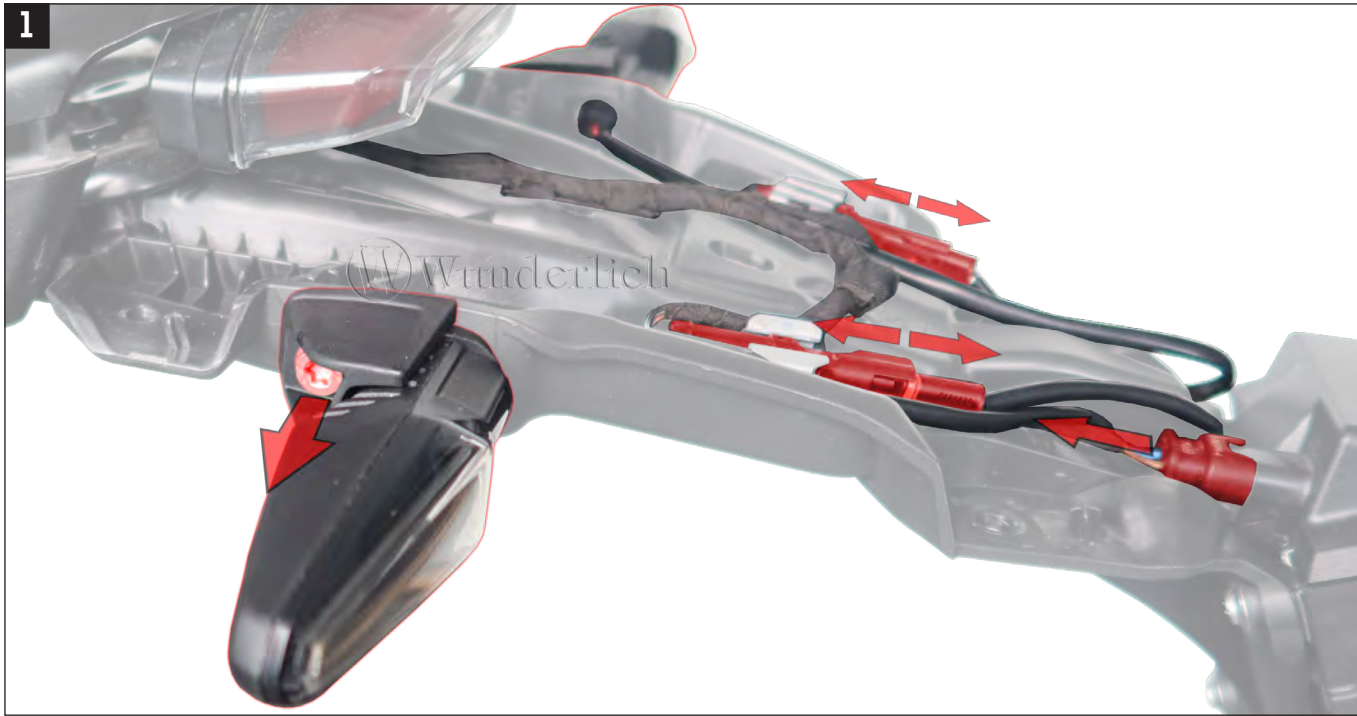
Reiniger
Cleaner
Nettoyant

#	Bauteil component composant	DE Die Farben der Abbildungen dienen nur der Veranschaulichung. EN The colors are for illustrating purposes only. FR Les couleurs utilisées sont à titre indicatif seulement.	DIN	ISO	Menge quantity quantité
1	Halter / Bracket				1
2	Linsenflanschschraube / Lens head screw M5x14		7381	7381	2
3	U-Scheibe / Washer M5		9021	7093	2
4	Hutmutter / Thread locking fluid		917	917	1
5	Schraubensicherung / Thread locking fluid				1

P and
P&A International
Peitzmeier Co.

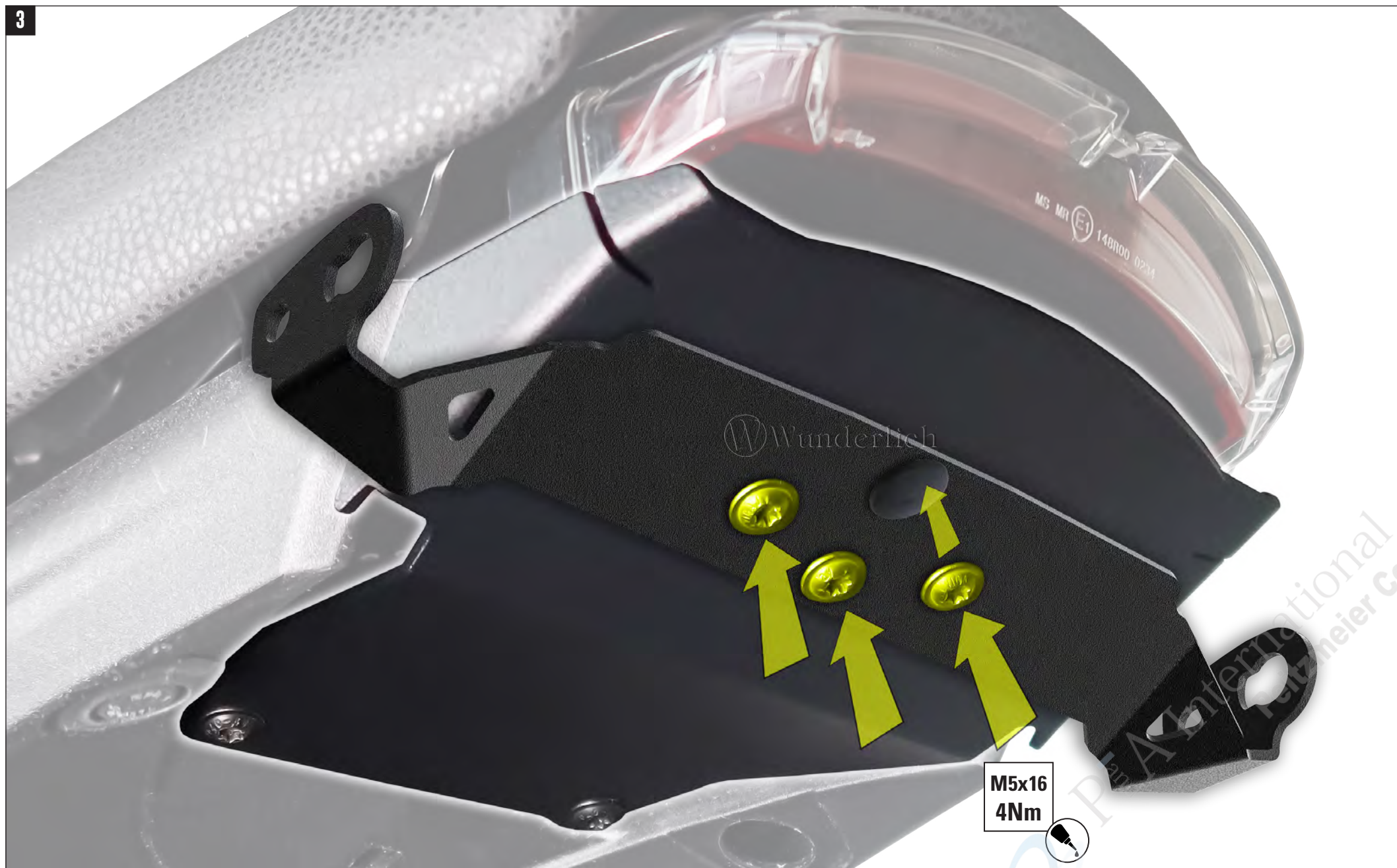
29.08.2025





! **Blinker und Halter vormontieren.**
Pre-assemble turn signals and brackets.
Pré-assembler les clignotants et les supports.



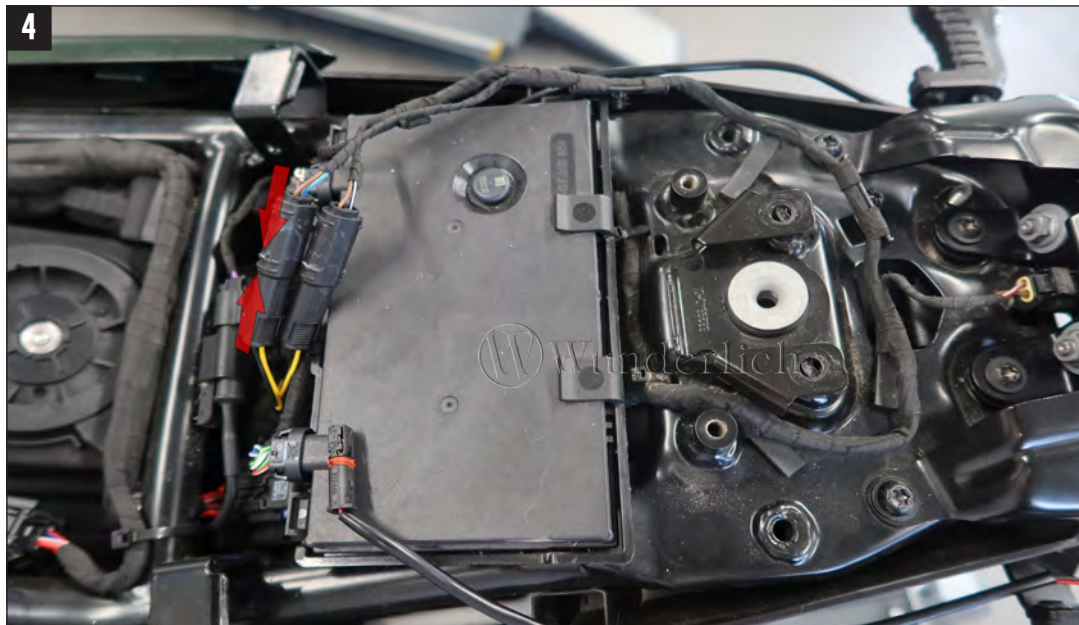


Schrauben M5x16 sind Bestandteil des Heckabschlusses 44131-XXX .

M5x16 screws are part of rear closure 44131-XXX.

Les vis M5x16 font partie du capuchon arrière 44131-XXX.

4



5

