

KENNZEICHENTRÄGER

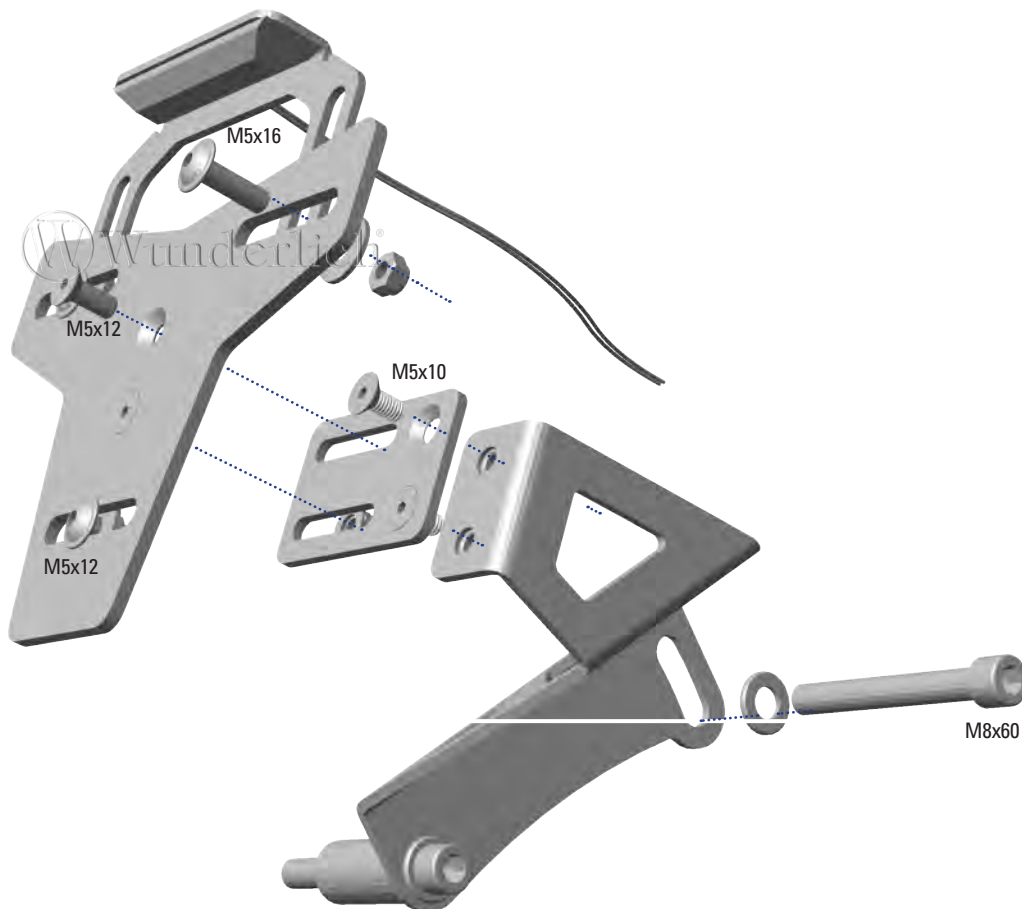
Licence plate holder | Titulaire d'une plaque d'immatriculation | Portamatrículas | Porta targa

Art.-Nr: 38981-002

Zur Durchführung der Montage ist sach- und fachkundiges Wissen unabdingbar, ggf. sind auch spezielle Werkzeuge notwendig. Im Zweifel sollte die Montage von einer Fachwerkstatt durchgeführt werden.

Specialist and expert knowledge is indispensable to carry out the assembly, special tools may also be required. If in doubt, the installation should be carried out by a specialist workshop.

Des connaissances spécialisées et expertes sont indispensables pour effectuer le montage, des outils spéciaux peuvent également être nécessaires. En cas de doute, le montage doit être effectué par un atelier spécialisé.



Management System
Verifiziert gemäß
genehmigungs-
relevanter
Anforderungen



www.tuv.com
ID: 9000012000

LEGENDE/KEY/FILE LEGENDE



Anbau Tipp
Fitting tip
Astuce de montage



Achtung
Attention
Attention



Vergrößerung
Magnification
Grossissement



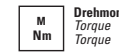
Montagepaste
Fitting lubricant
Lubrifiant de montage



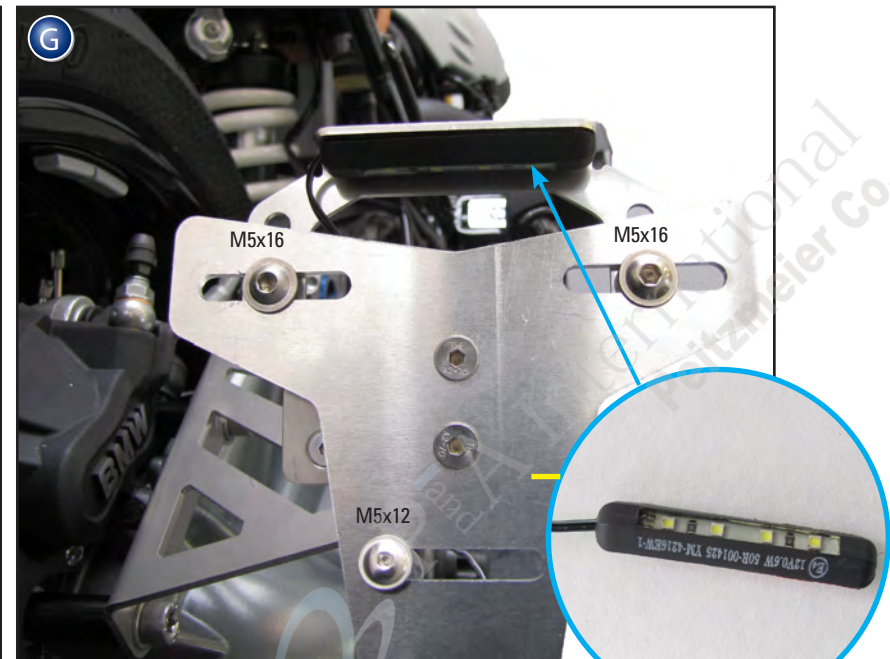
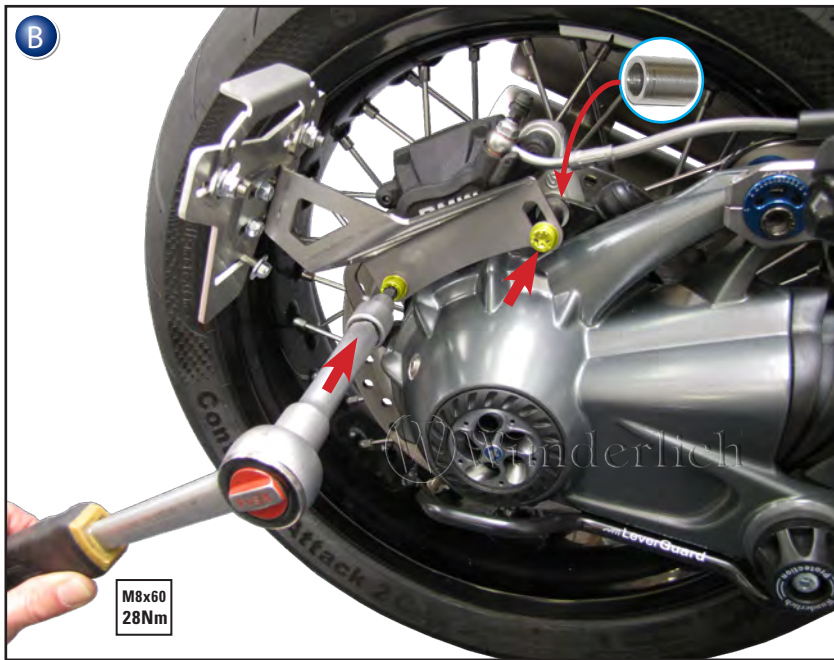
Schraube
Screw
Vis

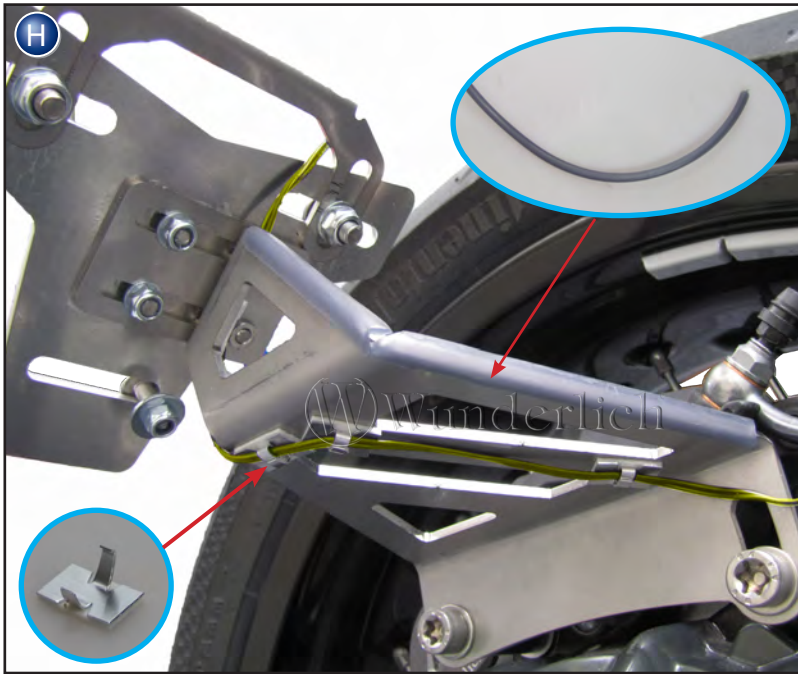


Schraubensicherung
Thread locking fluid
Freinilets



Drehmoment
Torque
Torque





 Anschlussplan siehe
Anleitung Adapterkabel
*For wiring diagram, see to the
adapter cable instructions*