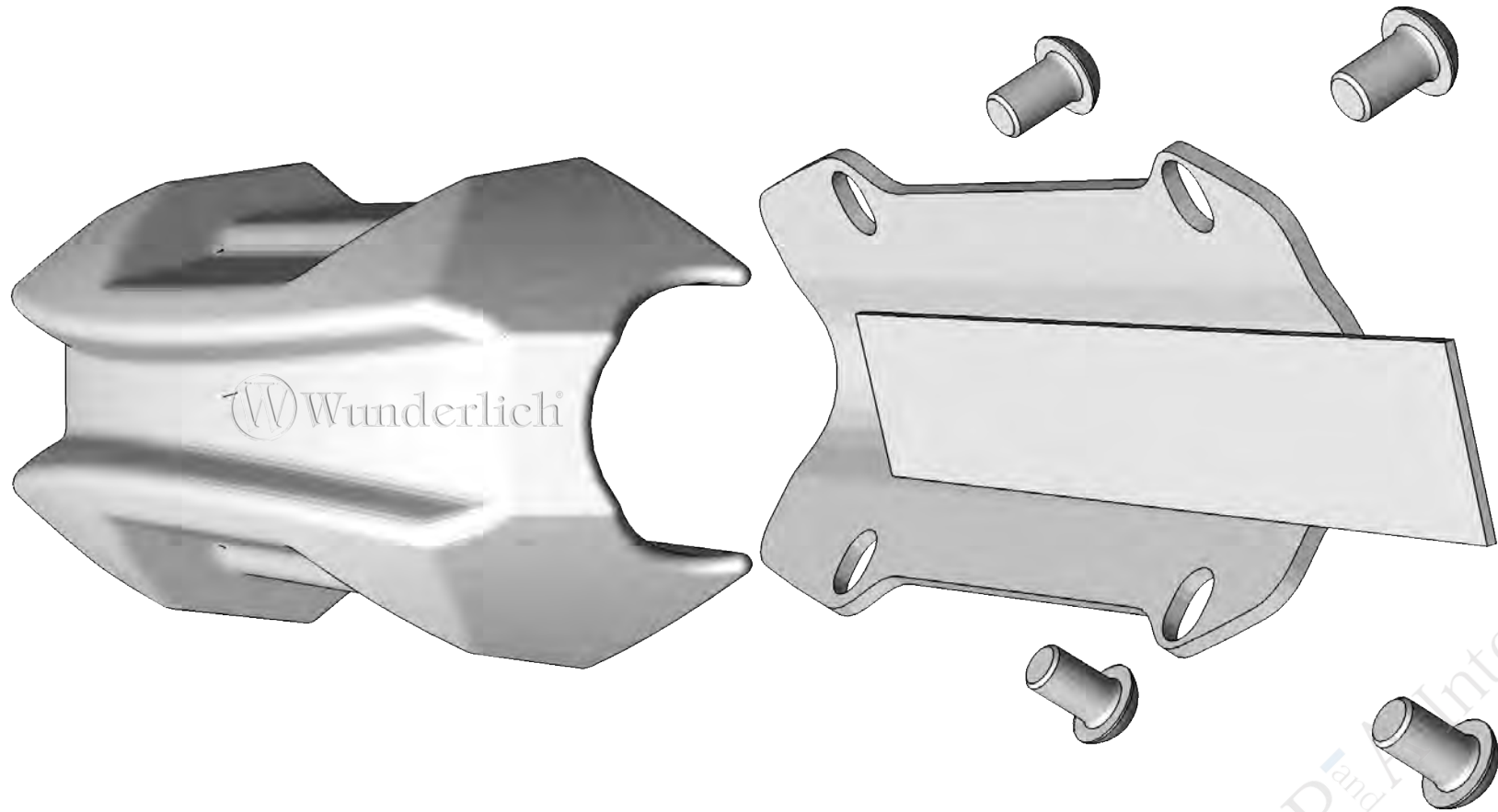
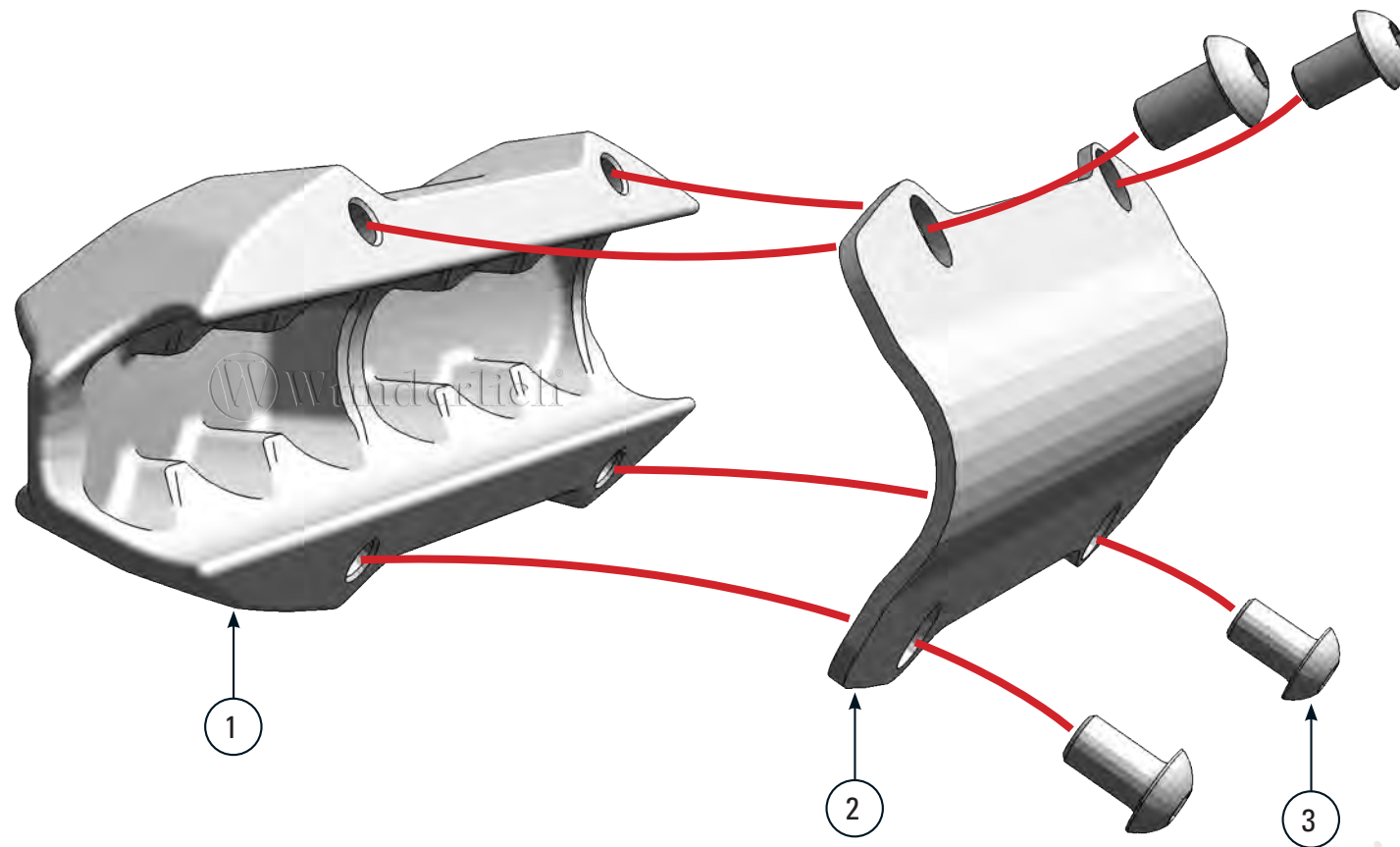


STURZPAD

Crash protector | Cojinete de protección | Élément de protection | Tamponi di protezione

Art.-Nr: 35833-002





LEGENDE / KEY



Anbau Tipp
Fitting tip



Schraube
Screw



Achtung
Attention



Schraubensicherung
Thread locking fluid



Vergrößerung
Magnification



M10x14
Nm Drehmoment
Torque

#	BEZEICHNUNG	MENGE
1	Sturzpad rechts/links	2
2	Tragblech	2
3	Linsenkopfschraube M5 x10 5,5Nm	8
4	Doppelseitiges Klebeband	2



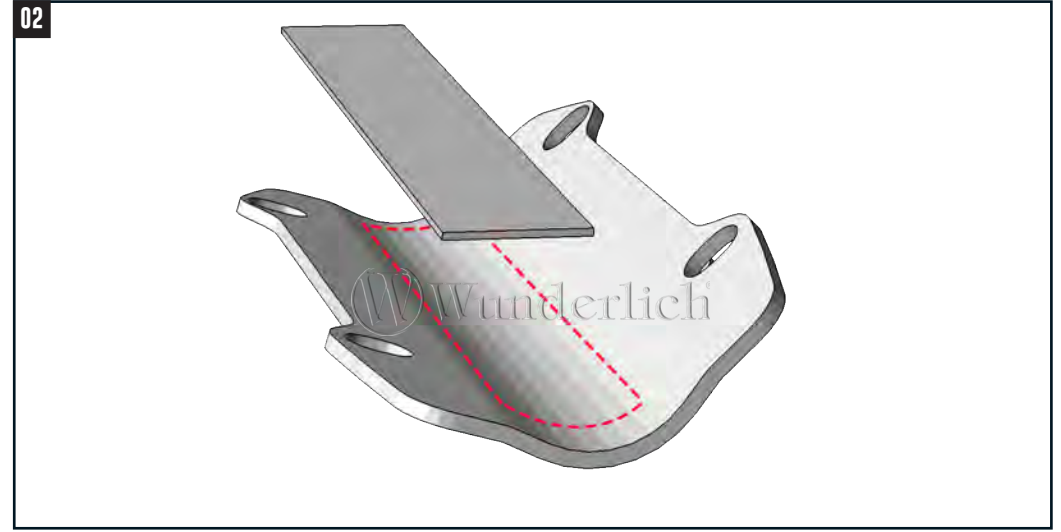
Bitte beachten Sie, dass sich die Schräglagenfreiheit um die Breite des Sturz pads verringert. Sturzpad an der äußersten Stelle des Sturzbügels montieren.

Please note that the tilt angle is reduced by the width of the crash pad.

Mount the crash pad at the outermost surface of the protection bar



! Lackschutzfolie nur im äußeren Bereich des Sturzpads verwenden!
Use paint protection film only in the outer area of the crash pad!



! Doppelseitiges Klebeband auf das entfettete Tragblech aufbringen!
Apply double-sided adhesive tape to the degreased support plate!



! Sturzpad vor der Montage des Sturzbügels ausrichten und verschrauben. Bei angebautem Sturzbügel Verschraubungen lösen!
Align and screw down the crash pad before installing the protection bar. With attached protection bar, loosen screw connections!