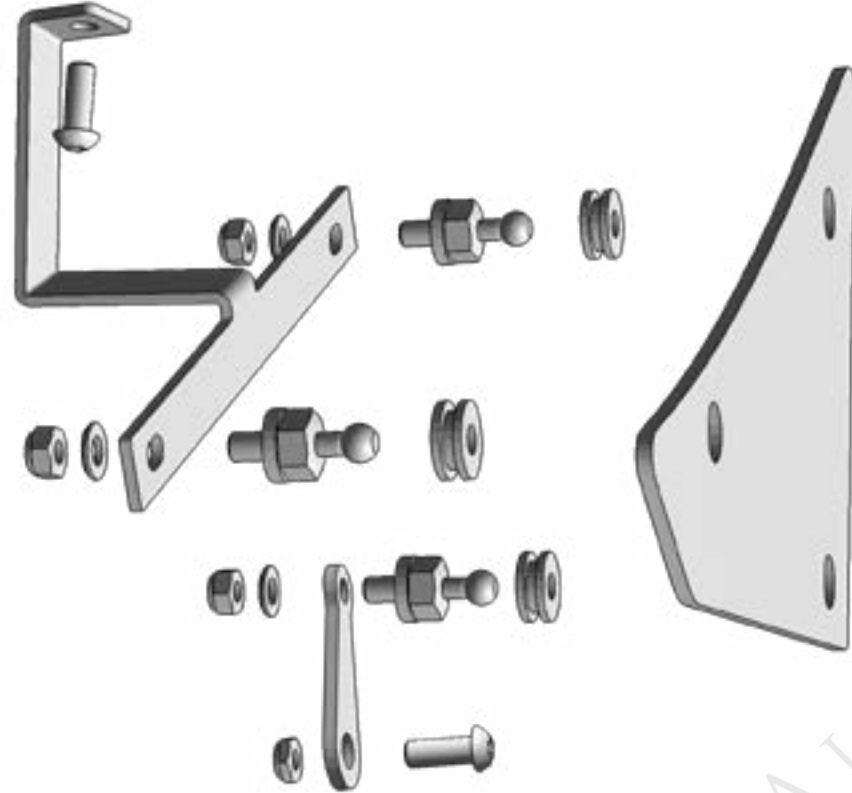
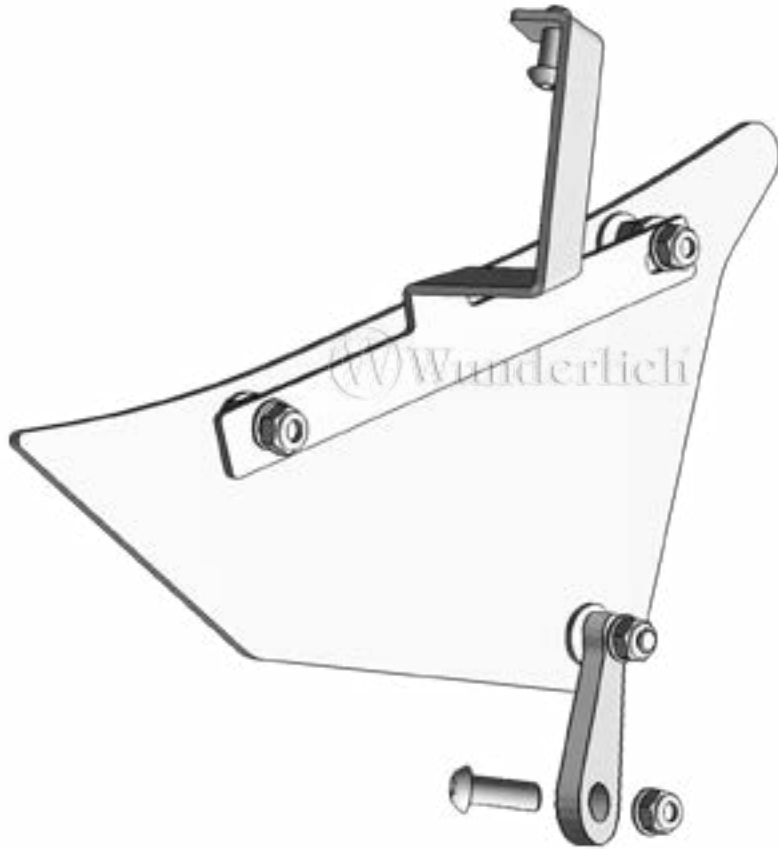
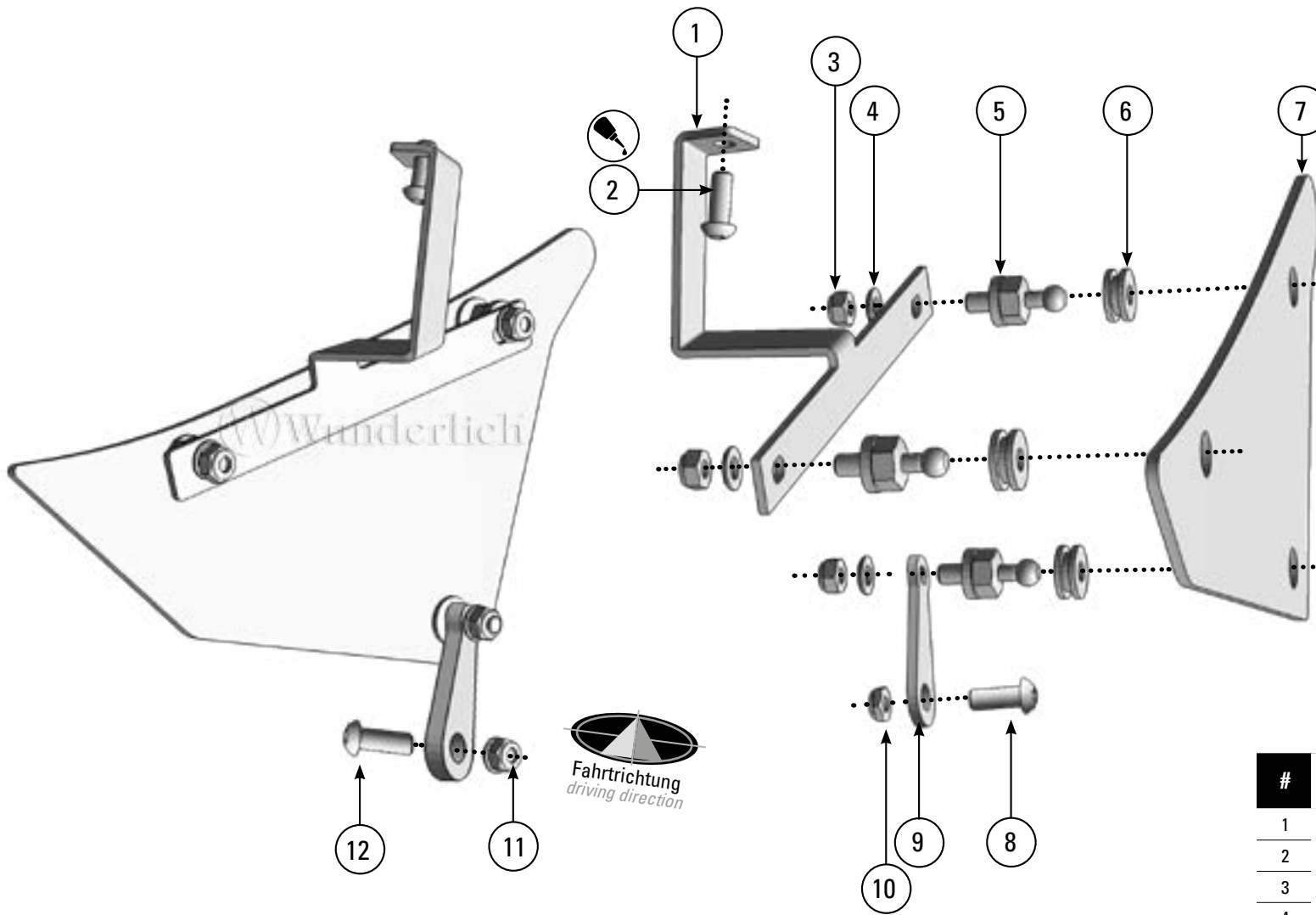


# SEITENDECKEL

Side cover set | *Fiancetti laterali* | *Caches latéraux* | *Cubieta laterales*

Art.-Nr: 35420-10 | 35420-20





#### LEGENDE / KEY



Anbau Tipp  
Fitting tip



Achtung  
Attention



Vergrößerung  
Magnification



Schraube  
Screw



Schraubensicherung  
Thread locking fluid



M10x14  
15Nm Drehmoment  
Torque

#	BEZEICHNUNG / DESCRIPTION	MENGE / AMOUNT
1	Halter oben rechts/links	2
2	Linsenkopfschraube M6 x 16	2
3	Sechskantmutter M6 8Nm	6
4	U-Scheibe	6
5	Bolzen	6
6	Kabeltülle	6
7	Seitendeckel rechts/links	2
8	Zylinderkopfschraube Torx M8 x 35	1
9	Halter unten	2
10	Sechskantmutter M8 flach/flat	1
11	Sechskantmutter M8 selbstsichernd/self-locking	1
12	Zylinderkopfschraube Torx M8 x 40	1



**K 1600 Bagger** Seitenverkleidung demontieren!  
*Dismount the side panel!*



**K 1600 GTL** Seitenverkleidung demontieren!  
*Dismount the side panel!*



**Halter montieren und ausrichten.**  
*Mount and align the holder.*



Seitenverkleidung wie im Bild 1 oder 2, in umgekehrter Reihenfolge montieren!  
*Fit side panel as in picture 1 or 2, in reverse order*