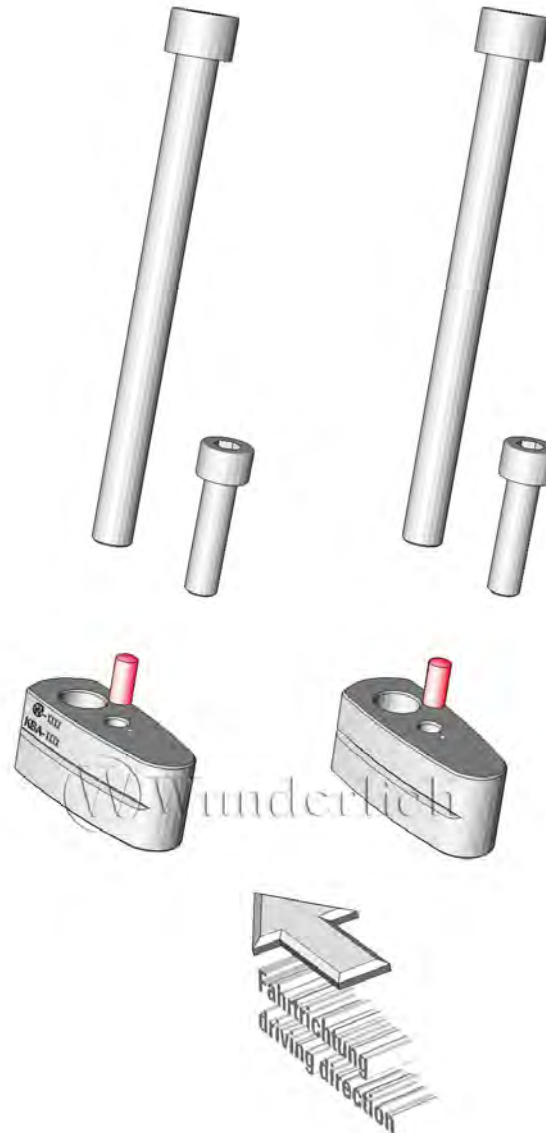


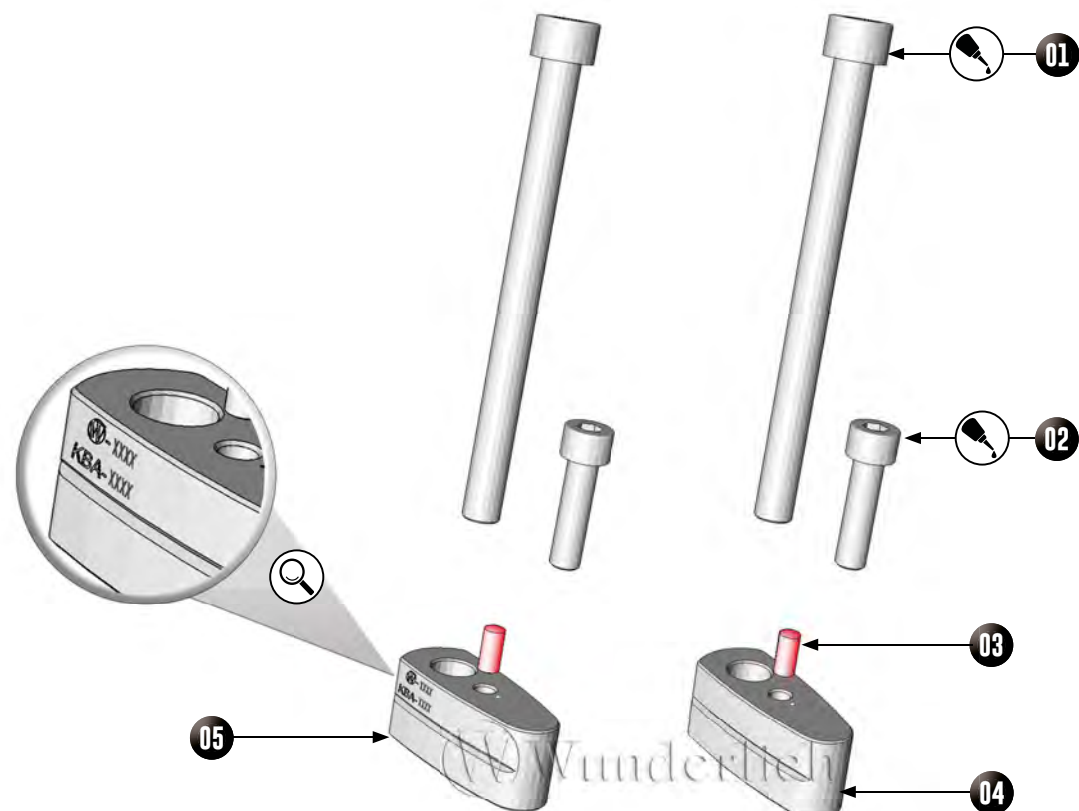
# LENKERERHÖHUNG

Handlebar riser | Elevador de manillar | Rehausse de guidon | Rialzo per manubrio






Art.-Nr: 31011-001



PA International  
Peitzmeier Co.

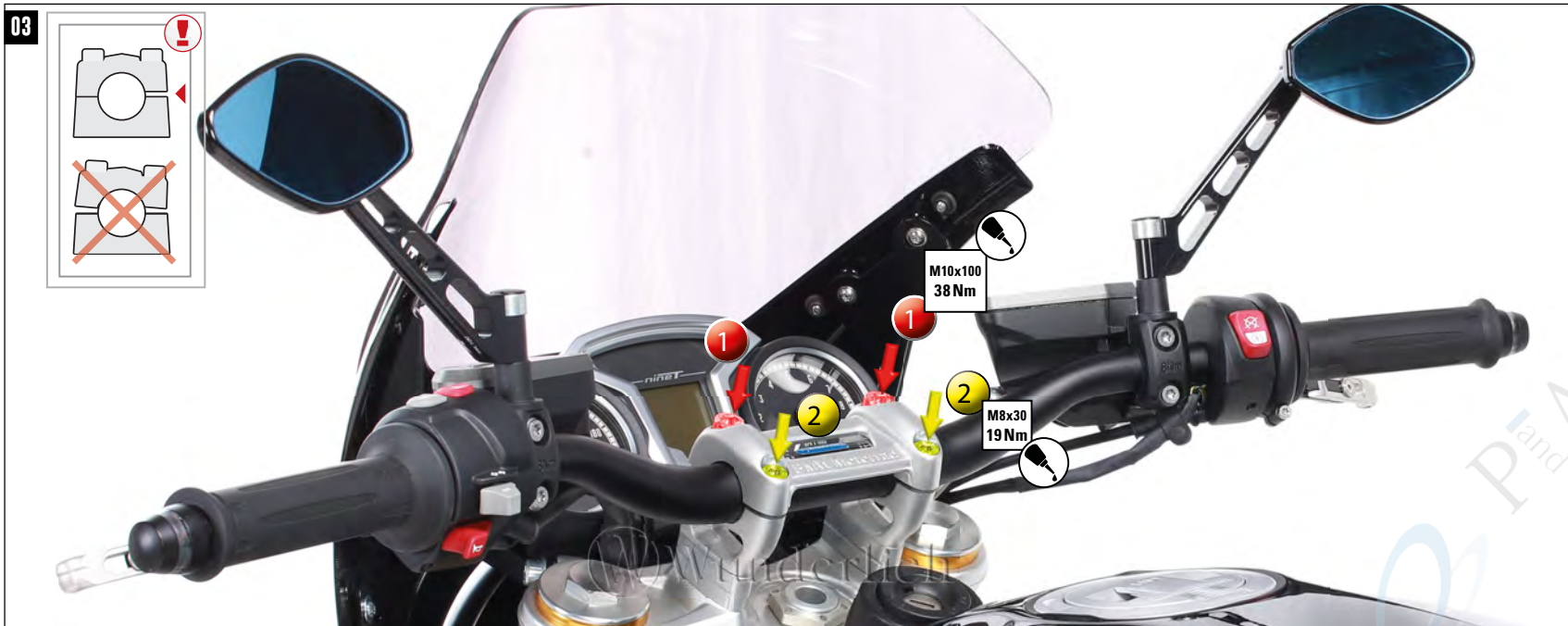
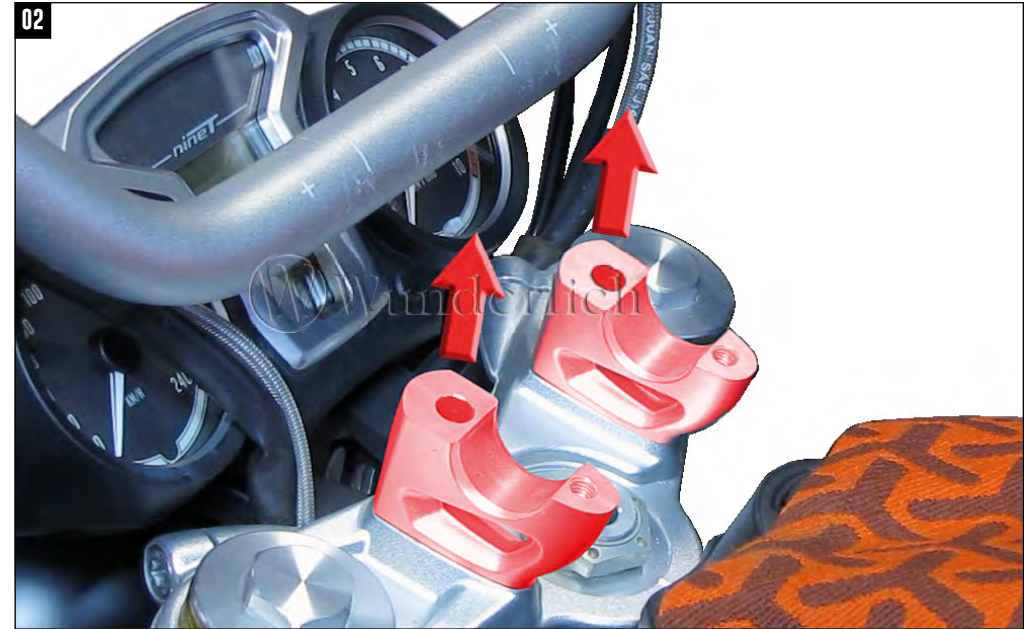


**LEGENDE / KEY**

-  Anbau Tipp  
Fitting tip
-  Achtung  
Attention
-  Vergrößerung  
Magnification
-  Schraube  
Screw
-  Schraubensicherung  
Thread locking fluid
- |        |
|--------|
| M10x14 |
| Nm     |

 Drehmoment  
Torque

#	BEZEICHUNG / DESCRIPTION	MENGE / AMOUNT
1	Zylinderkopfschraube M10 x 100	2
2	Zylinderkopfschraube M8 x 30	2
3	Zylinderstift	2
4	Lenkerbock rechts	1
5	Lenkerbock links	1



Reihenfolge beachten! Leitungen auf Freigängigkeit prüfen. - Following sequence! Check lines for freedom of movement.