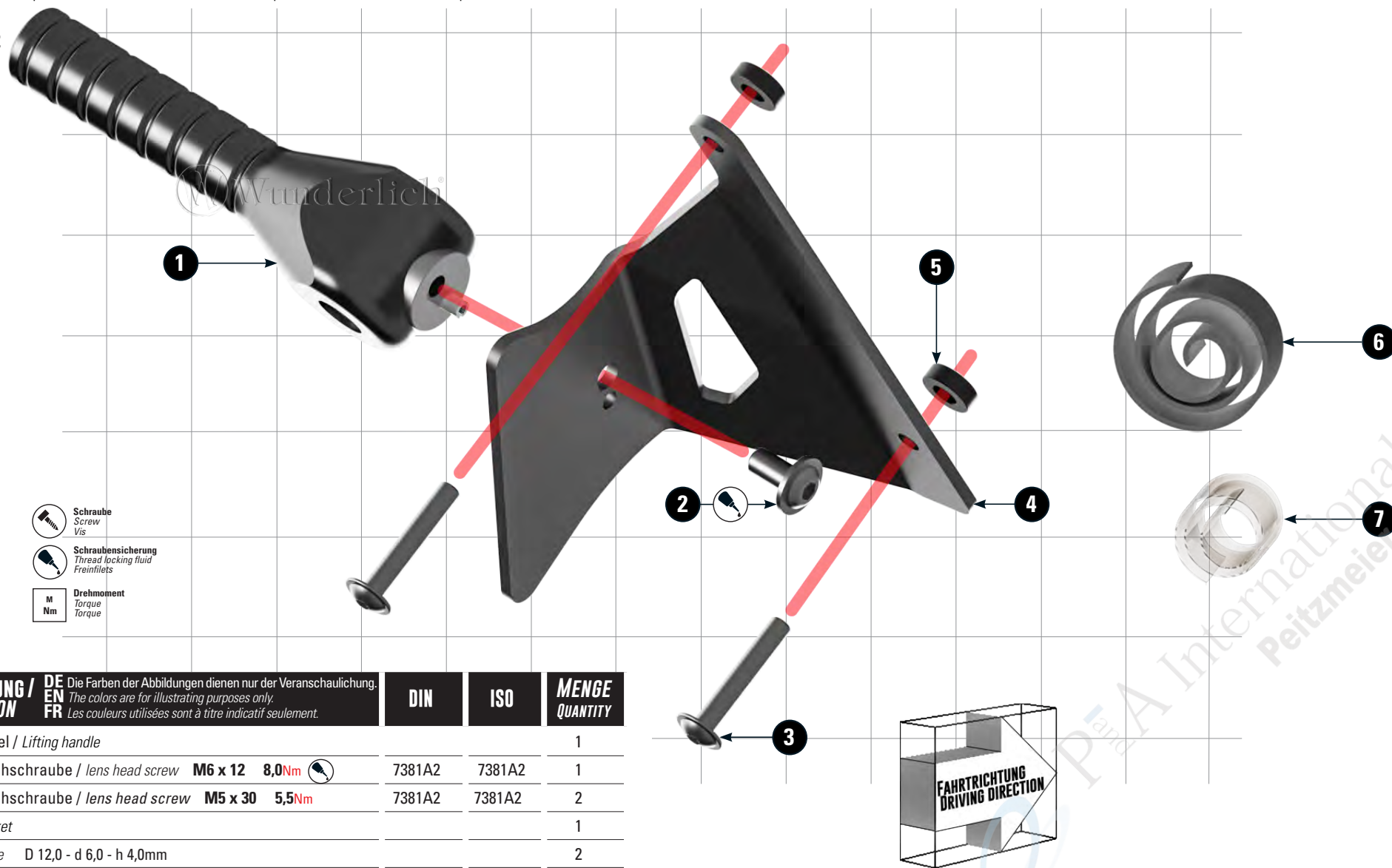


AUFBOCKHEBEL KLAPPBAR



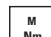
Lifting handle foldable | Palanca plegable de elevación | Levier de cric repliable | Maniglia di sollevamento ribaltabile


Art.-Nr: 26201-002



LEGENDE/KEY/FILE LÉGENDE

-  **Anbau Tipp**
Fitting tip
Astuce de montage
-  **Achtung**
Attention
Attention
-  **Vergrößerung**
Magnification
Grossissement
-  **Montagepaste**
Fitting lubricant
Lubrifiant de montage

-  **Schraube**
Screw
Vis
-  **Schraubensicherung**
Thread locking fluid
Freiniflets
-  **Drehmoment**
Torque
Torque

#	BEZEICHNUNG / DESCRIPTION	DE EN FR	Die Farben der Abbildungen dienen nur der Veranschaulichung. The colors are for illustrating purposes only. Les couleurs utilisées sont à titre indicatif seulement.	DIN	ISO	MENGE QUANTITY
1	Aufbockhebel / Lifting handle					1
2	Linsenflanschschraube / lens head screw		M6 x 12 8,0Nm 	7381A2	7381A2	1
3	Linsenflanschschraube / lens head screw		M5 x 30 5,5Nm	7381A2	7381A2	2
4	Halter / bracket					1
5	Hülse / sleeve		D 12,0 - d 6,0 - h 4,0mm			2
6	Moosgummi / foam rubber					10cm
7	Lackschutzfolie / paint protection film					20cm



MARKIERTE FLÄCHE GRÜNDLICH REINIGEN UND LACKSCHUTZFOLIE AUFKLEBEN.

Thoroughly clean the marked area and stick on the paint protection film.
Nettoyez soigneusement la zone marquée et collez le film de protection de la peinture.



MARKIERTE FLÄCHE GRÜNDLICH REINIGEN UND MOOSGUMMI AUFKLEBEN. SCHRAUBEN ENTFERNEN.

Thoroughly clean the marked area and stick on the foam rubber. Remove screws.
Nettoyez soigneusement la zone marquée et collez le caoutchouc mousse.



ANLIEGENDE FLÄCHE GRÜNDLICH REINIGEN UND MOOSGUMMI AUFKLEBEN.

Thoroughly clean the contact surface and stick on foam rubber.
Nettoyer soigneusement la surface adjacente et coller sur du caoutchouc mousse.

