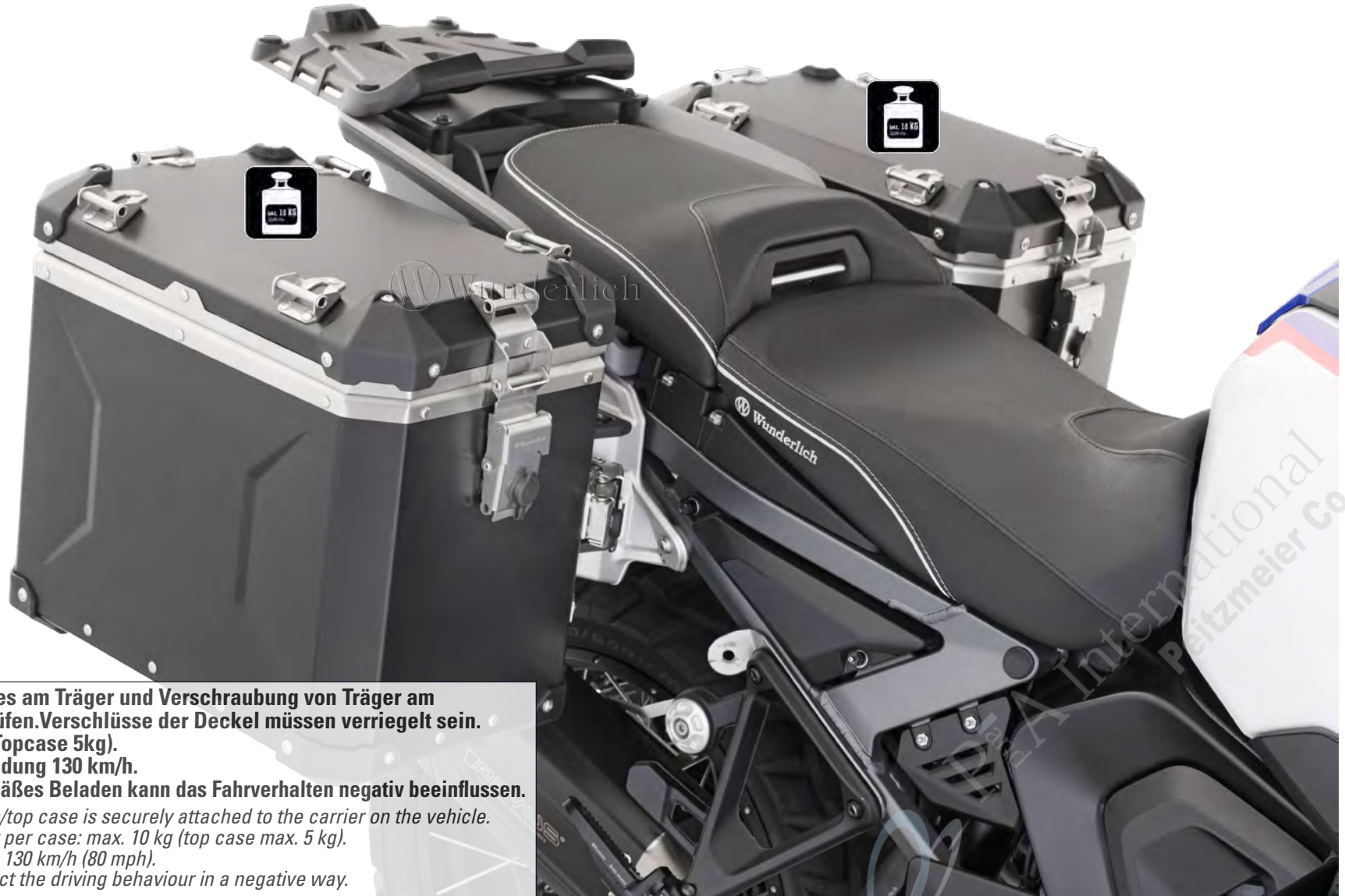


KOFFERSATZ EXTREME DIRECTLOCK

Case set | Jeu de valises | Juego de maletas | Set di valigie

Art.-Nr: 13608-X0X

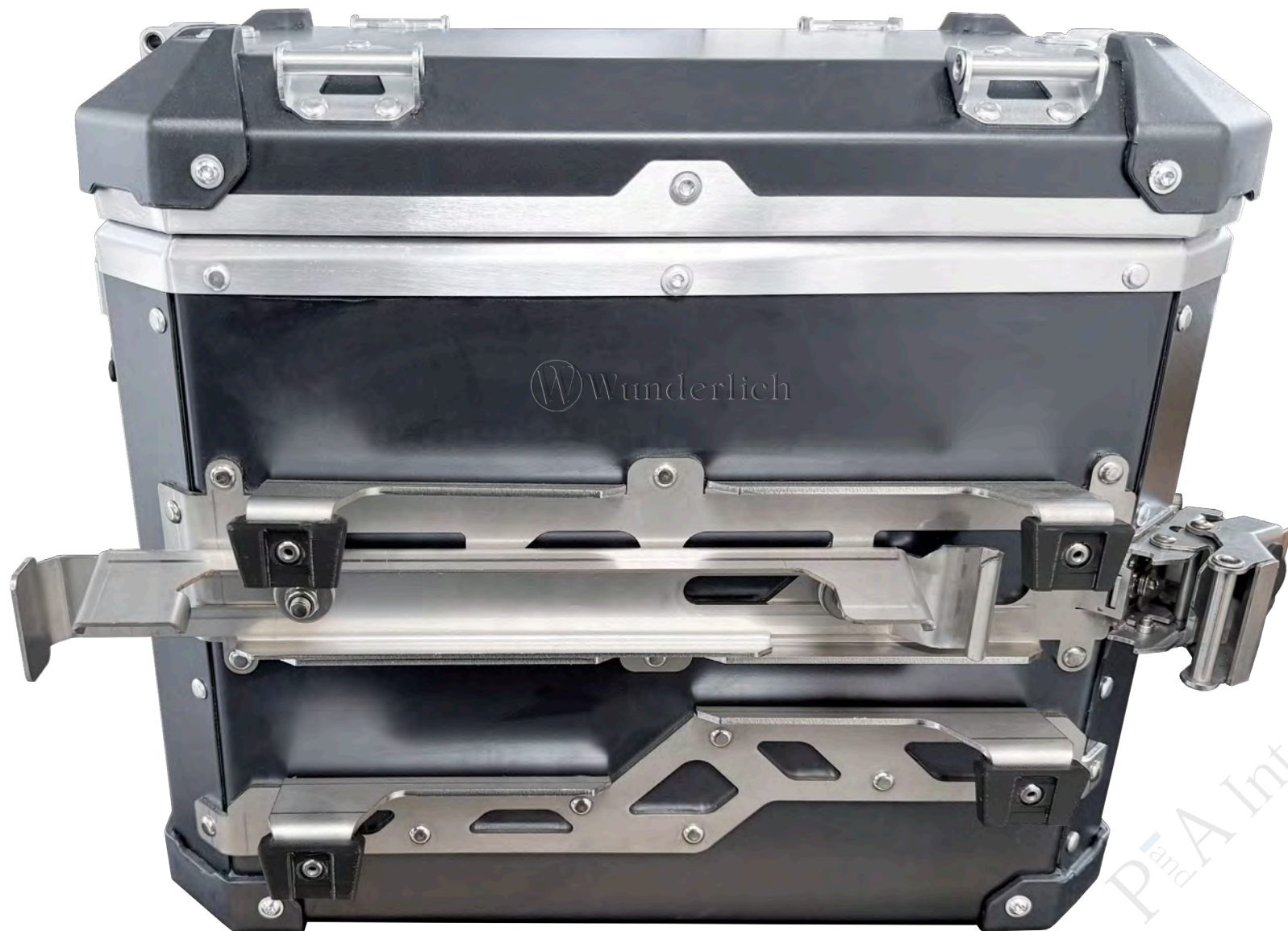


Verriegelung des Koffers/Topcases am Träger und Verschraubung von Träger am Fahrzeug vor Fahrtantritt stets prüfen. Verschlüsse der Deckel müssen verriegelt sein. Zuladung pro Koffer max. 10 kg (Topcase 5kg). Empfohlenes Tempolimit mit Zuladung 130 km/h. Ungleichmäßiges oder unsachgemäßes Beladen kann das Fahrverhalten negativ beeinflussen.

Check before each journey that case/top case is securely attached to the carrier on the vehicle. Locks must be closed. Load capacity per case: max. 10 kg (top case max. 5 kg). Recommended speed limit with load: 130 km/h (80 mph). Uneven or improper loading can affect the driving behaviour in a negative way.

02.06.2025





PA International
Peitzmeier Co.



1



2



Bei der Montage der Koffer müssen alle vier Laschen des DirectLock-Systems in den originalen Aufnahmen eingehängt werden.

When mounting the cases, all four tabs of the DirectLock system must be hooked into the original mounts.

Lors de l'installation des valises, les quatre languettes du système DirectLock doivent être engagées dans les fixations d'origine.

3



4

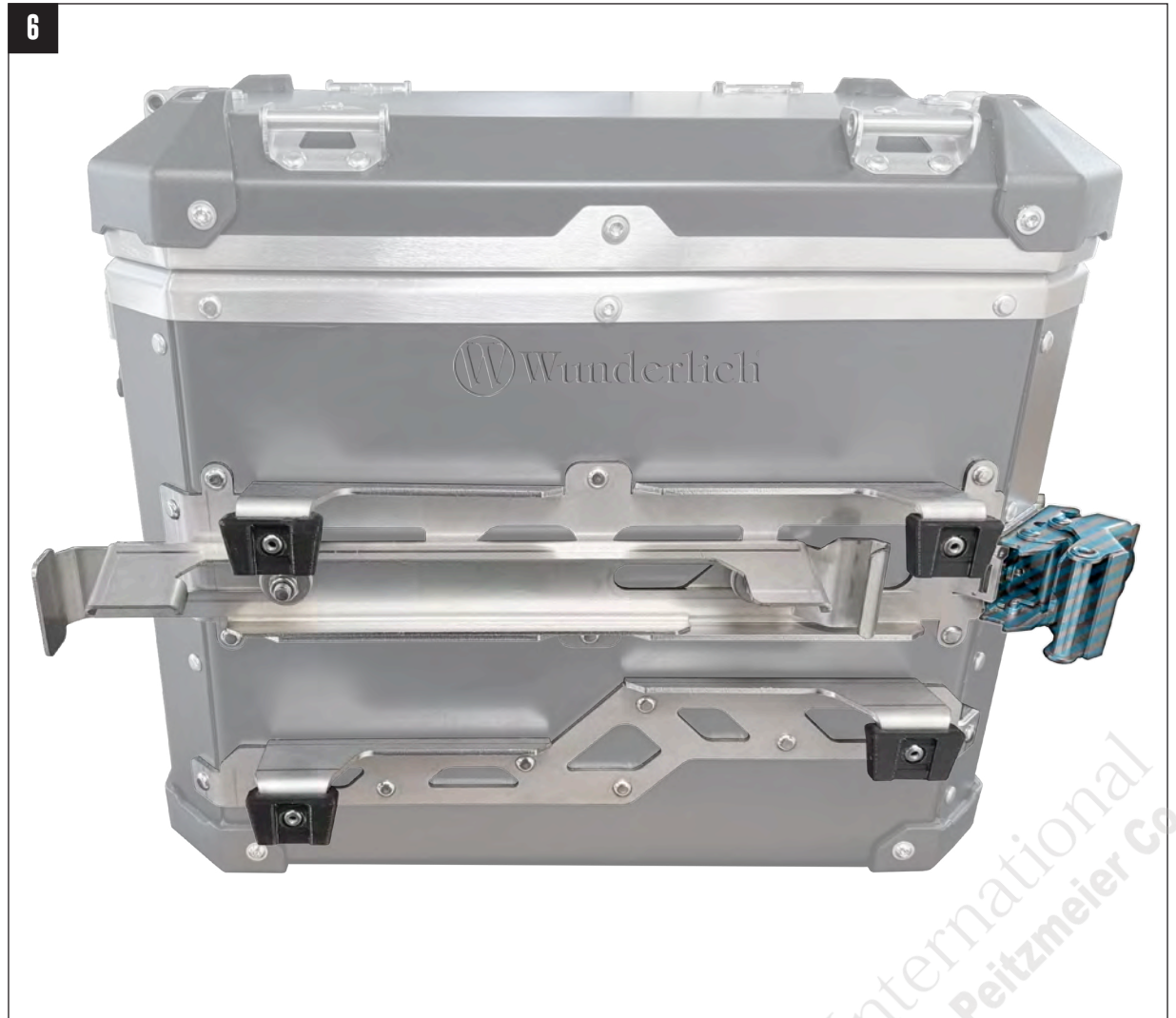


Nach dem Einhängen wird der Sperrriegel nach vorne geschoben.
After hooking in, push the locking lever forward.
Après l'accrochage, poussez le levier de verrouillage vers l'avant.

5



6



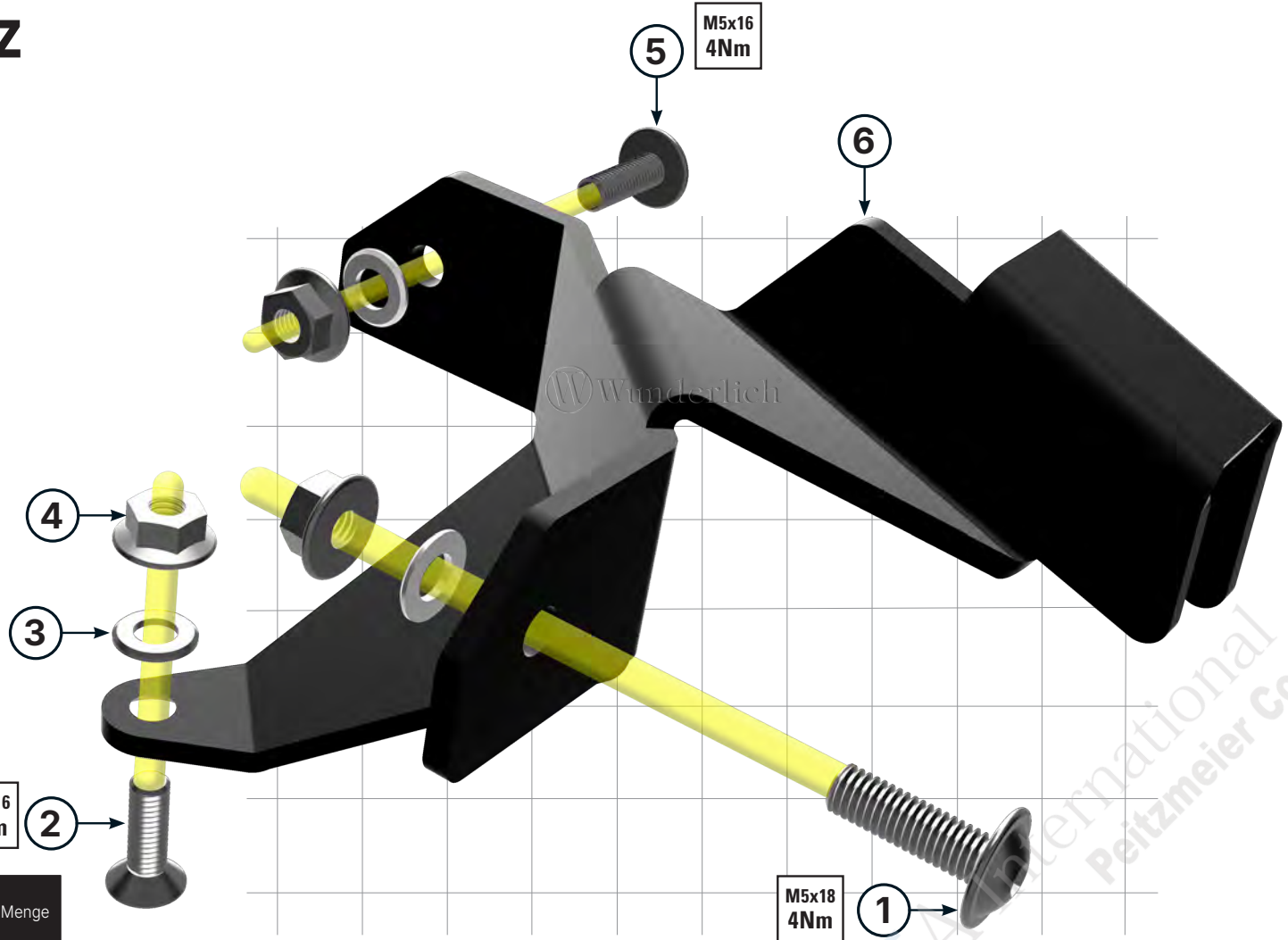
**Jetzt wird der Sperrriegel mit dem Verschluss gesichert.
Vor Fahrtantritt den Verschluss abschließen.**
*Now secure the locking bar with the latch.
Lock the latch before starting your ride.*
*Fixez maintenant la barre de verrouillage avec le loquet.
Verrouillez le loquet avant de prendre la route.*



#13608-XXX



Anbausatz Koffersatz



Legende

- Anbau Tipp
- Achtung
- Vergrößerung
- Reiniger
- Schraube
- Schraubensicherung
- Drehmoment
- Montagepaste

#	Bauteil	Menge
1	Linsenflanschschraube	M5x18 2
2	Senkkopfschraube	M5x16 2
3	Unterlegscheibe	M5 6
4	Sechskantmutter	M5 6
5	Linsenflanschschraube	M5x16 2
6	linker & rechter Halter	2

04.05.26

