

LED FLOOTER

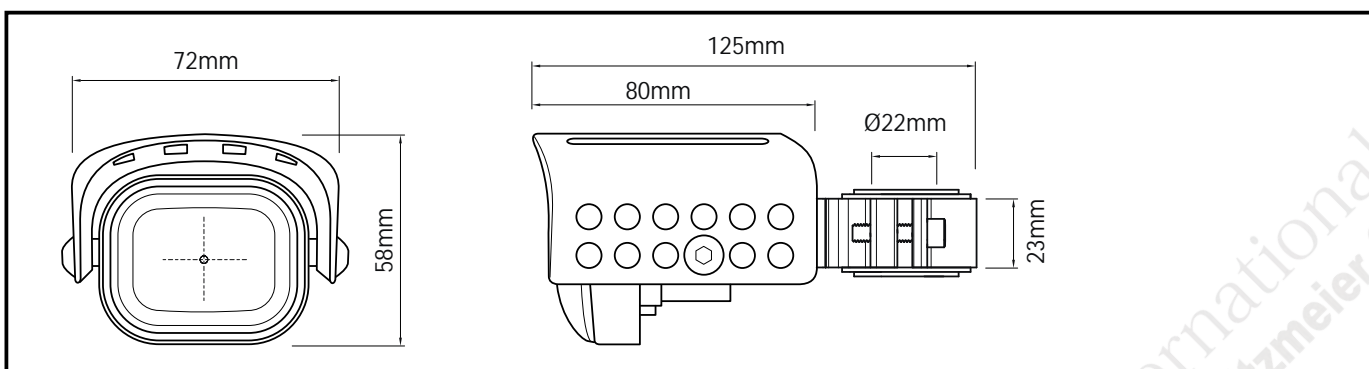
Zusatzscheinwerfer / Additional spotlights

Artikel Nr.: / Item-no.:

731106 schwarz/black



Vertikale oder horizontale Montage möglich
Vertical or horizontal mounting possible



DE INHALT
GB CONTENTS

1 700009350 LED Flooter Scheinwerfer Set:
bestehend aus
2x Scheinwerfer
2x Halteschelle $\varnothing 22\text{-}\varnothing 39\text{mm}$
2x Halteschelle $\varnothing 40\text{-}\varnothing 53\text{mm}$
Befestigungsschrauben

1 700007883 Kabelbaum
10 270.115 Kabelbinder

1 700009350 LED Flooter spotlight set:
including
2x spotlights
2x holding clip $\varnothing 22\text{-}\varnothing 39\text{mm}$
2x holding clip $\varnothing 40\text{-}\varnothing 53\text{mm}$
screw set

1 700007883 wire harness
10 270.115 cable ties

LED FLOOTER

Zusatzscheinwerfer / Additional spotlights



Artikel Nr. : / Item-no.:

731106 schwarz/black

DE WICHTIG
GB IMPORTANT

Die Voraussetzung für die Montage ist natürlich eine gewisse technische Erfahrung. Wenn Sie sich nicht sicher sind, wie man eine bestimmte Arbeit ausführt, sollten Sie diese Ihrer Fachwerkstatt überlassen. Ziehen sie alle zugänglichen Schrauben zuerst nur locker an. Nachdem alles montiert ist, werden die Schrauben dann auf das entsprechende Anzugsmoment festgezogen. Dadurch wird sichergestellt, dass das Produkt spannungsfrei angebaut ist. Anzugsmomente beachten! Nach der Montage alle Verschraubungen auf festen Sitz kontrollieren!

Of course, the assembly requires a certain technical experience. If you are not sure how to execute a determined action, you should ask your local distributor to do it. First, tighten all screws only loosely. After mounting all parts, the screws should be tightened to the torque specified. This guarantees, that the product is mounted without tension. Observe the tightening torques of the manufacturer! Control all screw connections after the assembling for tightness!

Montage der LED Flooter :

suchen Sie sich einen geeigneten Montageort an Ihrem Motorrad. Besonders geeignet sind die Rohre von Tank- oder Motorschutzbügel.

Eine Montage am Standrohr ist teilweise auch möglich
HINWEIS: Bei diesem Montageort bewegen sich die Scheinwerfer mit dem Lenkeinschlag mit. Bitte bei der Montage beachten und die Kabelführung entsprechend ausrichten.

Fastening of the LED Flooter :

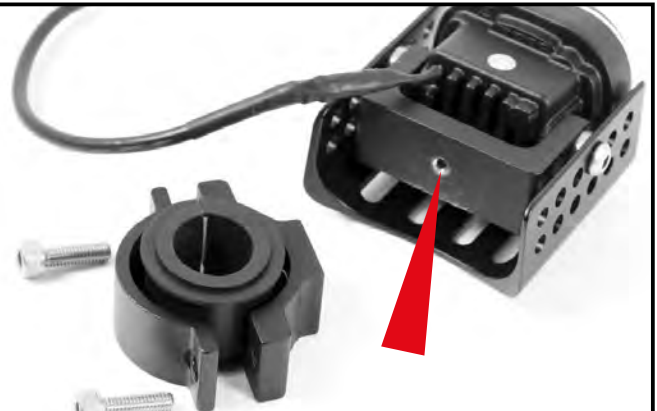
Find yourself a suitable location on your motorcycle.

Especially useful are the pipes from the tank or engine guard.

A mounting on standpipe is partially possible.

NOTE: For this installation, the lights move with the steering angle.

Please note when mounting and aligning the cable.



WICHTIG

Die Halteschraube muß mit Loctite Schraubensicherung mittelfest 243 eingesetzt werden.

IMPORTANT

Secure the holding screw with Loctite thread locker 243 in the marked thread!



DE ACHTUNG
GB CAUTION

Falscher Anschluss der Flooter kann zu Schäden am Kabelbaum oder der elektrischen Anlage führen! Schliessen Sie die Flooter gemäss Schaltplan an. Verlegen Sie alle Kabel so, das sich keine Scheuerstellen bilden können.

Be carefull - wrong connection can damage the electrical system! Connect the Flooter according to the wiring diagram. Securely attach the wiring to prevent the risk of chafing.

Sitze und oder Verkleidungen demontieren um die Batterie zu erreichen. Masseanschluß der Batterie abklemmen.

Relais ① in den Anschlußstecker stecken (auf korrekte Position achten).

Schalter im Cockpit montieren und anschliessen, siehe nächste Seite.

Das rot/gelbe Kabel des Schalters ⑤ mit dem freien Anschlußstecker ④ vom Relais ① verbinden.

Anschlüsse an Batterie:

Das weisse Kabel (von Sicherung kommend) wird am Pluspol der Batterie ② angeklemmt.

Der Masseanschluss (schwarze Kabel) ③ wird an der Karosserie hergestellt, nicht an der Batterie.

Dismantle seats/farings to reach the battery. Disconnect cable from the battery ground terminal.

Plug the relay ① in the connector.

Fix the switch in the cockpit see next side.

connect the yellow/red cable ⑤ from the switch to the free connector ④ coming from the relais. ①

Connection to the battery:

The white cable (coming from the fuse) will be fixed to the Plus pole of the battery. ②

The black cable ③ will be fixed to the ground/body, not to the battery.

LED FLOOTER

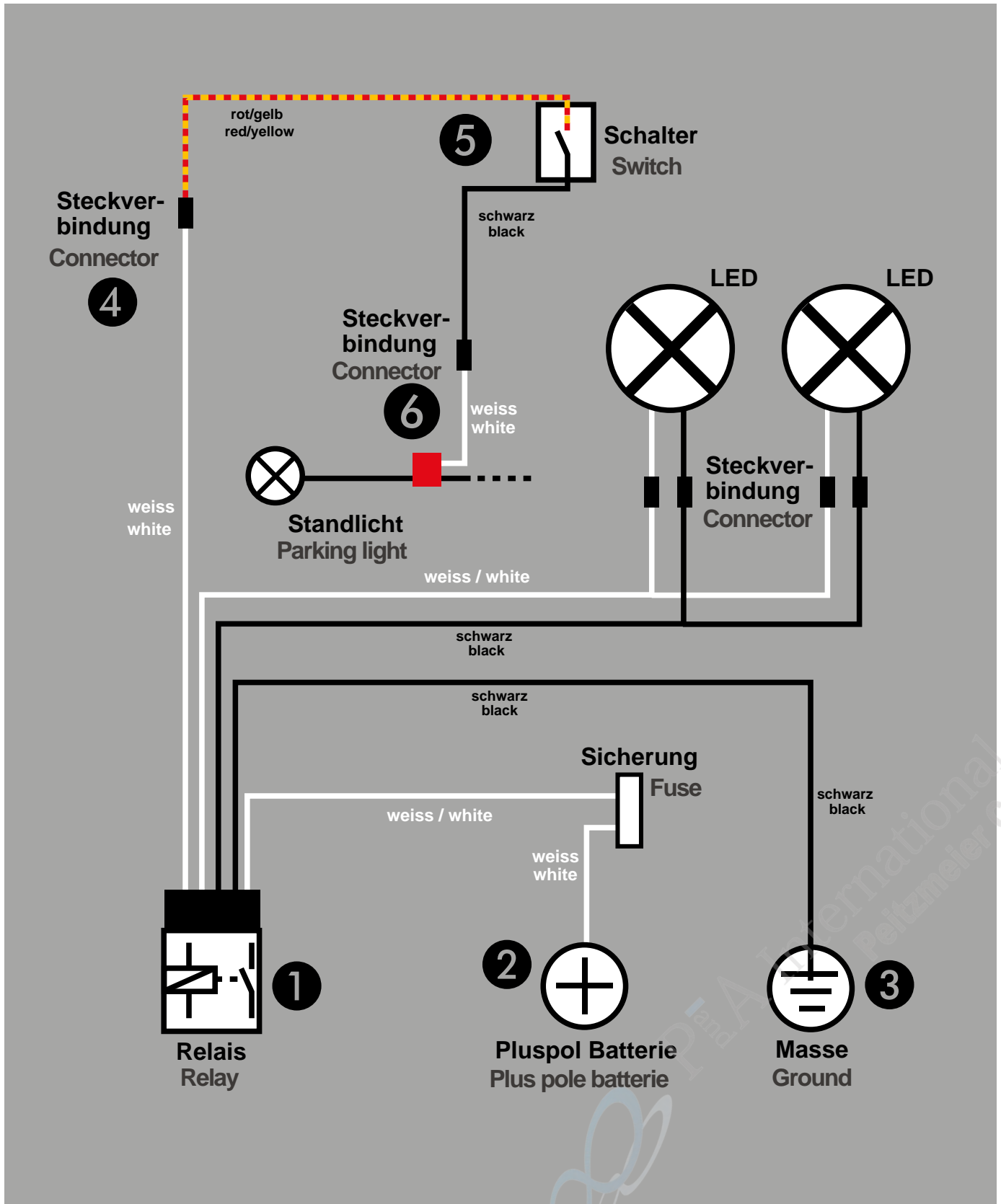
Zusatzscheinwerfer / Additional spotlights

Artikel Nr.: / Item-no.:

731106 schwarz/black



DE SCHALTPLAN
GB WIRING DIAGRAM



LED FLOOTER

Zusatzscheinwerfer / Additional spotlights

Artikel Nr. / Item-no.:

731106 schwarz/black



DE MONTAGEANLEITUNG
GB MOUNTING INSTRUCTIONS

Schaltermontage:

Das einzelne weiße Kabel ⑥ wird mit dem Kabelschnellverbinder an der Standlichtleitung verklemt und mit dem schwarzen Kabel des Schalters verbunden. Der Schalter wird an geeigneter Stelle im Cockpit angebaut. Masseanschluß Batterie wieder herstellen.

Switch mounting:

The single white wire ⑥ must be attached to the parking light wire by a quick connector.

The switch will be fixed at a suitable point in the cockpit. Restore battery ground terminal.



Symboldarstellung
symbolic picture



DE ACHTUNG
GB CAUTION

Nach der Montage alle Verschraubungen auf festen Sitz kontrollieren ! Abgebaute Teile wieder montieren. Bitte beachten Sie unsere beigefügten Serviceinformationen.

Control all screw connections after the assembling for tightness! Reassemble the dismantled parts. Please notice our enclosed service information.

Weiteres Zubehör auf unsere Homepage. More accessories: see our homepage.



Hepco & Becker GmbH
An der Steinmauer 6
D-66955 Pirmasens
Germany

Tel.: +49 (0)6331 - 1453 - 100
Fax: +49 (0)6331 - 1453 - 120
eMail: vertrieb@hepco-becker.de
www.hepco-becker.de