

Lampengitter / Headlight grilles

YAMAHA Ténéré 700

ab Baujahr 2019 / from date of manufacture 2019

Artikel Nr.: / Item-no.:

7004564 00 01 schwarz/black



DE INHALT
GB CONTENT

1x 700010486 Lampenschutzgitter

1x 700010487 Schraubensatz:

4x Linsenschraube M5x35

4x U-Scheibe Ø5,3

1x 700010486 Headlight grilles

1x 700010487 Screw kit:

4x Filister head screw M5x35

4x Washer Ø5,3



DE WICHTIG
GB IMPORTANT

Beachten Sie die in Ihrem Land geltenden Zulassungsbestimmungen.

Für den Bereich der BRD gilt: Nur für Offroad-Einsatz - keine TÜV-Zulassung.

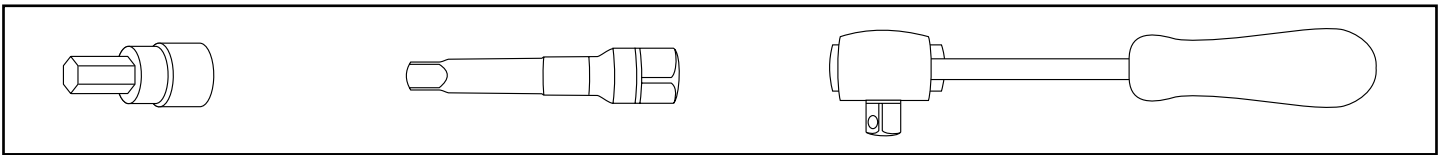
Die Voraussetzung für die Montage ist natürlich eine gewisse technische Erfahrung. Wenn Sie sich nicht sicher sind, wie man eine bestimmte Arbeit ausführt, sollten Sie diese Ihrer Fachwerkstatt überlassen.

Ziehen sie alle zugänglichen Schrauben zuerst nur locker an. Nachdem alles montiert ist, werden die Schrauben dann auf das entsprechende Anzugsmoment festgezogen. Dadurch wird sichergestellt, dass das Produkt spannungsfrei angebaut ist. Anzugsmomente beachten! Nach der Montage alle Verschraubungen auf festen Sitz kontrollieren!

Observe the local registration requirements.

Of course, the assembly requires a certain technical experience. If you are not sure how to execute a determined action, you should ask your local distributor to do it. First, tighten all screws only loosely. After mounting all parts, the screws should be tightened to the torque specified. This guarantees, that the product is mounted without tension. Observe the tightening torques of the manufacturer! Control all screw connections after the assembling for tightness!

DE BENÖTIGTE WERKZEUGE
GB TOOLS REQUIRED



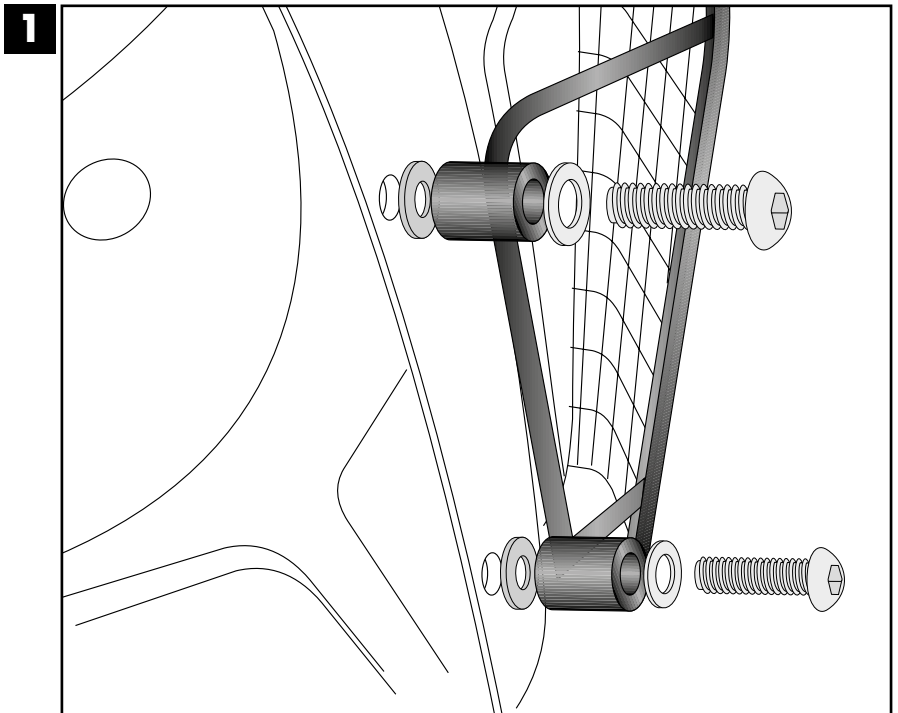
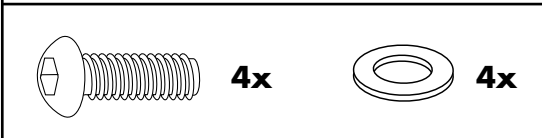
DE VORBEREITUNG
GB PREPARING

Die 4 Originalschrauben und Kunststoffscheiben entfernen, die Schrauben entfallen, die Kunststoffscheiben werden wiederverwendet.
Remove the 4 original screws and the plastic washers, the screws are omitted, the plastic washers will be reused.

DE MONTAGEANLEITUNG
GB MOUNTING INSTRUCTIONS

Montage des Lampengitters rechts/links:
Das Lampenschutzgitter mit den Linsenschrauben M5x35 und den U-Scheiben Ø5,3 in die freien Gewinde schrauben. Zwischen Scheibe und Lampenschutzgitter die original Kunststoffscheiben fügen.

Fastening of the headlight grilles right/left:
On the free threads with the filister head screws M5x35 and washer Ø5,3. Between screen and grilles add the original plastic washers,



DE ACHTUNG
GB CAUTION

Nach der Montage alle Verschraubungen auf festen Sitz kontrollieren ! Abgebaute Teile wieder montieren.
Bitte beachten Sie unsere beigefügten Serviceinformationen.
Control all screw connections after the assembling for tightness! Reassemble the dismantled parts.
Please notice our enclosed service information.

Weiteres Zubehör auf unsere Homepage. More accessories: see our homepage.



Hepco & Becker GmbH
An der Steinmauer 6
D-66955 Pirmasens
Germany

Tel.: +49 (0)6331 - 1453 - 100
Fax: +49 (0)6331 - 1453 - 120
eMail: vertrieb@hepco-becker.de
www.hepco-becker.de