

SUZUKI GSX-8T

(2025-)

Art.Nr./Item-no.:

6803555 01 01 schwarz/black

SUZUKI GSX-8TT

(2025-)

Art.Nr./Item-no.:

6803556 01 01 schwarz/black

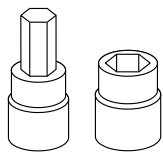
Inhalt

- 1x 700013600 Smartrack
- 1x 700013601 Abdeckung
- 1x 700013830 Befestigungskit
- 1x 700014972 Rohradapter links
- 1x 700014973 Rohradapter rechts
- 1x 700013496 Adapter
- 1x 700014978 Schraubensatz:
 - 2 Zylinderschraube M8x20
 - 2 Zylinderschraube M6x60
 - 2 U- Scheibe Ø8,4
 - 2 Karoseriescheibe Ø6,4xØ18
 - 2 Aludistanz Ø18xØ9x35

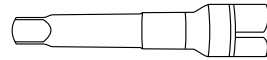
Content

- 1x 700013600 Smartrack
- 1x 700013601 Cover
- 1x 700013830 Mounting kit
- 1x 700014972 Tube adapter left
- 1x 700014973 Tube adapter right
- 1x 700013496 Adapter
- 1x 700014978 Screw kit:
 - 2 Allen screw M8x20
 - 2 Allen screw M6x60
 - 2 Washer Ø8,4
 - 2 Body washer Ø6,4xØ18
 - 2 Alu spacer Ø18xØ9x35

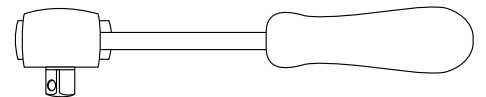
Benötigte Werkzeuge / Required tools



Set



Verlängerung/extension



Ratsche/Ratchet

Kombinierbar mit C-Bow
Can be combined with C-Bow



Wichtig / Important:

Beachten Sie die in Ihrem Land geltenden Zulassungsbestimmungen.

Für den Bereich der BRD gilt: Ein Eintrag in die Fahrzeugpapiere ist nicht erforderlich.

Wir empfehlen, die Montage in einer Fachwerkstatt durchführen zu lassen. Bei der Montage, alle zugänglichen Schrauben vorerst nur locker andrehen, sodass eine spannungsfreie Montage gewährleistet wird. Beim Anziehen der Schrauben, Anzugsmomente beachten.

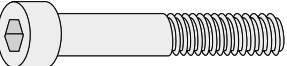
We recommend having the installation carried out in a professional workshop. During installation, tighten all accessible screws loosely at first to ensure tension-free installation. When tightening the screws, observe the tightening torques.

Vorbereitende Maßnahmen / Preparatory actions

Die Schrauben der Soziusfußrastenhalter sowie die beiden vorderen Schrauben der Kennzeichenhalterung entfernen.
Remove the screws from the passenger footrest brackets and the two front screws from the number plate holder.

Montageanleitung / Installation Instruction

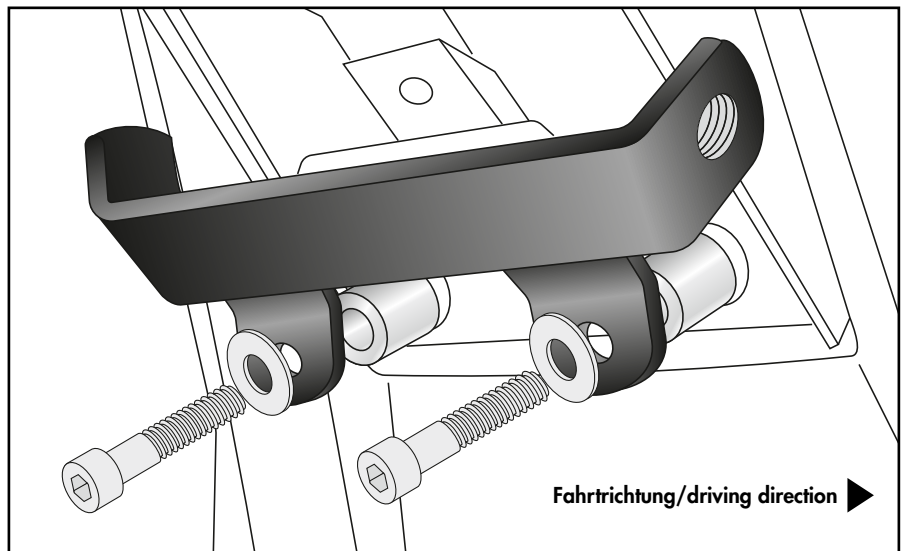
Adapter:

2x  M6x60

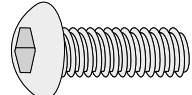
2x  Ø6,4xØ18

2x  Ø18xØ9x35

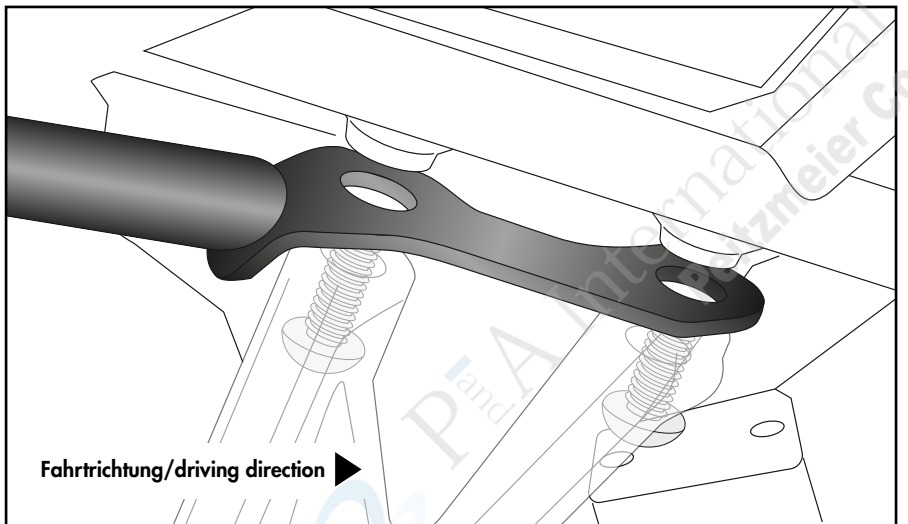
1



Rohradapter vorne rechts/links: Tube adapters front right/left:

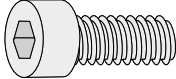
4x  Original

2



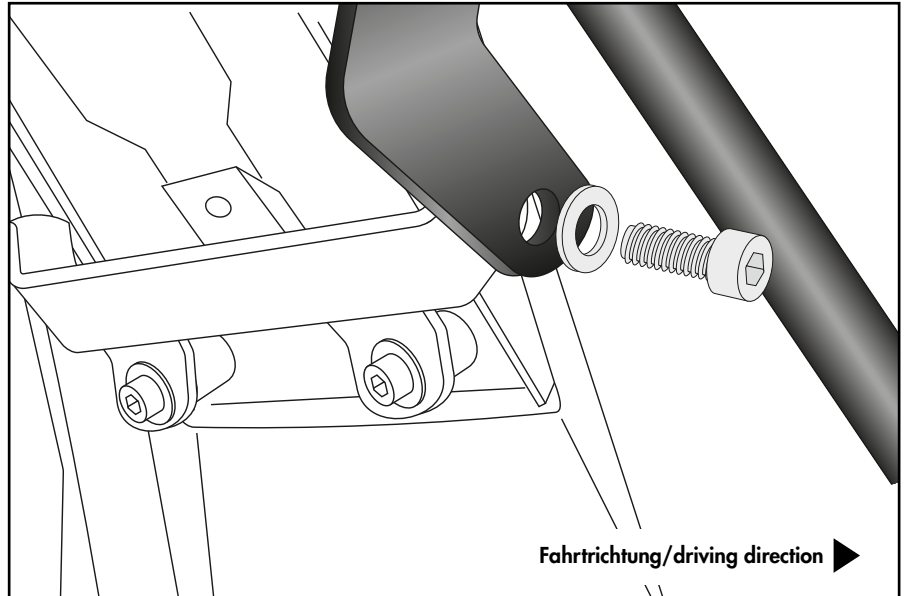
Montageanleitung / Installation Instruction

Rohradapter hinten rechts/links:
Tube adapters rear right/left:

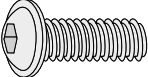
2x  M8x20

2x  Ø8,4

3



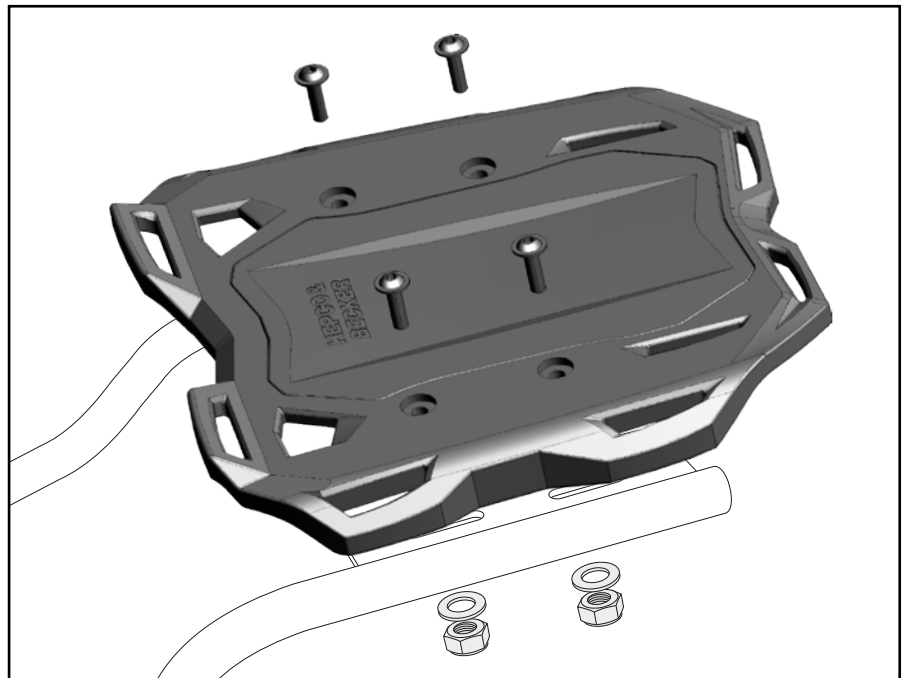
Smartrack:

4x  M6x20

4x  Ø6,4

4x  M6

4



Achtung / Attention:

Nach der Montage alle Verschraubungen auf festen Sitz kontrollieren! Abgebaute Teile wieder montieren. Bitte beachten Sie unsere beigefügten Serviceinformationen.

Control all screw connections after the assembling for tightness! Reassemble the dismantled parts. Please notice our enclosed service information.

Weiteres Zubehör für dieses Modell auf www.hepco-becker.de / More accessories for this model see www.hepco-becker.de

HEPCO&BECKER GmbH | An der Steinmauer 6 | 66955 Pirmasens | Germany | Tel. +49 6331 1453100 | Fax: +49 6331 1453 120 | Mail: vertrieb@hepco-becker.de

HEPCO&BECKER

6803555 01 01/ 6803556 01 01

3

PA260526