

**BMW S 1000 R**  
(2021-)

Art.Nr./Item-no.:

**6706528 00 01** schwarz/black

**BMW M 1000 R**  
(2023-)

Art.Nr./Item-no.:

**6706531 00 01** schwarz/black

**Das Sportrack ist festverschraubt. Montage von Topcases mit Palette nicht möglich!**  
**The Sportrack is firmly bolted. Assembly of topcases with pallet not possible!**

**DE INHALT**  
**GB CONTENT**

**1x 700014314 Sportrackplatte**  
**1x 700014317 Unterbau**  
**1x 700014318 Schraubensatz:**  
1x Linsenschraube M5x60  
3x Senkschraube M6x16  
1x Hepco & Becker Logo  
4x Verschlussstopfen Ø8mm  
1x Dichtband 80cm  
1x U-Scheibe Ø5,4  
1x Aludistanz Ø15xØ6x37

**1x 700014314 Sportrack plate**  
**1x 700014317 Base plate**  
**1x 700014318 Screw kit:**  
1x Filister head screw M5x60  
3x Countersunk screw M6x16  
1x Hepco & Becker Emblem  
4x Verschlussstopfen Ø8mm  
1x Seal strip - length 80 cm  
1x Washer Ø5,4  
1x Alu spacer Ø15xØ6x37

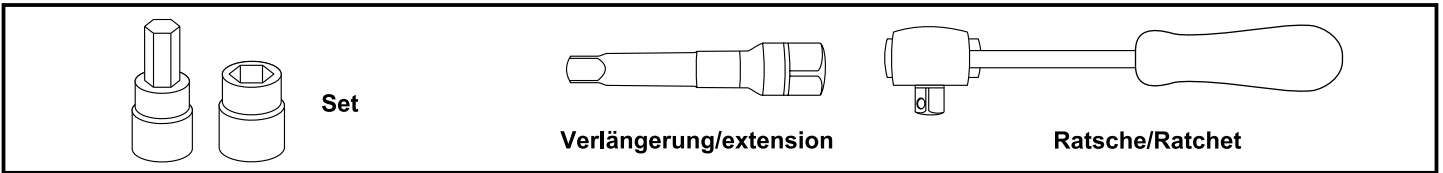


**DE WICHTIG**  
**GB IMPORTANT**

Die Voraussetzung für die Montage ist natürlich eine gewisse technische Erfahrung. Wenn Sie sich nicht sicher sind, wie man eine bestimmte Arbeit ausführt, sollten Sie diese Ihrer Fachwerkstatt überlassen. Ziehen sie alle zugänglichen Schrauben zuerst nur locker an. Nachdem alles montiert ist, werden die Schrauben dann auf das entsprechende Anzugsmoment festgezogen. Dadurch wird sichergestellt, dass das Produkt spannungsfrei angebaut ist. Anzugsmomente beachten! Nach der Montage alle Verschraubungen auf festen Sitz kontrollieren!

Of course, the assembly requires a certain technical experience. If you are not sure how to execute a determined action, you should ask your local distributor to do it. First, tighten all screws only loosely. After mounting all parts, the screws should be tightened to the torque specified. This guarantees, that the product is mounted without tension. Observe the tightening torques of the manufacturer! Control all screw connections after the assembling for tightness!

**DE BENÖTIGTE WERKZEUGE**  
**GB TOOLS REQUIRED**



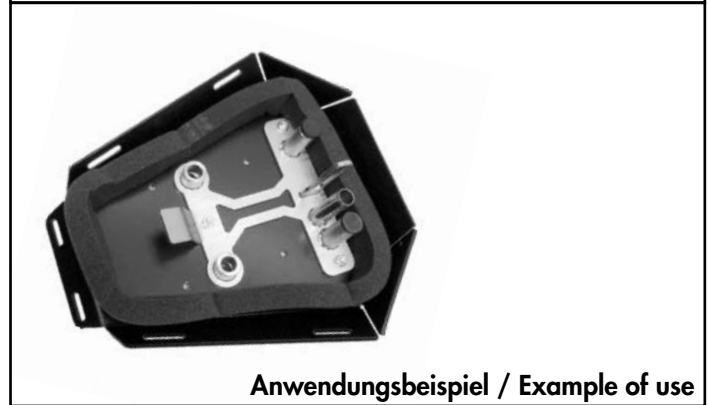
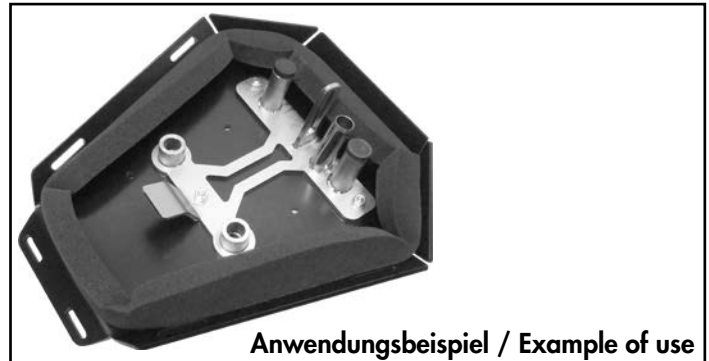
**DE VORBEREITUNG**  
**GB PREPARING**

Den Soziussitz entfernen und die 4 Gummipuffer auf der Rückseite entfernen, Soziussitz entfällt, Gummipuffer werden wiederverwendet. Die hintere Schraube unterhalb des Soziussitzes entfernen, diese entfällt. Das Dichtband muss wie abgebildet auf der Unterseite der Sportrackplatte angebracht werden.

**Hinweis:** je nach Witterung dauert es bis zu 48h bis das Band seine volle Ausdehnung/Höhe erreicht. Abhängig vom Abstand, zwischen Platte und Verkleidung muss das Dichtband entweder auf der Platte oder an den Flügeln angebracht werden.

Remove the pillion seat and remove the 4 rubber buffers on the back, pillion seat is not required, rubber buffers are reused. Remove the rear screw underneath the pillion seat, this is not necessary. The seal strip must be applied to the bottom of the sportrack plate as shown.

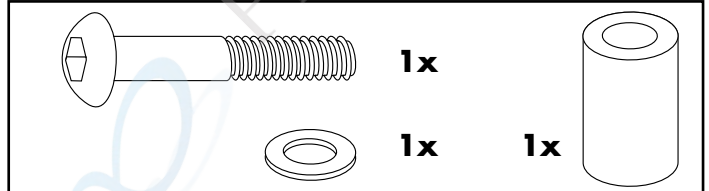
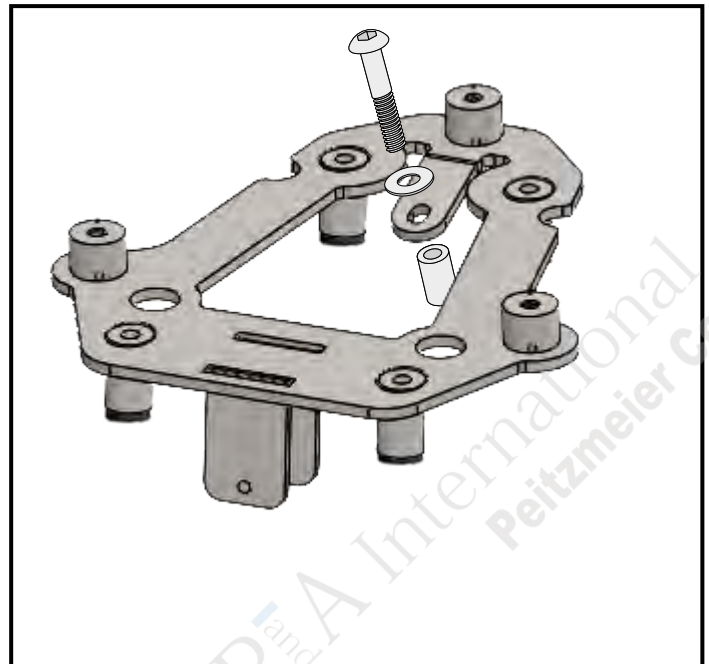
**Note:** depending on weather conditions, it takes up to 48 hours for the seal strip to reach its full extension/height. Depending on distance, between plate and cladding, the sealing tape must be applied either to the panel or to the sashes.



**DE MONTAGEANLEITUNG**  
**GB MOUNTING INSTRUCTIONS**

**Montage des Unterbaus am Motorrad:**  
 Die 4 originalen Gummistopfen in die Rohrenden des Unterbaus fügen. Hinten erfolgt die Verschraubung in dem nun freien Gewinde mit der Linsenschraube M5x60 sowie U- Scheibe Ø5,4. Zwischen Lasche und Heck die Aludistanz Ø15xØ6x37 fügen. Vorne erfolgt die Montage auf die gleiche Weise wie die des Soziussitzes. Um ein sicheres Einrasten zu gewährleisten muss der Schlüssel in Endposition gedreht werden und der feste Sitz kontrolliert werden.

**Mounting of the base plate on the motorcycle:**  
 Insert the original 4 rubber plugs into the pipe ends of the base plate. At the rear fix the base plate in the now free thread with filister head screw M5x60 and washer Ø5.4. Insert the alu spacer Ø15xØ6x37 between the bracket and the rear. In the front the mounting is done in the same way as for the pillion seat. In order to ensure a safe engagement, the key must be turned to the end position and the firm seat must be checked.



**Montage der Sportrackplatte:**

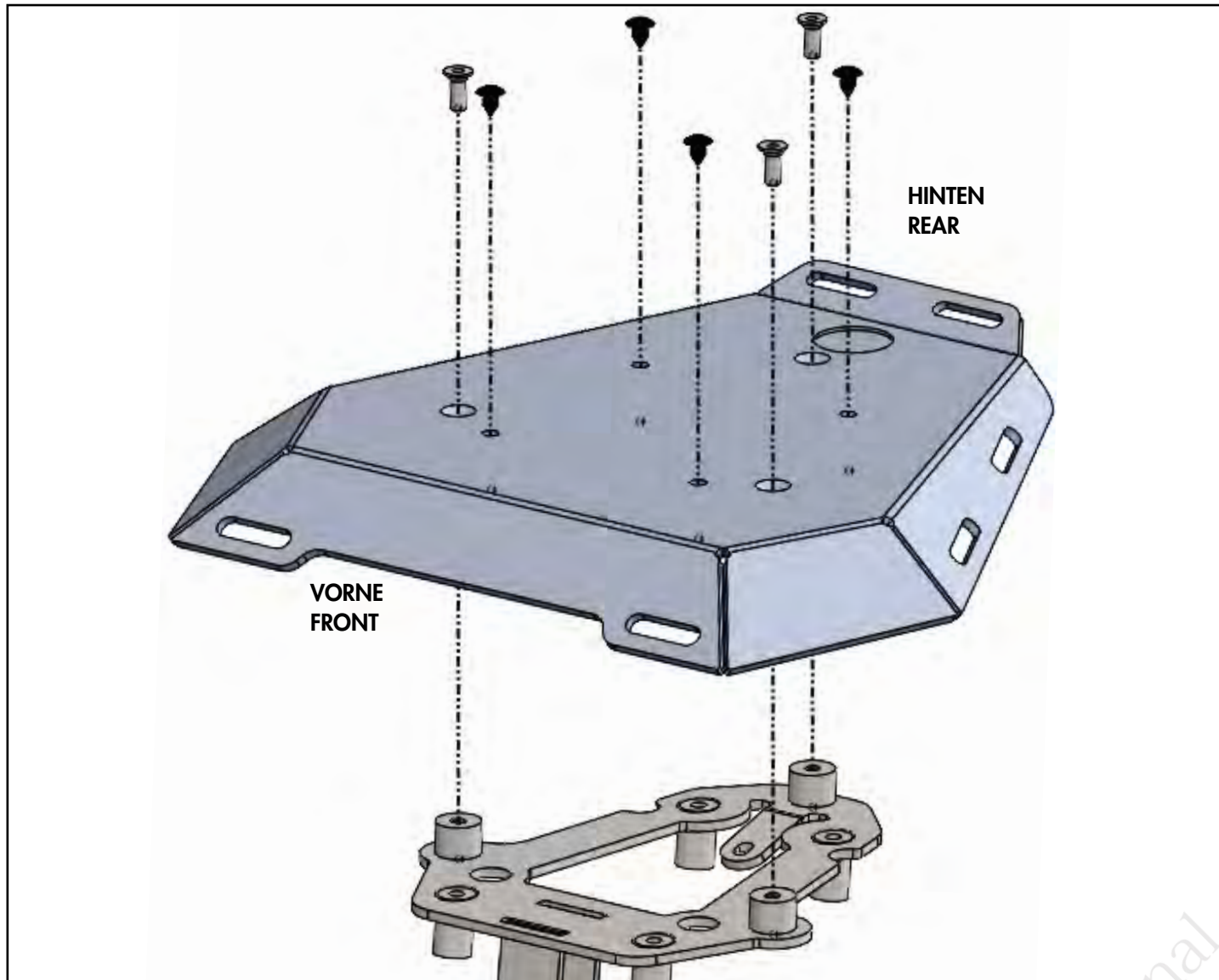
Die Montage erfolgt auf dem Unterbau mit den Senkschrauben M6x16.

Das H&B Logo in die Vertiefung kleben. Die 4 nicht benutzten Bohrungen der Gepäckplatte mit Verschlussstopfen verschließen.

**Mounting of the sportrack plate:**

On the base plate with countersunk screws M6x16.

Stick the emblem outside into the reduction. Seal up the 4 holes not in use with plastic plugs.



Nach der Montage alle Verschraubungen auf festen Sitz kontrollieren! Abgebaute Teile wieder montieren.

Bitte beachten Sie unsere beigefügten Serviceinformationen.

Control all screw connections after the assembling for tightness! Reassemble the dismantled parts.

Please notice our enclosed service information.

**Weiteres Zubehör auf unserer Homepage. More accessories: see our homepage.**



Hepco & Becker GmbH  
An der Steinmauer 6  
D-66955 Pirmasens  
Germany

Tel.: +49 (0)6331 - 1453 - 100  
Fax: +49 (0)6331 - 1453 - 120  
eMail: [vertrieb@hepco-becker.de](mailto:vertrieb@hepco-becker.de)  
[www.hepco-becker.de](http://www.hepco-becker.de)