



**DE INHALT**  
**GB CONTENTS**

1x	700009872	<b>Gepäckplatte / Sportrack plate</b>	
1x	700009873	<b>Schlossplatte / Lock plate</b>	
1x	700009874	<b>Schraubensatz / Screw kit:</b>	
1x	Senkkopfschrauben M6x20	countersunk head screw M6x20	
2x	Senkkopfschrauben M6x65	countersunk head screw M6x65	
1x	selbstsichernde Muttern M6	self lock nuts M6	
1x	U- Scheibe Ø6,4	washer Ø6,4	
4x	Verschlussstopfen ø8 mm	plastic plug ø8 mm	
2x	Gummipuffer	rubber bumper	
1x	Logo Hepco & Becker ø30mm	emblem Hepco & Becker ø30mm	
1x	Dichtband - Länge 100 cm	seal strip - lenght 100 cm	

**BENÖTIGTE WERKZEUGE**  
**TOOLS REQUIRED**

Inbusschlüssel / allen key  
Größe/Size 4

Schraubenschlüssel / wrench  
Größe/Size 10

**DE EINSCHRÄNKUNG**  
**GB LIMITATION**

Das Sportrack wird fest verschraubt, kann also nicht mit dem Fahrzeugschlüssel gegen den Soziussitz getauscht werden, sondern muss mit Werkzeug demontiert werden. Deshalb ist auch die Montage von Palettentopcases und Verbreiterungen nicht möglich. Montage des Lock it Hecktaschenadapters (z.B. für Royster Rearbag) ist möglich.

The Sportrack is bolted tightly, i. e. it cannot be changed with the passenger seat with the vehicle key, but must be dismantled with tools. Therefore, the assembly of pallet top case or extension is not possible. The Lock it rear bag adapter (e. g. for Royster Rearbag) can be mounted.

**DE WICHTIG**  
**GB IMPORTANT**

Die Voraussetzung für die Montage ist natürlich eine gewisse technische Erfahrung. Wenn Sie sich nicht sicher sind, wie man eine bestimmte Arbeit ausführt, sollten Sie diese Ihrer Fachwerkstatt überlassen. Ziehen sie alle zugänglichen Schrauben zuerst nur locker an. Nachdem alles montiert ist, werden die Schrauben dann auf das entsprechende Anzugsmoment festgezogen. Dadurch wird sichergestellt, dass das Produkt spannungsfrei angebaut ist. Anzugsmomente beachten! Nach der Montage alle Verschraubungen auf festen Sitz kontrollieren!

Of course, the assembly requires a certain technical experience. If you are not sure how to execute a determined action, you should ask your local distributor to do it. First, tighten all screws only loosely. After mounting all parts, the screws should be tightened to the torque specified. This guarantees, that the product is mounted without tension. Observe the tightening torques of the manufacturer! Control all screw connections after the assembling for tightness!



### Vorbereitung des Sportracks

Die Montage der Schlossplatte mit dem Sportrack erfolgt mit der Senkschraube M6x20 sowie der U- Scheibe Ø6,4 und selbstsichernder Mutter M6 an der hinteren Bohrung.

Das H&B Logo in die Vertiefung einkleben und das Dichtband wie abgebildet auf der Rückseite des Sportracks anbringen. Die Gummistopfen in die beiden hinteren Rohrstützen fügen. Die Verschlussstopfen von der Oberseite in die nicht genutzten Bohrungen fügen.

### Montage des Sportracks

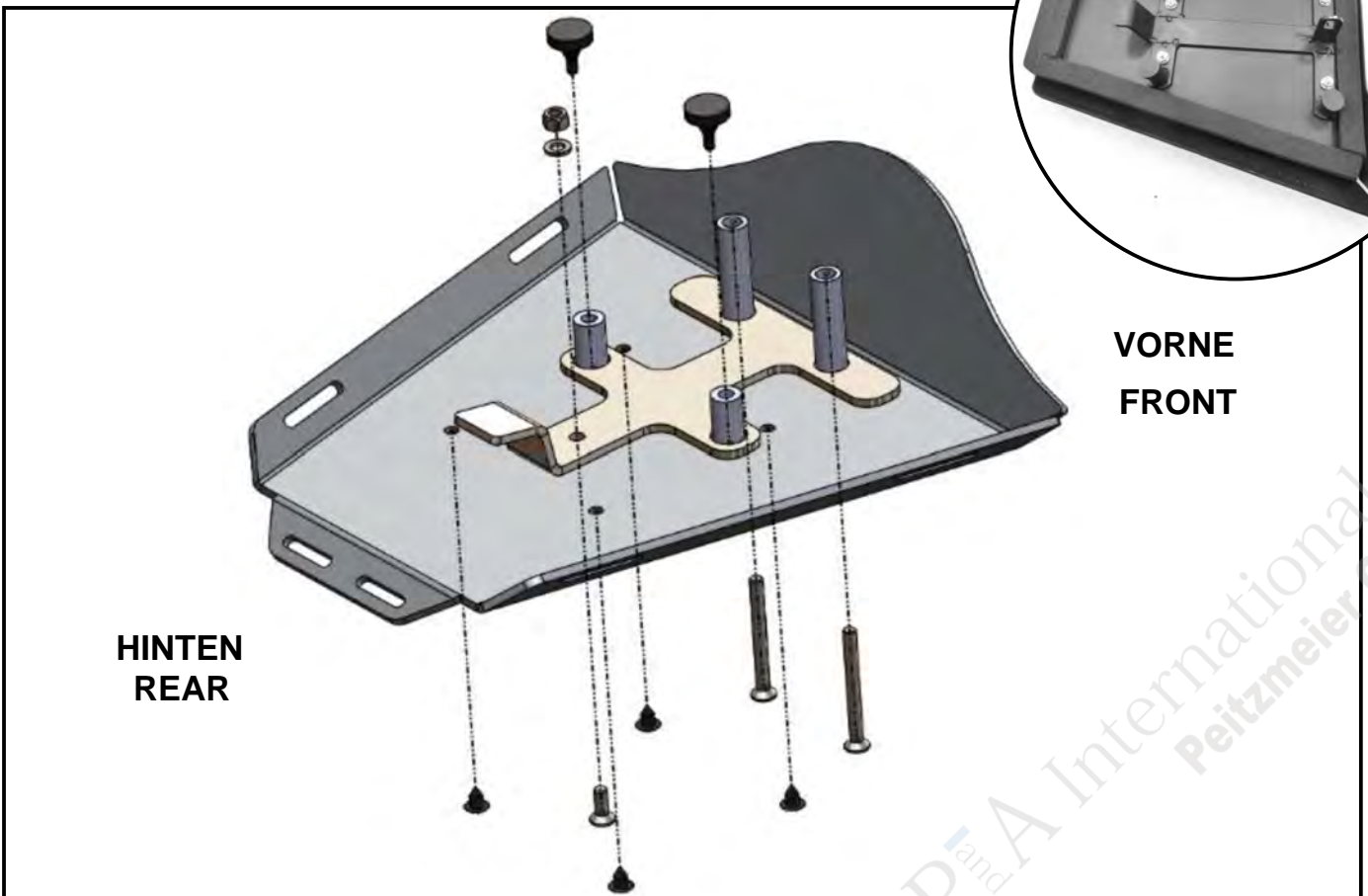
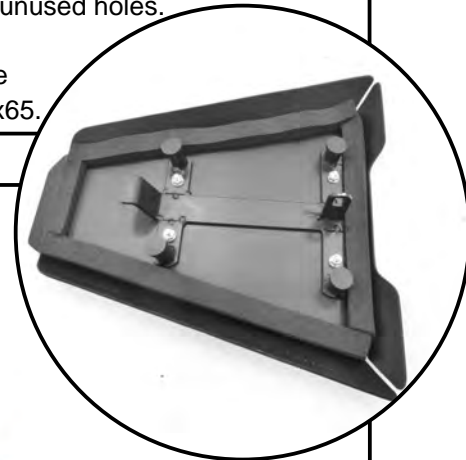
Soziussitz abnehmen. Das Sportrack mit der hinteren Lasche am Rahmen einführen und vorne mit den Senkschrauben M6x65 in den freien Gewindebohrungen verschrauben.

### Preparation of the Sportrack

Mount the lock plate to the Sportrack with countersunk screws M6x20, washers Ø6,4 and self-lock nut M6 at the rear bore. Stick the H&B logo into the recess and attach the sealing tape to the back of the sports rack as shown. Insert the rubber plugs into the two rear pipe sockets. Insert the plugs from the top into the unused holes.

### Mounting the Sportrack

Remove the passenger seat. Insert the Sportrack with the rear link plate on the frame and screw it into the free tapped holes at the front using the countersunk screws M6x65.



VORNE  
FRONT

HINTEN  
REAR

Weiteres Zubehör auf unsere Homepage. More accessories: see our homepage.



Hepco & Becker GmbH  
An der Steinmauer 6  
D-66955 Pirmasens  
Germany

Tel.: +49 (0)6331 - 1453 - 100  
Fax: +49 (0)6331 - 1453 - 120  
eMail: [vertrieb@hepco-becker.de](mailto:vertrieb@hepco-becker.de)  
[www.hepco-becker.de](http://www.hepco-becker.de)