

**YAMAHA FZ 1**

ab Baujahr 2006 / from date of manufacture 2006

Artikel Nr.: / Item-no.:

**6704515 00 01** schwarz/black



| INHALT<br>CONTENTS | 1 | 700007848 | Gepäckplatte               | 1 | 700007848 | sportrack plate                |
|--------------------|---|-----------|----------------------------|---|-----------|--------------------------------|
|                    | 1 | 700007849 | Hakenplatte                | 1 | 700007849 | holding plate                  |
|                    | 1 | 700007850 | Schlossplatte              | 1 | 700007850 | lid plate                      |
|                    | 2 |           | Senkkopfschrauben M6 x 25  | 2 |           | countersunk head screw M6 x 25 |
|                    | 2 |           | Senkkopfschrauben M6 x 18  | 2 |           | countersunk head screw M6 x 18 |
|                    | 4 |           | selbstsichernde Muttern M6 | 4 |           | self lock nuts M6              |
|                    | 4 |           | Verschlussstopfen ø8 mm    | 4 |           | plastic plug ø8 mm             |
|                    | 4 |           | U-Scheiben ø6,4            | 4 |           | washer ø6,4                    |
|                    | 1 |           | Logo Hepco & Becker ø30mm  | 1 |           | emblem Hepco & Becker ø30mm    |
|                    | 1 |           | Dichtband - Länge 100 cm   | 1 |           | seal strip - length 100 cm     |

| BENÖTIGTE WERKZEUGE<br>TOOLS REQUIRED | Inbusschlüssel / allen key<br>Größe/Size 4 | Schraubenschlüssel / wrench<br>Größe/Size 10 |
|---------------------------------------|--|--|
|---------------------------------------|--|--|

| VORBEREITUNG<br>PREPARING | Soziussitzbank abnehmen. Dismantle passenger seat. |
|---------------------------|--|
|---------------------------|--|

Die Voraussetzung für die Montage ist natürlich eine gewisse technische Erfahrung. Wenn Sie sich nicht sicher sind, wie man eine bestimmte Arbeit ausführt, sollten Sie diese Ihrer Fachwerkstatt überlassen. Ziehen sie alle zugänglichen Schrauben zuerst nur locker an. Nachdem alles montiert ist, werden die Schrauben dann auf das entsprechende Anzugsmoment festgezogen. Dadurch wird sichergestellt, dass das Produkt spannungsfrei angebaut ist. Anzugsmomente beachten! Nach der Montage alle Verschraubungen auf festen Sitz kontrollieren!

Of course, the assembly requires a certain technical experience. If you are not sure how to execute a determined action, you should ask your local distributor to do it. First, tighten all screws only loosely. After mounting all parts, the screws should be tightened to the torque specified. This guarantees, that the product is mounted without tension. Observe the tightening torques of the manufacturer! Control all screw connections after the assembling for tightness!

Weiteres Zubehör auf unsere Homepage. More accessories: see our homepage.



**Hepco & Becker GmbH**  
An der Steinmauer 6  
D-66955 Pirmasens  
Germany

**Tel.: +49 (0)6331 - 1453 - 100**  
**Fax: +49 (0)6331 - 1453 - 120**  
**eMail: [vertrieb@hepco-becker.de](mailto:vertrieb@hepco-becker.de)**  
**[www.hepco-becker.de](http://www.hepco-becker.de)**

230412030413/230413/130215/240877/201017

**YAMAHA FZ 1**

ab Baujahr 2006 / from date of manufacture 2006

Artikel Nr.: / Item-no.:

**6704515 00 01** schwarz/black

### Montage des Sportracks:

Schlossplatte ① mit 2x Senkschraube M6x25 und 2x selbstsichernde Mutter M6 und 2x U-Scheibe Ø6,4 an die Gepäckplatte schrauben.

Hakenplatte ② mit 2x Senkschraube M6x18 und selbstsichernde Mutter M6 und 2x U-Scheibe Ø6,4 an die Gepäckplatte schrauben. Jeweils Anbaurichtungen beachten.

Die 4x nicht benutzten Bohrungen in der Gepäckplatte mit den Verschlussstopfen verschließen.

Die Befestigung des Sportracks am Motorrad erfolgt in der gleichen Weise wie beim Soziussitz. Vor der Fahrt den festen Sitz des Sportracks im Schloss kontrollieren.

### Fastening of the sportrack:

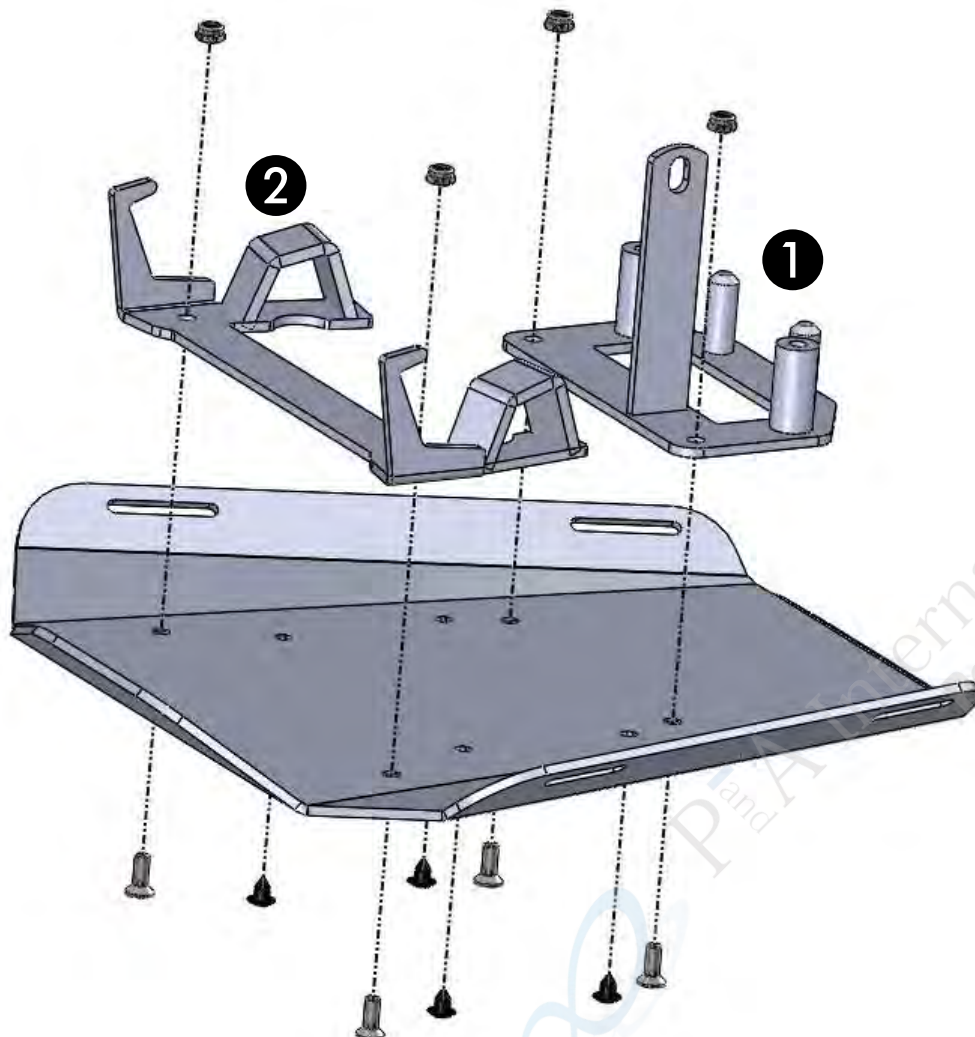
Fix the lid plate ① to the sportrack plate with countersunk head screws M6 x 25, washers ø6,4 and self lock nuts M6.

Fix the holding plate ② to the sportrack plate with countersunk head screws M6 x 18, washers ø6,4 and self lock nuts M6.

Seal up the 4 holes not in use with sealing plugs.

Fixing the SPORTRACK onto the motorbike is the same as fixing a pillion seat.

Please check that the SPORTRACK is securely fitted before driving.



**YAMAHA FZ 1**

ab Baujahr 2006 / from date of manufacture 2006

Artikel Nr.: / Item-no.:

**6704515 00 01** schwarz/black



Anbringung des Dichtbandes:

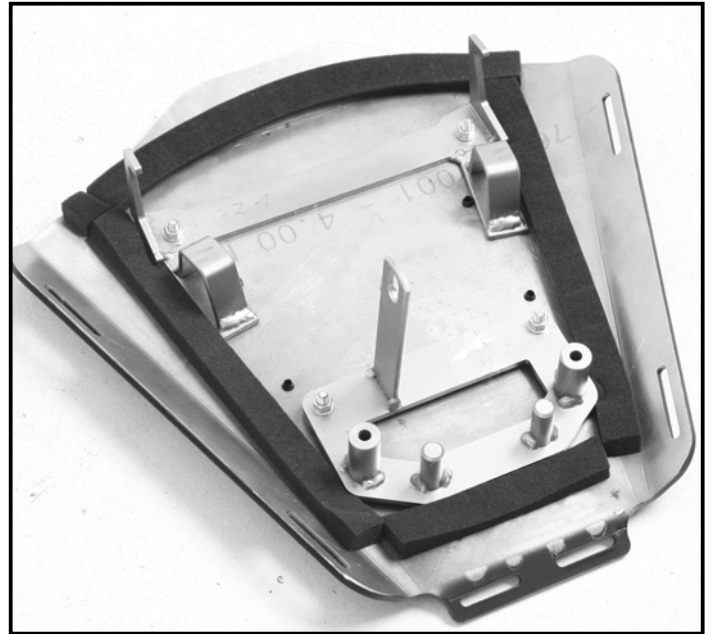
dieses wird, wie gezeigt, auf der Rückseite der Sportrackplatte aufgeklebt.

Logo auf der Vorderseite einkleben.

Affixing of the seal strip:

this will be stuck, as shown on the picture, to the back of the Sportrack plate.

Insert logo on the front side.



DE ACHTUNG  
GB CAUTION

**Nach der Montage alle Verschraubungen auf festen Sitz kontrollieren ! Abgebaute Teile wieder montieren. Bitte beachten Sie unsere beigefügten Serviceinformationen.**

**Control all screw connections after the assembling for tightness! Reassemble the dismantled parts. Please notice our enclosed service information.**

Gepäckempfehlung:

Die Sportrack Hecktasche, speziell für das SPORTRACK entwickelt. Der dazugehörige Lock it Halter wird am Sportrack verschraubt.

Das Auf- und Absetzen der Tasche ist kinderleicht dank des Magnet-Systems des Lock it Halters.

Artikel-Nummer: 640806 00 01

Luggage recommendation:

Our Sport Rack rear bag, designed specifically for the SPORTRACK. The corresponding Lock it holder is screwed on Sportrack.

The fastening of the bag is easy thanks to the magnetic system of the Lock it rear bag holder.

Article number: 640806 00 01

PEITZMEIER  
and  
P&A International  
Peitzmeier Co.