

SUZUKI GSX-R 1000

Baujahr 2009-2011 / date of manufacture 2009-2011

Artikel Nr.: / Item-no.: 670399 schwarz/black

SUZUKI GSX-R 1000

ab Baujahr 2012 / from date of manufacture 2012

Artikel Nr.: / Item-no.: 670305 schwarz/black



DE MONTAGEANLEITUNG
GB MOUNTING INSTRUCTIONS



DE INHALT
GB CONTENTS

1	700007442	Gepäckplatte	1	700007442	sportrack plate
1	700007445	Schlossplatte	1	700007445	lock plate
1	700007446	Rastplatte	1	700007446	holding plate
2	150.824	Distanzhülsen Ø18 x Ø9 x 15mm	2	150.824	spacer Ø18 x Ø9 x 15mm
2	150.918	Karosseriescheiben Ø10,4 x Ø30	2	150.918	body washer Ø10,4 x Ø30
2	150.885	Inbusschrauben M6 x 12	2	150.885	allen screw M6 x 12
2	151.258	Senkkopfschrauben M6 x 16	2	151.258	countersunk head screw M6 x 16
2	151.269	Senkkopfschrauben M6 x 30	2	151.269	countersunk head screw M6 x 30
6	150.799	selbstsichernde Muttern M6	6	150.799	self lock nuts M6
4	151.283	Verschlußstopfen Ø8 mm	4	151.283	plastic plug Ø8 mm
1	330.302	Logo Hepco & Becker ø30mm	1	330.302	emblem Hepco & Becker ø30mm
1		Dichtband 120 cm	1		seal strip 120 cm

DE WICHTIG
GB IMPORTANT

Die Voraussetzung für die Montage ist natürlich eine gewisse technische Erfahrung. Wenn Sie sich nicht sicher sind, wie man eine bestimmte Arbeit ausführt, sollten Sie diese Ihrer Fachwerkstatt überlassen. Ziehen sie alle zugänglichen Schrauben zuerst nur locker an. Nachdem alles montiert ist, werden die Schrauben dann auf das entsprechende Anzugsmoment festgezogen. Dadurch wird sichergestellt, dass das Produkt spannungsfrei angebaut ist. Anzugsmomente beachten! Nach der Montage alle Verschraubungen auf festen Sitz kontrollieren!

Of course, the assembly requires a certain technical experience. If you are not sure how to execute a determined action, you should ask your local distributor to do it. First, tighten all screws only loosely. After mounting all parts, the screws should be tightened to the torque specified. This guarantees, that the product is mounted without tension. Observe the tightening torques of the manufacturer! Control all screw connections after the assembling for tightness!

SUZUKI GSX-R 1000

Baujahr 2009-2011 / date of manufacture 2009-2011

Artikel Nr.: / Item-no.: 670399 schwarz/black

SUZUKI GSX-R 1000

ab Baujahr 2012 / from date of manufacture 2012

Artikel Nr.: / Item-no.: 670305 schwarz/black



DE VORBEREITUNG
GB PREPARING

Soziussitzbank abnehmen. Dismantle passenger seat.

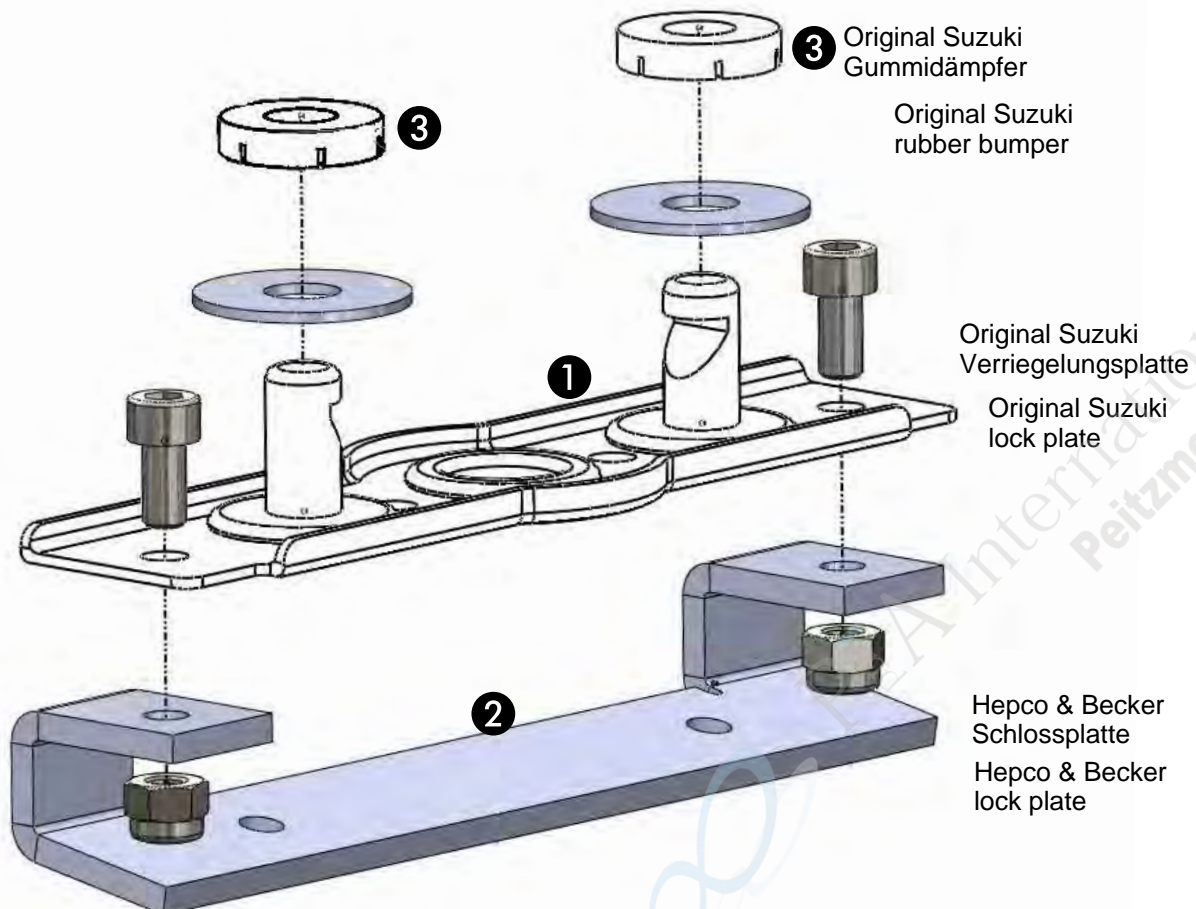
DE MONTAGEANLEITUNG
GB MOUNTING INSTRUCTIONS

Vorbereitung:

Soziussitz abnehmen, und die Original Suzuki Verriegelungsplatte demontieren. Diese wird auf die Schlossplatte mit den 2 x Inbusschrauben M6x12 und selbstsichernden Muttern M6 montiert. Unter die Gummidämpfer der Original Suzuki Verriegelungsplatte wird je eine Karoseriescheibe $\varnothing 10,4 \times \varnothing 30$ gefügt. Das dient zur Verringerung des Spiels der Verriegelungsstifte im Schloss. Hinweis: Falls man den Soziussitz nicht demontieren möchte, kann die Original Suzuki Verriegelungsplatte beim Suzuki Händler bestellt werden.

Preparing:

Dismantle pillion seat, dismantle Original Suzuki lock plate ① from the seat. Fix the Suzuki lock plate ① at the Hepco & Becker lock plate ② with allen screws M6 x 12 and nuts M6. Add spacer $\varnothing 10,4 \times \varnothing 30$ between the original rubber element ③ and the original lid plate. Notice: to use both, the pillion seat or the Sportrack, another Original Suzuki lid plate is necessary. You can order this part from your Suzuki dealer.





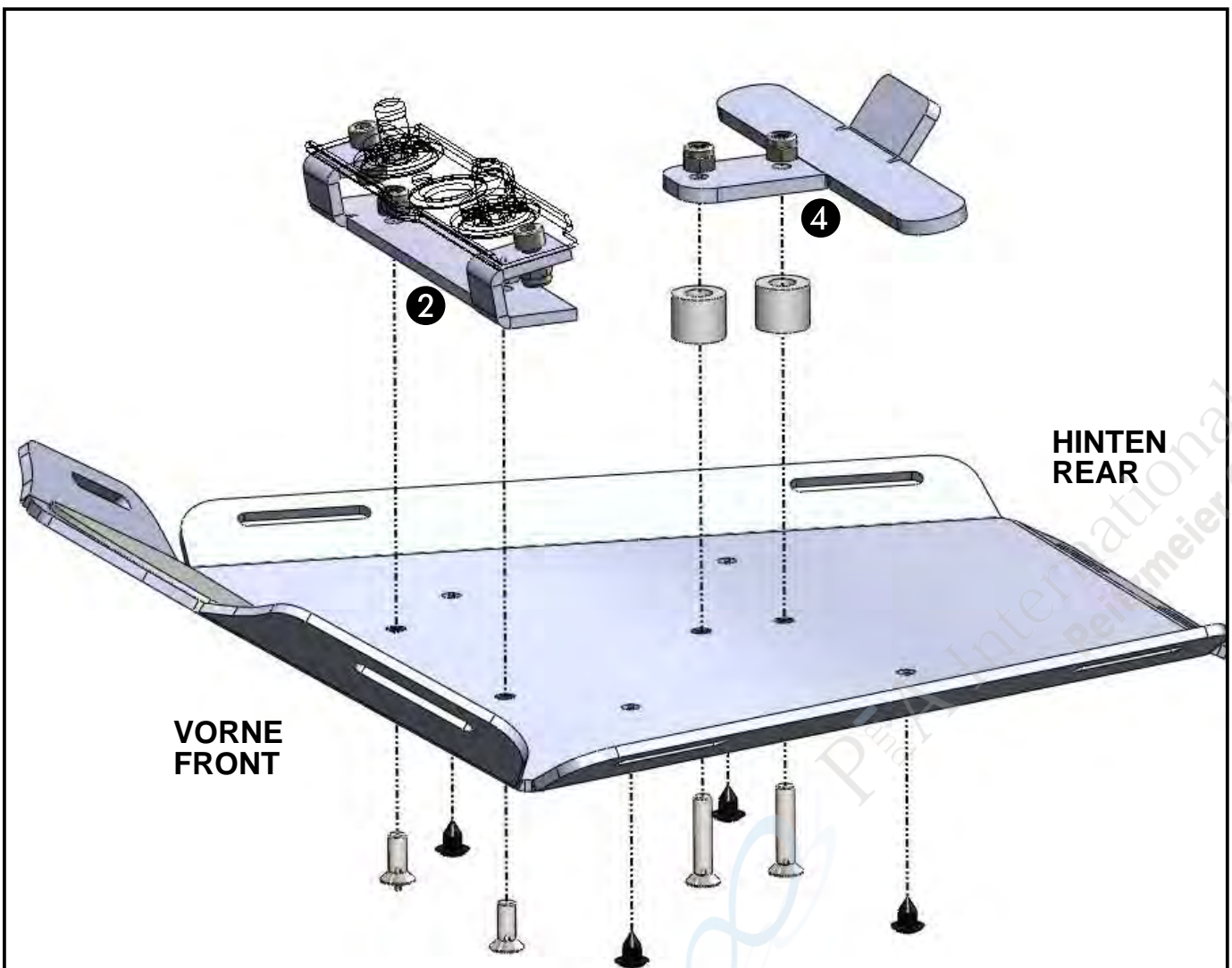
DE MONTAGEANLEITUNG
GB MOUNTING INSTRUCTIONS

Montage der Schlossplatte:

Die Schlossplatte ② mit der darauf montierten Original Suzuki Verriegelungsplatte wird im vorderen Teil der Gepäckplatte mit den Senkschrauben M6 x 16 und selbstsichernden Muttern M6 verschraubt (Einbaurichtung beachten !) Die Rastplatte ④ wird im hinteren Teil der Gepäckplatte mit den Senkschrauben M6 x 30 und selbstsichernden Mutter M6 verschraubt (Einbaurichtung beachten !) 2 Distanzhülsen $\varnothing 18 \times \varnothing 9 \times 15\text{mm}$ zwischen Sportrack und Rastplatte einfügen. Die 4 nicht benutzten Bohrungen der Gepäckplatte mit Verschlußstopfen verschließen.

Fastening of the lock plate:

Fix the lock plate ② (with the mounted original Suzuki lock plate) at the front part of the sportrack with countersunk head screws M6 x 16 and self lock nuts M6 - notice mounting direction ! Fix the holding plate ④ at the rear part of the sportrack with countersunk head screws M6 x 30 and self lock nuts M6 - notice mounting direction ! Sandwich spacer $\varnothing 18 \times \varnothing 9 \times 15\text{mm}$ between Sportrack and holding plate. Seal up the 4 holes not in use with plastic plugs.



SPORTRACK

SUZUKI GSX-R 1000

Baujahr 2009-2011 / date of manufacture 2009-2011

Artikel Nr.: / Item-no.: 670399 schwarz/black

SUZUKI GSX-R 1000

ab Baujahr 2012 / from date of manufacture 2012

Artikel Nr.: / Item-no.: 670305 schwarz/black



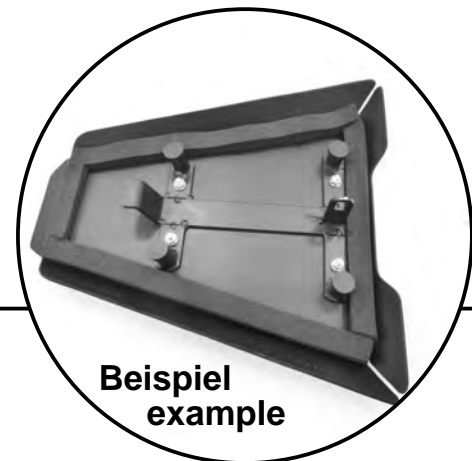
DE MONTAGEANLEITUNG
GB MOUNTING INSTRUCTIONS

Das Dichtband auf der Innenseite des Sportracks einkleben (siehe Einblender)
und das Logo außen in die Senkung kleben.

Montage des SPORTRACKS am Motorrad: in der gleichen Weise wie beim Soziussitz.
Bitte vor dem Fahren den festen Sitz des SPORTRACKS im Schloss kontrollieren

Affix the seal strip inside the sportrack (see picture)
and stick the emblem outside into the reduction.

Fastening of the SPORTRACK: is the same as fixing the pillion seat.
Please check that the SPORTRACK is securely fitted before driving.



Weiteres Zubehör auf unsere Homepage. More accessories: see our homepage.



Hepco & Becker GmbH
An der Steinmauer 6
D-66955 Pirmasens
Germany

Tel.: +49 (0)6331 - 1453 - 100
Fax: +49 (0)6331 - 1453 - 120
eMail: vertrieb@hepco-becker.de
www.hepco-becker.de