

KAWASAKI Z 650
ab Baujahr 2017
from date of manufacture 2017

Artikel Nr.: / Item-no.:
6702527 00 01 schwarz/black

KAWASAKI Ninja 650
ab Baujahr 2017
from date of manufacture 2017

Artikel Nr.: / Item-no.:
6702528 00 01 schwarz/black



DE INHALT
GB CONTENTS

1x	700009543	Gepäckplatte / Sportrack plate	
1x	700009544	Schlossplatte / Lock plate	
1x	700009545	Haltelasche / Holder tab	
1x	700009546	Schraubensatz / Screw kit:	
4x	Senkkopfschrauben M6x20	countersunk head screw M6x20	
4x	selbstsichernde Muttern M6	self lock nuts M6	
4x	U- Scheibe Ø6,4	washer Ø6,4	
4x	Verschlußstopfen ø8 mm	plastic plug ø8 mm	
4x	Gummipuffer	rubber bumper	
1x	Logo Hepco & Becker ø30mm	emblem Hepco & Becker ø30mm	
1x	Dichtband - Länge 80 cm	seal strip - lenght 80 cm	

BENÖTIGTE WERKZEUGE
TOOLS REQUIRED

Inbusschlüssel / allen key
Größe/Size 4

Schraubenschlüssel / wrench
Größe/Size 10

DE VORBEREITUNG
GB PREPARING

Soziussitzbank abnehmen. Dismantle passenger seat.
ACHTUNG - unbedingt die Haltelasche zur Sicherung des Sitzes montieren.
Die Montage der Haltelasche erfolgt direkt am Rastschloss mit den Originalschrauben (siehe Abbildung).

Dismantle passenger seat.
ATTENTION - it is essential to install the holder tab to secure the seat.
The assembly of the holder tab is done directly at the lock with the original screws (see picture).



Weiteres Zubehör auf unsere Homepage. More accessories: see our homepage.



Hepco & Becker GmbH
An der Steinmauer 6
D-66955 Pirmasens
Germany

Tel.: +49 (0)6331 - 1453 - 100
Fax: +49 (0)6331 - 1453 - 120
eMail: vertrieb@hepco-becker.de
www.hepco-becker.de

KAWASAKI Z 650

ab Baujahr 2017
from date of manufacture 2017

Artikel Nr.: / Item-no.:

6702527 00 01 schwarz/black

KAWASAKI Ninja 650

ab Baujahr 2017
from date of manufacture 2017

Artikel Nr.: / Item-no.:

6702528 00 01 schwarz/black



Montage der Schlossplatte: Mit dem Sportrack verschrauben.

Zur Verschraubung die Senkkopfschrauben M6x20 sowie U-Scheiben Ø6,4 und selbstsichernde Muttern M6 verwenden. Die Gummipuffer in die Rohrstücke der Schlossplatte eindrücken. (Eventuell etwas Einkleben).

Die 4 nicht benutzten Bohrungen der Gepäckplatte mit Verschlußstopfen verschließen.

Das Dichtband auf der Innenseite des Sporttracks einkleben (siehe Einblender) und das Logo außen in die Senkung kleben.

Montage des SPORTRACKS am Motorrad: in der gleichen Weise wie beim Soziussitz.

Bitte vor dem Fahren den festen Sitz des SPORTRACKS im Schloss kontrollieren.

Fixing of the lock plate at the sportrack: With countersunk head screws M6x20, self lock nuts M6 and washers Ø6,4.

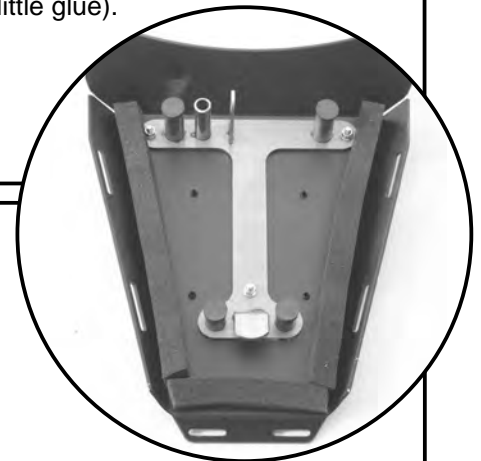
Push the rubber bumpers into the pipe sections of the lock plate (maybe with a little glue).

Seal up the 4 holes not in use with plastic plugs.

Affix the seal strip inside the sportrack (see picture) and stick the emblem outside into the reduction.

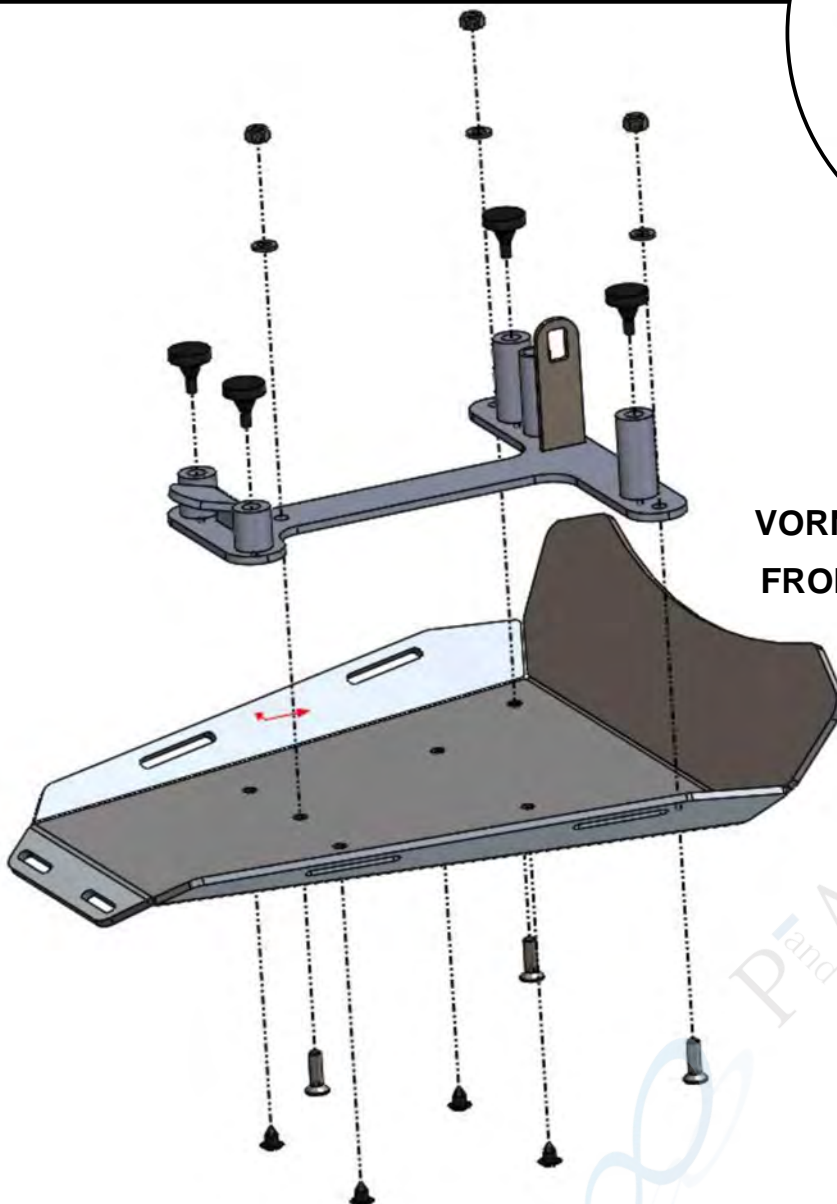
Fastening of the SPORTRACK: It's the same as fixing the pillion seat.

Please check that the SPORTRACK is securely fitted before driving.



VORNE
FRONT

HINTEN
REAR



PEITZMEIER and PIA International Peitzmeier Co.