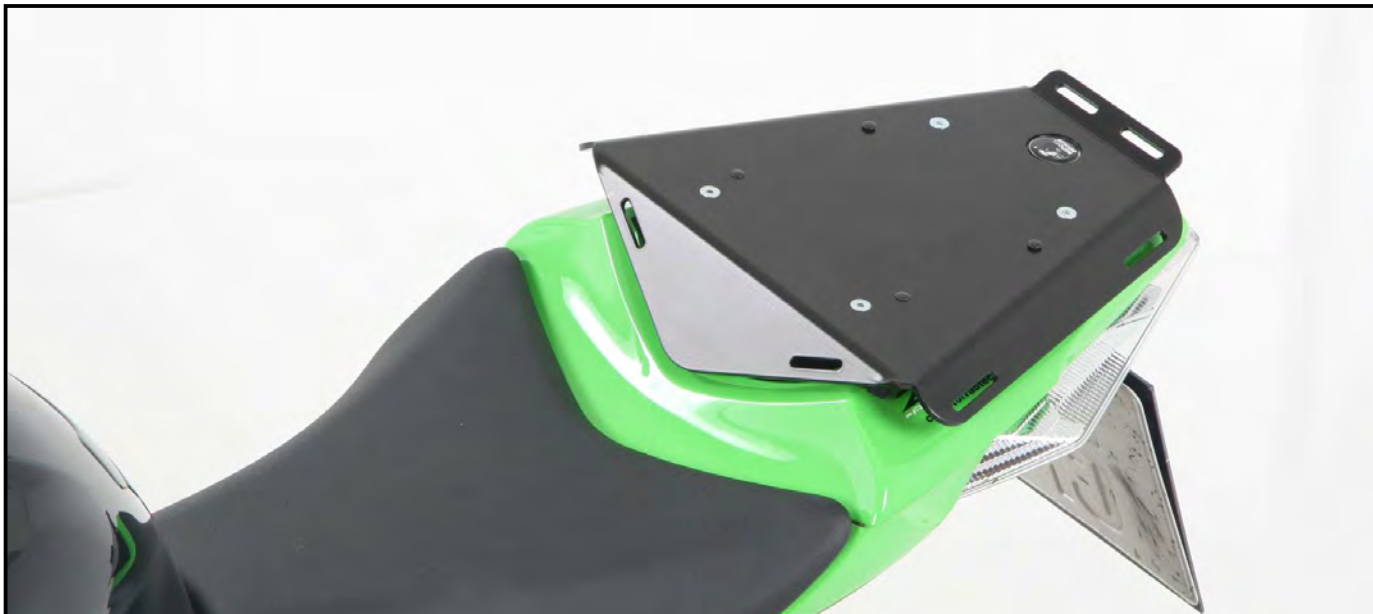


Kawasaki Ninja ZX 10 R
Baujahr 2011-2015 / date of manufacture 2011-2015

Artikel Nr.: / Item-no.:

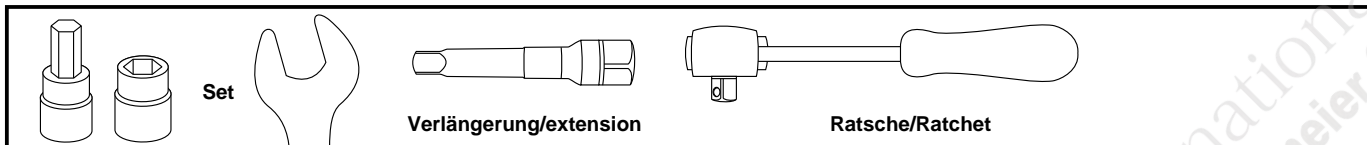
670205 00 01 schwarz/black



DE INHALT
GB CONTENTS

1	700007487	Gepäckplatte	1	700007487	sportrack plate
1	700007810	Unterbau	1	700007810	holding plate
2	275001	Gummipuffer	2	275001	rubber
2	151.258	Senkkopfschrauben M6 x 16	2	151.258	countersunk head screw M6 x 16
2	151.274	Senkkopfschrauben M6 x 35	2	151.274	countersunk head screw M6 x 35
2	150.824	Aludistanz Ø18xØ9x15	2	150.824	alu spacer Ø18xØ9x15
4	150.799	selbstsichernde Muttern M6	4	150.799	self lock nut M6
4	151.283	Verschlußstopfen Ø8 mm	4	151.283	plastic plug Ø8 mm
1	330.302	Logo Hepco & Becker ø30mm	1	330.302	emblem Hepco& Becker ø30mm
4	150.809	U-Scheibe Ø6,4	4	150.809	washer Ø6,4
2	150.918	Karoseriescheibe Ø10,5xØ30	2	150.918	body washer Ø10,5xØ30
1	151.356	Dichtband 20x40 - Länge 65cm	1	151.356	Seal strip 20x40 - length 65cm

DE BENÖTIGTE WERKZEUGE
GB TOOLS REQUIRED



DE VORBEREITUNG
GB PREPARING

Soziussitzbank abnehmen. Original Schlossplatte von der Sitzunterseite demontieren.
Dismantle passenger seat and the original Kawasaki lid plate at the rear side.

Weiteres Zubehör auf unsere Homepage. More accessories: see our homepage.



Hepco & Becker GmbH
An der Steinmauer 6
D-66955 Pirmasens
Germany

Tel.: +49 (0)6331 - 1453 - 100
Fax: +49 (0)6331 - 1453 - 120
eMail: vertrieb@hepco-becker.de
www.hepco-becker.de



Die Voraussetzung für die Montage ist natürlich eine gewisse technische Erfahrung. Wenn Sie sich nicht sicher sind, wie man eine bestimmte Arbeit ausführt, sollten Sie diese Ihrer Fachwerkstatt überlassen. Ziehen sie alle zugänglichen Schrauben zuerst nur locker an. Nachdem alles montiert ist, werden die Schrauben dann auf das entsprechende Anzugsmoment festgezogen. Dadurch wird sichergestellt, dass das Produkt spannungsfrei angebaut ist. Anzugsmomente beachten! Nach der Montage alle Verschraubungen auf festen Sitz kontrollieren!

Of course, the assembly requires a certain technical experience. If you are not sure how to execute a determined action, you should ask your local distributor to do it. First, tighten all screws only loosely. After mounting all parts, the screws should be tightened to the torque specified. This guarantees, that the product is mounted without tension. Observe the tightening torques of the manufacturer! Control all screw connections after the assembling for tightness!

Montage:

Den Unterbau auf die Gepäckplatte auflegen.

Hinten: ①

mit 2x Senkschraube M6x16, U-Scheibe Ø6,4 und 2x selbstsichernde Mutter M6 verschrauben.

Vorne: ②

Mit Senkschrauben M6x35, Aludistanzen Ø18xØ9x15 durch die Gepäckplatte stecken. Die originale Schlossplatte auflegen und mit 2x U-Scheibe Ø6,4 und 2x selbstsichernde Mutter M6 verschrauben. (siehe Bild)

Die 2x Gummipuffer in die freien Bohrungen vom Unterbau stecken. Die restlichen Bohrungen mit den 4x Verschlussstopfen Ø8 verschließen.

HINWEIS

Wenn Sie die originale Kawasaki-Halteplatte nicht vom Soziussitz demontieren möchten, können Sie dieses Teil bei Ihrem Kawasaki-Händler bestellen.

Fastening of the sportrack:

Rear: ①

Mount the holding plate at the sportrack plate with countersunk head screws M6 x 16, 2x washers ø6,4 and 2 x self lock nuts M6.

Front: ②

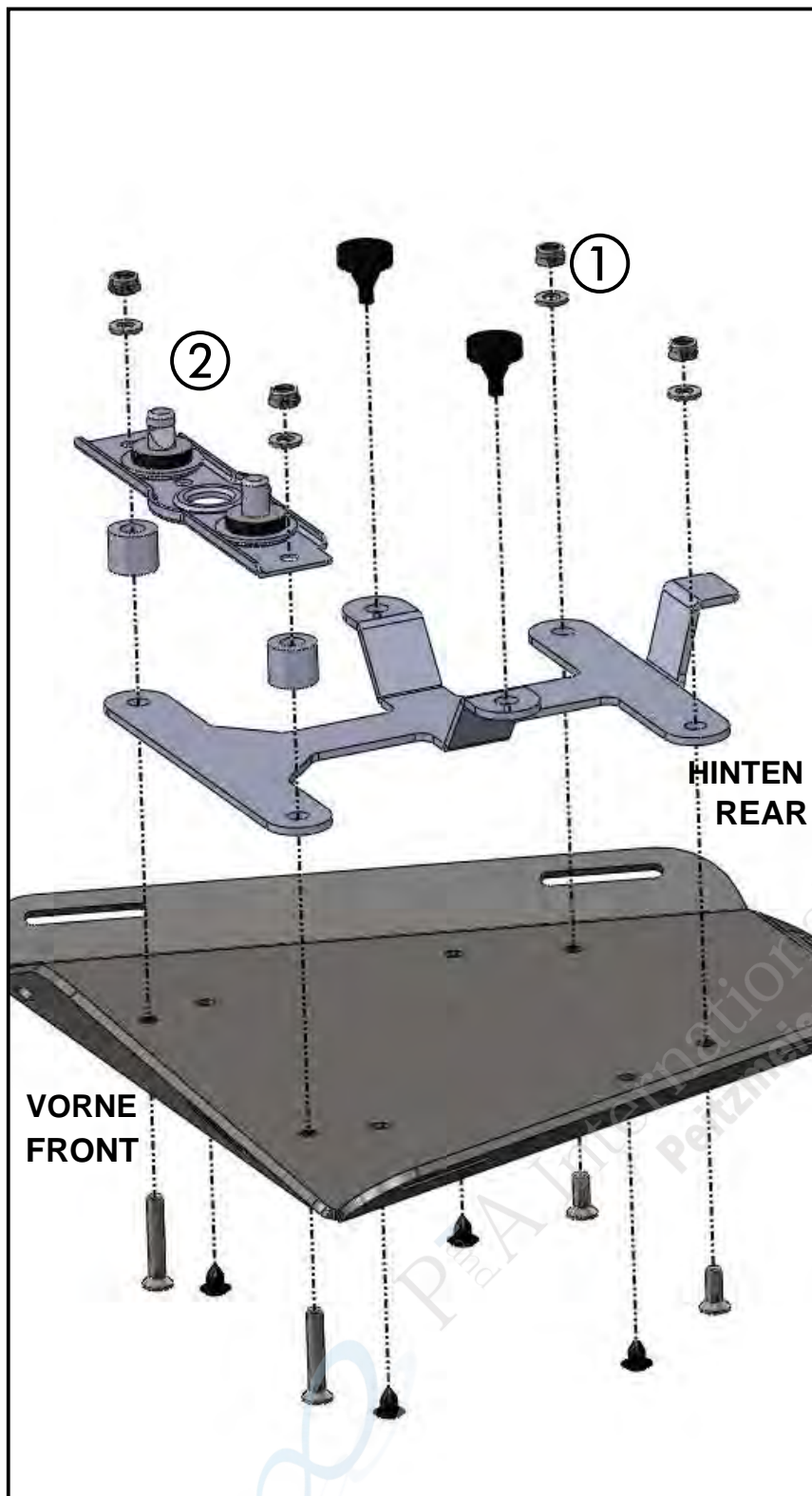
Stick the countersunk head screws M6 x 35 into the borings of the sportrack plate.

Mount the original Kawasaki lid plate th these screws with 2x washers ø6,4 and 2 x self lock nuts M6.

Stick the two rubbers into the borings in the holding plate.

Put the plastic plugs into the free borings. Before driving, control the correct and locked position of the SPORTRACK in the lid of the pillion seat !

If you don't want to dismantle the original Kawasaki holding plate from the pillion seat, you can order this part from your local Kawasaki dealer.



Kawasaki Ninja ZX 10 R

Baujahr 2011-2015 / date of manufacture 2011-2015

Artikel Nr.: / Item-no.:

670205 00 01 schwarz/black

Anbringung des Dichtbandes:
dieses wird, wie gezeigt, auf der Rückseite der Sportrackplatte aufgeklebt.

Affixing of the seal strip:
this will be stuck, as shown on the picture, to the back of the Sportrack plate.



Wenn das Sportrack nach dem Einrasten im Schloss zu viel Spiel hat (Klappergeräusche beim Fahren), können unter die Gummidämpfer der Schlossplatte (Suzuki Originalteil) noch die 2 x Karosseriescheiben $\varnothing 10,5 \times \varnothing 30$ gefügt werden.

If the sportrack has too much tolerance (rattling noise while driving) after engagement in the lid, you can sandwich the body washers $\varnothing 10,5 \times \varnothing 30$ between original rubber element and lid plate.

