

Minirack

BMW R nine T

ab Baujahr / from date of manufacture 2014

660669 01 01 schwarz/black

BMW R nine T Scrambler

ab Baujahr / from date of manufacture 2016

6606502 01 01 schwarz/black

BMW R nine T Pure

ab Baujahr / from date of manufacture 2017

6606504 01 01 schwarz/black

BMW R nine T Racer

ab Baujahr / from date of manufacture 2017

6606505 01 01 schwarz/black

BMW R nine T Urban G/S

ab Baujahr / from date of manufacture 2017

6606506 01 01 schwarz/black



DE INHALT
GB CONTENTS

1	700008719	Alubrücke
1	700008716	Rohradapter links
1	700008717	Rohradapter rechts

Schraubensatz:

2	Linsenkopfschrauben M6 x 20
2	Senkinbusschrauben M8 x 55
4	Senkinbusschrauben M6 x 16
1	Zylinderkopfschraube M6 x 30
1	Zylinderkopfschraube M6 x 45
6	U-Scheibe ø6,4
1	Karoseriescheibe ø6,4 x ø18
2	Senkscheibe ø8,4 x ø25
4	Selbstsichernde Mutter M6
2	Aludistanz ø18 x ø9 x 15 mm
1	Aludistanz ø25 x ø11 x 5 mm
1	Aludistanz ø25 x ø11 x 17 mm
1	Logo Hepco & Becker ø30mm

1	700008719	alu palette
1	700008716	tube adapter left
1	700008717	tube adapter right

Screw set:

2	filister head screw M6 x 20
2	countersunk screw M8 x 55
4	countersunk screw M6 x 16
1	allen screw M6 x 30
1	allen screw M6 x 45
6	washer ø6,4
1	body washer ø6,4 x ø18
2	countersunk washer ø8,4 x ø25
4	self lock nut M6
2	alu spacer ø18 x ø9 x 15 mm
1	alu spacer ø25 x ø11 x 5 mm
1	alu spacer ø25 x ø11 x 17 mm
1	emblem Hepco & Becker ø30mm

Die Alubrücke ist nicht Topcase-tauglich.

Minirack nicht mit Hecktasche Street 640806 00 01 (Lock it Verschluss) kombinierbar.

The alu palette is not compatible with a topcase.

Incompatible with Street rear bag 640806 00 01 (Lock it).



080914/140916/271016/051216/081216/260117/160317

Minirack

BMW R nine T / Scrambler / Pure / Racer / Urban G/S

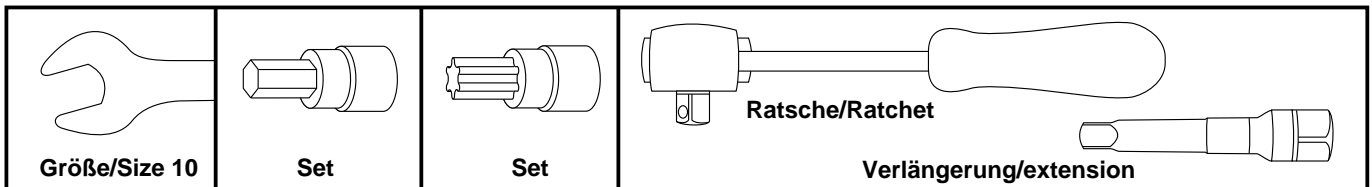


DE WICHTIG
GB IMPORTANT

Die Voraussetzung für die Montage ist natürlich eine gewisse technische Erfahrung. Wenn Sie sich nicht sicher sind, wie man eine bestimmte Arbeit ausführt, sollten Sie diese Ihrer Fachwerkstatt überlassen. Ziehen sie alle zugänglichen Schrauben zuerst nur locker an. Nachdem alles montiert ist, werden die Schrauben dann auf das entsprechende Anzugsmoment festgezogen. Dadurch wird sichergestellt, dass das Produkt spannungsfrei angebaut ist. Anzugsmomente beachten! Nach der Montage alle Verschraubungen auf festen Sitz kontrollieren!

Of course, the assembly requires a certain technical experience. If you are not sure how to execute a determined action, you should ask your local distributor to do it. First, tighten all screws only loosely. After mounting all parts, the screws should be tightened to the torque specified. This guarantees, that the product is mounted without tension. Observe the tightening torques of the manufacturer! Control all screw connections after the assembling for tightness!

DE BENÖTIGTE WERKZEUGE
GB TOOLS REQUIRED



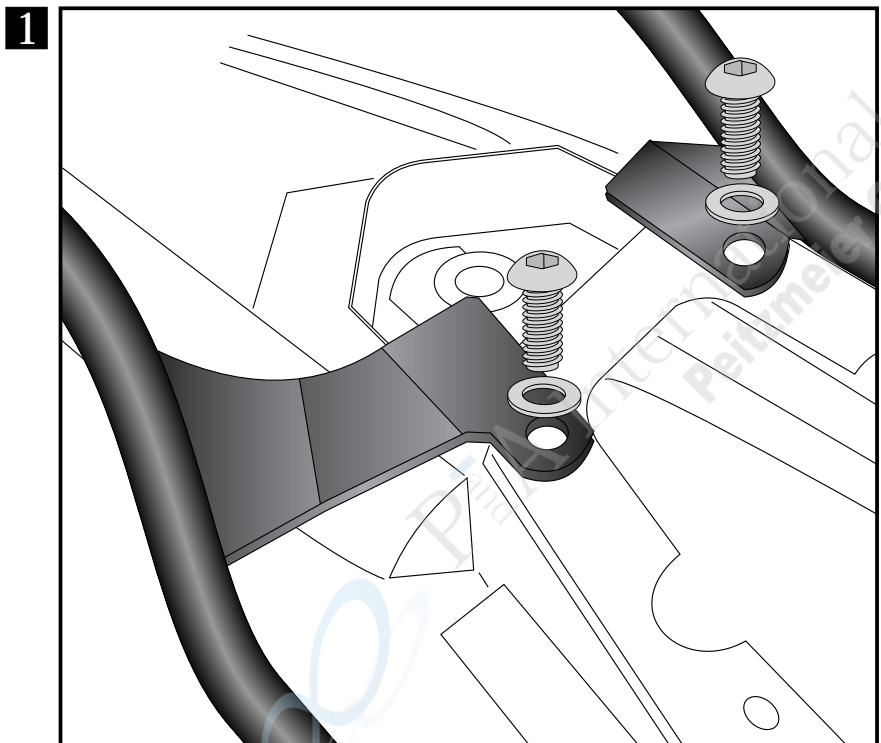
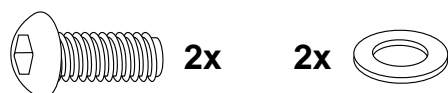
DE VORBEREITUNG
GB PREPARING

Sitzbank abnehmen - diese ist von unten verschraubt.
Remove the seat - this is screwed from below.

DE MONTAGEANLEITUNG
GB MOUNTING INSTRUCTIONS

Befestigung der Rohradapter
oben links und rechts:
An den beiden hinteren Schrauben am Rahmenheck.
Originalschrauben entfallen.
Zur Befestigung die
Linsenkopfschrauben M6x20
sowie U-Scheiben $\varnothing 6,4$ verwenden.

Fastening of the tube adapter
left + right top:
at the two screws at the rear.
Original screws are obsolete.
To fix the tube adapters, use filister
head screws M6x20 with washers $\varnothing 6,4$.



Minirack

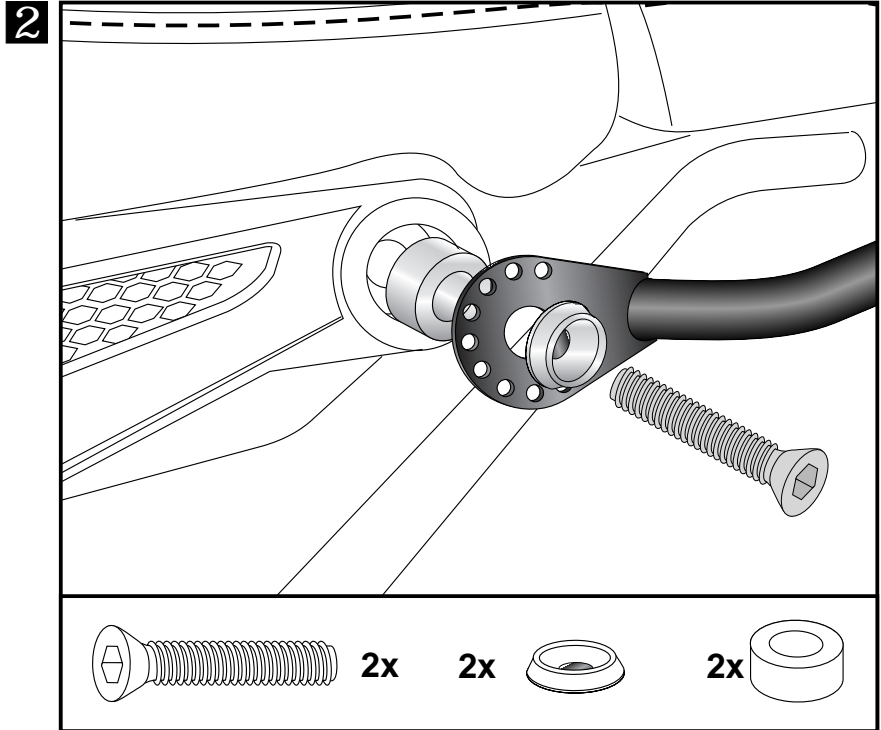
BMW R nine T / Scrambler / Pure / Racer / Urban G/S



DE MONTAGEANLEITUNG
GB MOUNTING INSTRUCTIONS

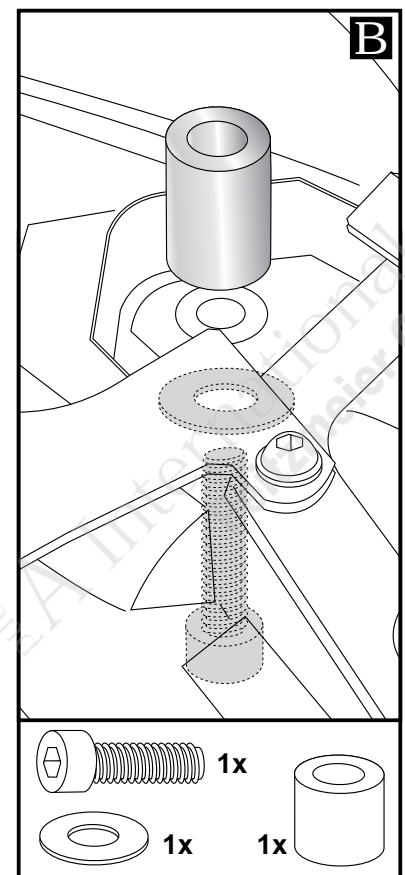
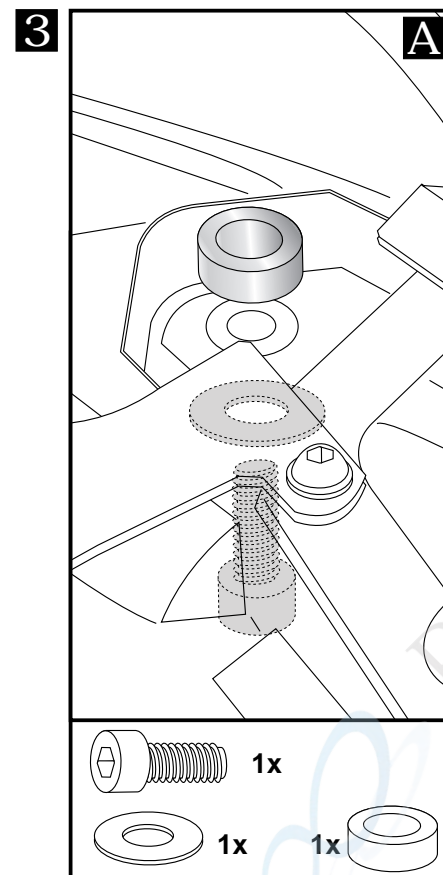
Befestigung der Rohradapter vorne links und rechts:
An der hinteren Verschraubung des Rahmens. Originalschraube sowie Distanz entfallen. In die freie Bohrung die Aludistanz $\varnothing 18 \times 9 \times 15 \text{ mm}$ einfügen und den Rohradapter mit der Senkschraube M8x55 sowie Senkscheibe $\varnothing 8,4 \times \varnothing 25$ anschrauben.

Fastening of the tube adapter left + right front:
near frame below the seat.
Original screws and spacers are obsolete. To fix the tube adapters, use countersunk screws M8x55 with countersunk washers $\varnothing 8,4 \times \varnothing 25$. Add alu spacer $\varnothing 18 \times 9 \times 15 \text{ mm}$ before.



A R nineT/Pure/Racer/Urban
Sitzbank wieder auflegen. Zwischen Sitzbank und Rahmen die Aludistanz $\varnothing 25 \times 11 \times 5 \text{ mm}$ fügen, und mit der Zylinderkopfschraube M6x30 sowie Karoseriescheibe $\varnothing 6,4 \times \varnothing 18$ von unten wieder befestigen.
Mount seat again. Between seat and frame add alu spacer $\varnothing 25 \times 11 \times 5 \text{ mm}$ and reattach with the allen screw M6x30 with washer $\varnothing 6,4 \times \varnothing 18$ from below.

B R nineT Scrambler
Sitzbank wieder auflegen. Zwischen Sitzbank und Rahmen die Aludistanz $\varnothing 25 \times \varnothing 11 \times 17 \text{ mm}$ fügen, und mit der Zylinderkopfschraube M6x45 sowie Karoseriescheibe $\varnothing 6,4 \times \varnothing 18$ von unten wieder befestigen.
Mount seat again. Between seat and frame add alu spacer $\varnothing 25 \times \varnothing 11 \times 17 \text{ mm}$ and reattach with the allen screw M6x45 with washer $\varnothing 6,4 \times \varnothing 18$ from below.



Minirack

BMW R nine T / Scrambler / Pure / Racer / Urban G/S



DE MONTAGEANLEITUNG
GB MOUNTING INSTRUCTIONS

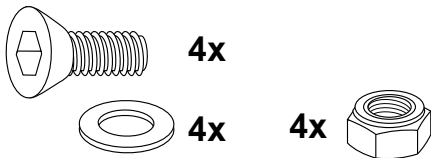
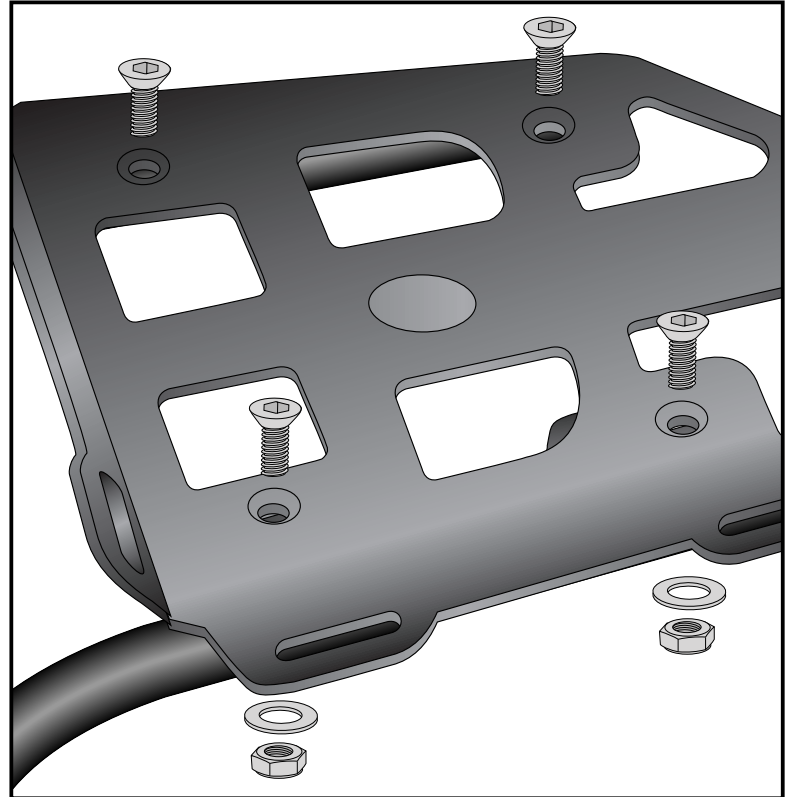
Montage der Alupalette:

Auf den zuvor montierten Rohradaptern mit den Senkkopfschrauben M6x16. Von unten mit den selbstsichernden Muttern M6 sowie U-Scheiben Ø6,4 verschrauben. Nun alle Teile festziehen und Logo einkleben.

Fastening of the alu palette:

At the tube adapters with countersunk head screws M6x16. Secure it with self lock nuts M6 and washers Ø6,4. Now, screw on all bolts and nuts and stick the logo into the cutout.

3



DE ACHTUNG
GB CAUTION

Nach der Montage alle Verschraubungen auf festen Sitz kontrollieren! Abgebaute Teile wieder montieren. Bitte beachten Sie unsere beigefügten Serviceinformationen.

Control all screw connections after the assembling for tightness! Reassemble the dismantled parts. Please notice our enclosed service information.

Als weiteres Zubehör lieferbar:/ Also available:

C-Bow Halter / C-Bow Soft bag holder
Rohrgepäckbrücke / Rear rack tube type
Soziushaltegriff - Railing / Railing
Alurack / Easyrack
Motorschutzbügel / Engine guard
Motorschutzplatte / Skid plate
Seitenständerplatte / Side stand enlargement
Tankring

Weiteres Zubehör auf unsere Homepage. More accessories: see our homepage.



Hepco & Becker GmbH
An der Steinmauer 6
D-66955 Pirmasens
Germany

Tel.: +49 (0)6331 - 1453 - 100
Fax: +49 (0)6331 - 1453 - 120
eMail: vertrieb@hepco-becker.de
www.hepco-becker.de