

# EASYRACK

# ALURACK



## HONDA XL 750 Transalp (2023-2024)

Art.Nr./Item-no.:

**6629539 01 01** schwarz/black

## HONDA XL 750 Transalp (2023-2024)

Art.Nr./Item-no.:

**6559539 01 01** schwarz/black

## HONDA XL 750 Transalp (2025-)

Art.Nr./Item-no.:

**6629556 01 01** schwarz/black

## HONDA XL 750 Transalp (2025-)

Art.Nr./Item-no.:

**6559556 01 01** schwarz/black

### Inhalt

**1x 700013382 Adapterplatte**

**1x 700013383 Schraubensatz:**

- 4 Zylinderschraube M6x20
- 4 Zylinderschraube M6x12
- 4 Senkschraube M8x25
- 4 Tensilock Mutter M6
- 4 Tensilock Mutter M8
- 4 U- Scheibe Ø6,4

#### **Bei Bestellung eines Aluracks zusätzlich:**

- 1x 700006881 Alurack
- 1x 700006882 TC-Bügel für Alurack
- 1x 700006883 Abdeckplatte für Rack

#### **Bei Bestellung eines Easyracks zusätzlich:**

- 1x 700008650 Easyrack
- 1x 700008647 Abdeckblende links
- 1x 700008648 Abdeckblende rechts

### Content

**1x 700013382 Adapter plate**

**1x 700013383 Screw kit:**

- 4 Allen screw M6x20
- 4 Allen screw M6x12
- 4 Countersunk screw M8x25
- 4 Tensilock nut M6
- 4 Tensilock nut M8
- 4 Washer Ø6,4

#### **When ordering a Alurack:**

- 1x 700006881 Alurack
- 1x 700006882 Bow for Alurack
- 1x 700006883 Plastic cover for rack

#### **When ordering a Easyrack:**

- 1x 700008650 Easyrack
- 1x 700008647 Plastic cover left
- 1x 700008648 Plastic cover right



Easyrack



Alurack

## **Wichtig / Important:**

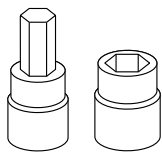
Beachten Sie die in Ihrem Land geltenden Zulassungsbestimmungen.

Für den Bereich der BRD gilt: Ein Eintrag in die Fahrzeugpapiere ist nicht erforderlich.

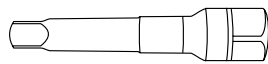
Wir empfehlen, die Montage in einer Fachwerkstatt durchführen zu lassen. Bei der Montage, alle zugänglichen Schrauben vorerst nur locker andrehen, sodass eine spannungsfreie Montage gewährleistet wird. Beim Anziehen der Schrauben, Anzugsmomente beachten.

We recommend having the installation carried out in a professional workshop. During installation, tighten all accessible screws loosely at first to ensure tension-free installation. When tightening the screws, observe the tightening torques.

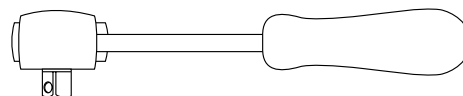
## **Benötigte Werkzeuge / Required tools**



Set



Verlängerung/extension



Ratsche/Ratchet

### **Vorbereitung des Aluracks:**

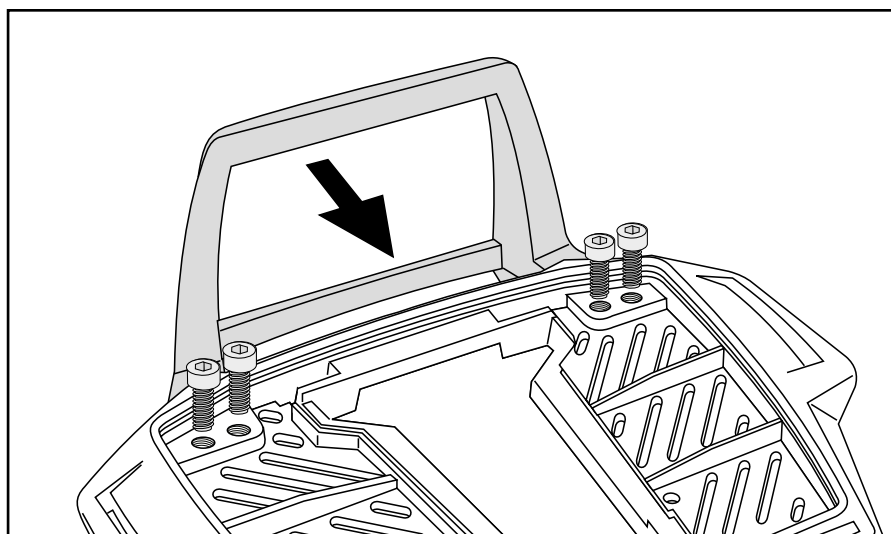
Den beiliegenden TC-Bügel mit den Zylinderschrauben M6x12 hinten unter dem Alurack verschrauben.

Der TC-Bügel ist nur bei Anbringung eines Hepco & Becker Topcases erforderlich.

### **Preparing of the Alurack:**

Fix the bow to the rack with allen screws M6x12.

The bow is needed in use with a Hepco & Becker Top case only.



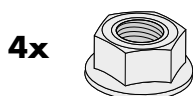
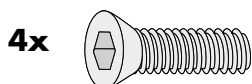
## **Montageanleitung / Installation Instruction**

### **Montage der Adapterplatte:**

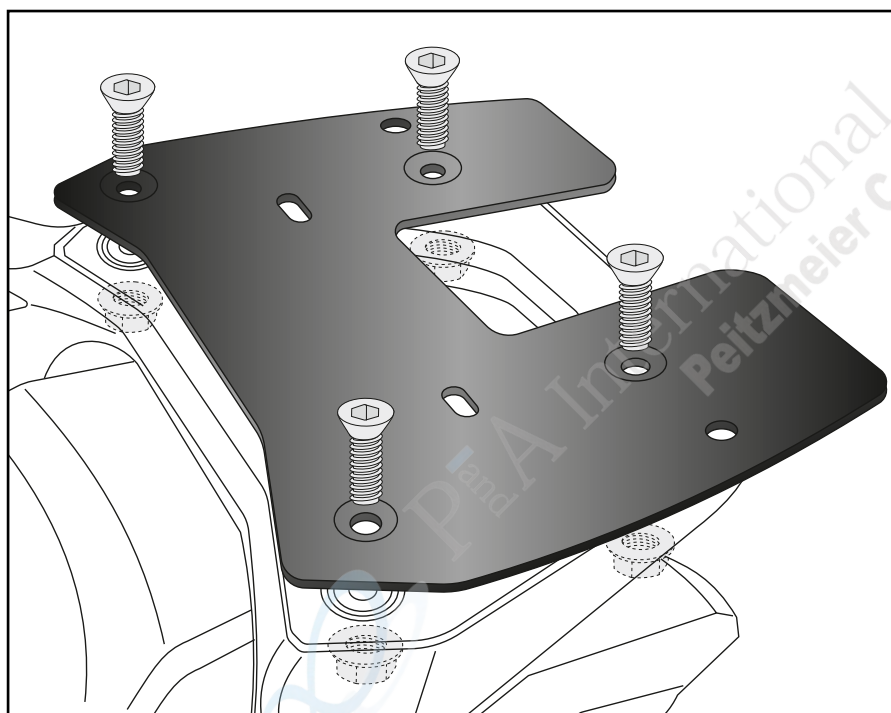
Auf der originalen Gepäckbrücke mit Senkschrauben M8x25 sowie Tensilock Muttern M8.

### **Fastening of the adapter plate:**

On the original rear rack with counter-sunk screws M8x25 and tensilock nuts M8.



1



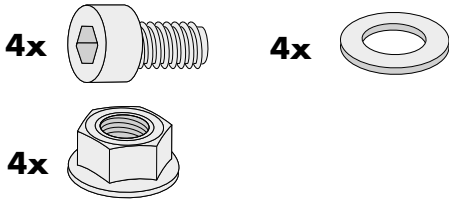
## Montageanleitung / Installation Instruction

### Montage des Easyracks:

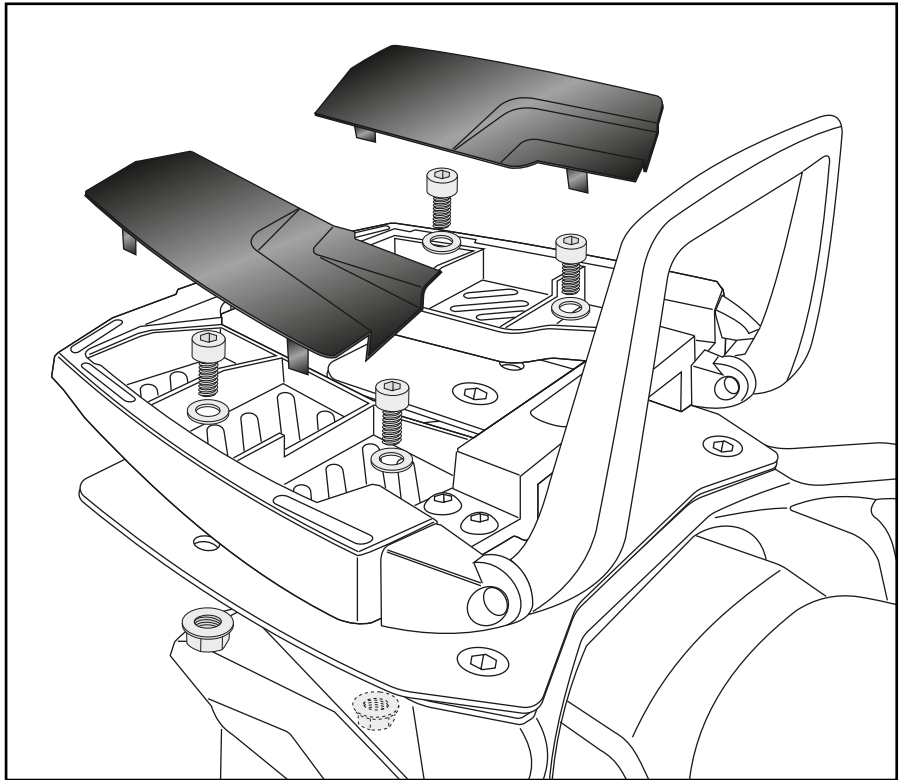
Das Easyrack wird mit den Zylinderschrauben M6x20, den U-Scheiben Ø6,4 und den Tensillockmuttern M6 auf der Adapterplatte verschraubt. Anschließend Kunststoffabdeckungen montieren.

### Fastening of the Easyrack:

On the adapter plate with allen screws M6x20, washers Ø6,4 and tensilock nuts M6. Mount the plastic covers.



2

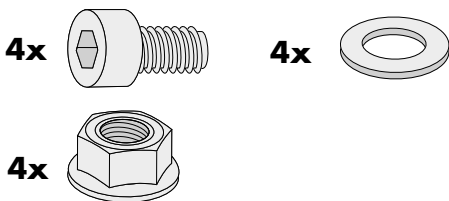


### Montage des Aluracks:

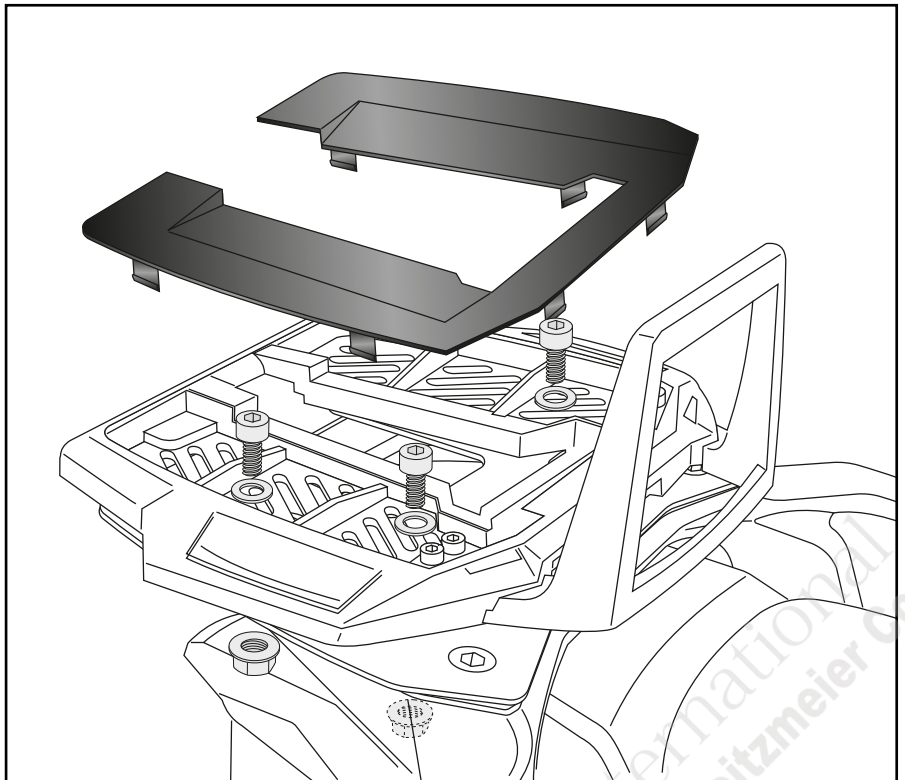
Das Alurack wird mit den Zylinderschrauben M6x20, den U-Scheiben Ø6,4 und den Tensillockmuttern M6 auf der Adapterplatte verschraubt. Anschließend Kunststoffabdeckung montieren.

### Fastening of the Alurack:

On the adapter plate with allen screws M6x20, washers Ø6,4 and tensilock nuts M6. Mount the plastic cover.



3



### Achtung / Attention:

Nach der Montage alle Verschraubungen auf festen Sitz kontrollieren! Abgebaute Teile wieder montieren. Bitte beachten Sie unsere beigefügten Serviceinformationen.

Control all screw connections after the assembling for tightness! Reassemble the dismantled parts. Please notice our enclosed service information.

Weiteres Zubehör für dieses Modell auf [www.hepco-becker.de](http://www.hepco-becker.de) / More accessories for this model see [www.hepco-becker.de](http://www.hepco-becker.de)

HEPCO&BECKER GmbH | An der Steinmauer 6 | 66955 Pirmasens | Germany | Tel. +49 6331 1453100 | Fax: +49 6331 1453 120 | Mail: [vertrieb@hepco-becker.de](mailto:vertrieb@hepco-becker.de)