

EASYRACK

CF-MOTO MT 450

(2024-)

Art.Nr./Item-no.:

6627678 01 01 schwarz/black

CF-MOTO 800 MT-X/Comfort

(2025-)

Art.Nr./Item-no.:

6627692 01 01 schwarz/black

ALURACK

CF-MOTO MT 450

(2024-)

Art.Nr./Item-no.:

6557678 01 01 schwarz/black

CF-MOTO 800 MT-X/Comfort

(2025-)

Art.Nr./Item-no.:

6557692 01 01 schwarz/black



Inhalt

1x 700014364 Adapterplatte

1x 700014365 Schraubensatz:

- 2 Senkschraube M8x55
- 2 Senkschraube M8x35
- 4 Zylinderschraube M6x20
- 4 Zylinderschraube M6x12
- 4 Viereck-Scheibe 20x20x Ø6,4
- 4 Selbstsichernde Mutter M6
- 4 U- Scheibe Ø6,4
- 2 Aludistanz Ø15xØ9x30
- 2 Aludistanz Ø15xØ9x18

Bei Bestellung eines Aluracks zusätzlich:

- 1x 700006881 Alurack
- 1x 700006882 TC-Bügel für Alurack
- 1x 700006883 Abdeckplatte für Rack

Bei Bestellung eines Easyracks zusätzlich:

- 1x 700008650 Easyrack
- 1x 700008647 Abdeckblende links
- 1x 700008648 Abdeckblende rechts

Content

1x 700014364 Adapter plate

1x 700014365 Screw kit:

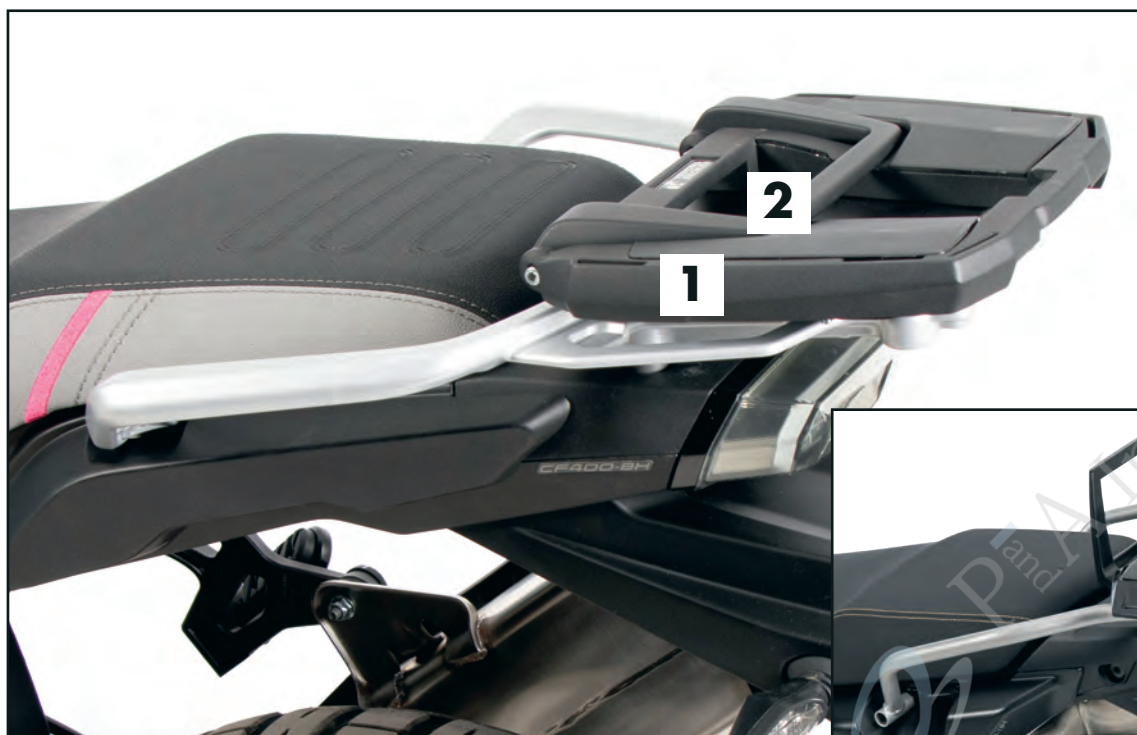
- 2 Countersunk screw M8x55
- 2 Countersunk screw M8x35
- 4 Allen screw M6x20
- 4 Allen screw M6x12
- 4 Special washer 20x20x Ø6,4
- 4 Self lock nut M6
- 4 Washer Ø6,4
- 2 Alu spacer Ø15xØ9x30
- 2 Alu spacer Ø15xØ9x18

When ordering a Alurack:

- 1x 700006881 Alurack
- 1x 700006882 Bow for Alurack
- 1x 700006883 Plastic cover for rack

When ordering a Easyrack:

- 1x 700008650 Easyrack
- 1x 700008647 Plastic cover left
- 1x 700008648 Plastic cover right



MT 450

Kombinierbar mit
Can be combined with
C-Bow

800 MT-X



260325/050226

Wichtig / Important:

Beachten Sie die in Ihrem Land geltenden Zulassungsbestimmungen.

Für den Bereich der BRD gilt: Ein Eintrag in die Fahrzeugpapiere ist nicht erforderlich.

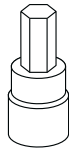
Wir empfehlen, die Montage in einer Fachwerkstatt durchführen zu lassen. Bei der Montage, alle zugänglichen Schrauben vorerst nur locker andrehen, sodass eine spannungsfreie Montage gewährleistet wird. Beim Anziehen der Schrauben, Anzugsmomente beachten.

We recommend having the installation carried out in a professional workshop. During installation, tighten all accessible screws loosely at first to ensure tension-free installation. When tightening the screws, observe the tightening torques.

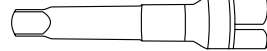
Benötigte Werkzeuge / Required tools



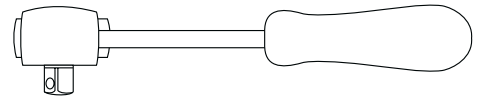
Schraubensicherung,
mittelfest /
Liquid thread locker,
medium strength



Set



Verlängerung/extension

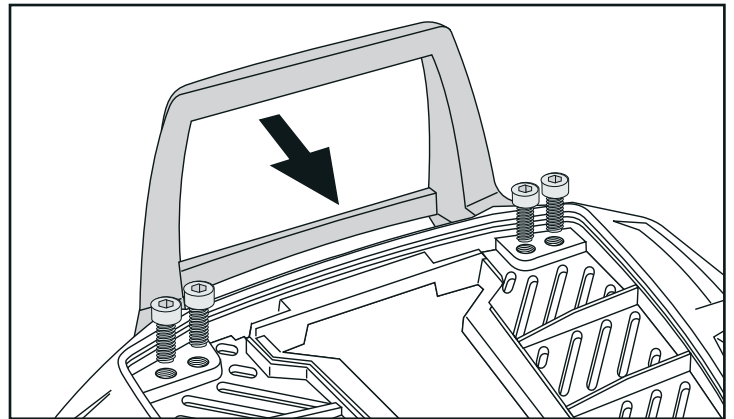


Ratsche/Ratchet

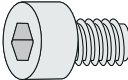
Vorbereitende Maßnahmen / Preparatory actions

Die Kunststoffabdeckung der Originalbrücke entfernen, diese entfällt. Beim Modell 800 MT-X die beiden Sechskantschrauben entfernen.

Remove the plastic cover from the original rear rack. Remove the two hexagon screws on the 800 MT-X model.



Alurack:

4x  M6x12

Montageanleitung / Installation Instruction

Adapterplatte vorne:

Adapter plate front:

1

1

2x  M8x55

2x  Ø15xØ9x30

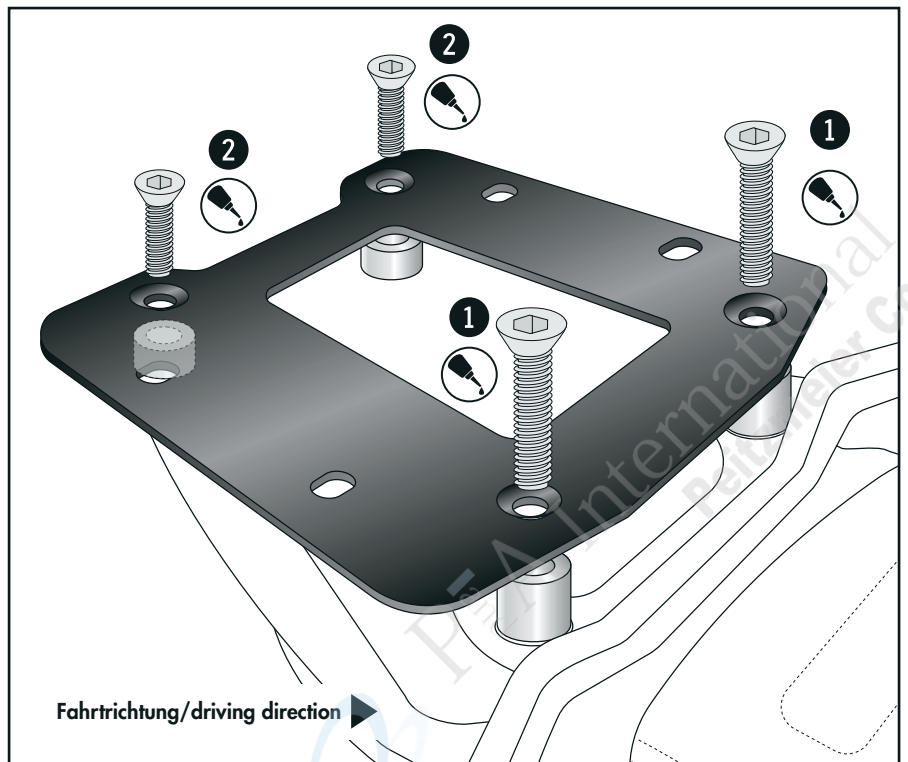
Adapterplatte hinten:

Adapter plate rear:

2

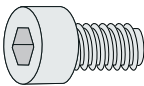
2x  M8x35

2x  Ø15xØ9x18




Montageanleitung / Installation Instruction

Easyrack/Alurack:

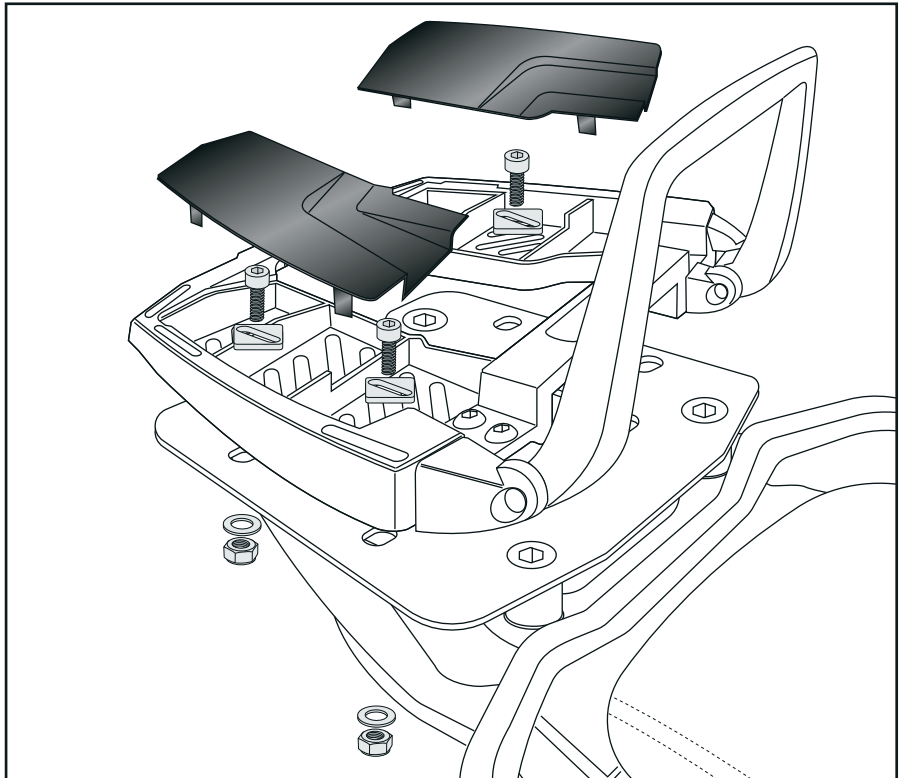
4x  M6x20

4x  20x20xØ6,4

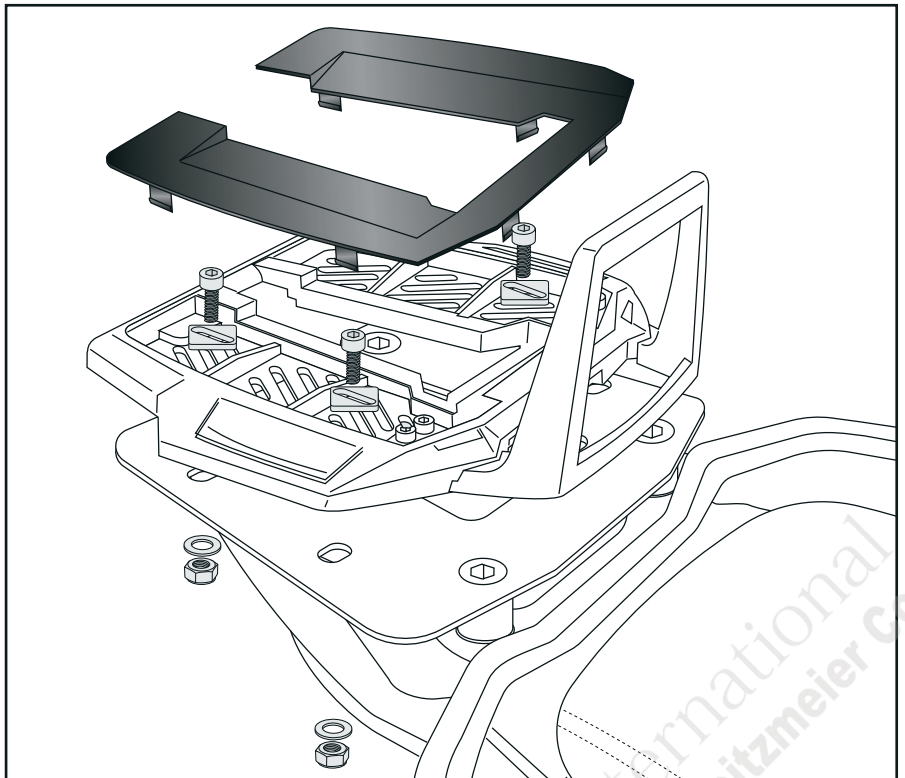
4x  Ø6,4

4x  M6

2



3



Achtung / Attention:

Nach der Montage alle Verschraubungen auf festen Sitz kontrollieren! Abgebaute Teile wieder montieren. Bitte beachten Sie unsere beigefügten Serviceinformationen.

Control all screw connections after the assembling for tightness! Reassemble the dismantled parts. Please notice our enclosed service information.

Weiteres Zubehör für dieses Modell auf www.hepco-becker.de / More accessories for this model see www.hepco-becker.de

HEPCO&BECKER GmbH | An der Steinmauer 6 | 66955 Pirmasens | Germany | Tel. +49 6331 1453100 | Fax: +49 6331 1453 120 | Mail: vertrieb@hepco-becker.de

HEPCO&BECKER

6627678 01 01/6557678 01 01/6627692 01 01/6557692 01 01

3

PA260401