

Easyrack

Alurack



BMW F 850 GS
(2018-2023)

6626513 01 01 schwarz/black

6556513 01 01 schwarz/black

BMW F 750 GS
(2018-2023)

6626512 01 01 schwarz/black

6556512 01 01 schwarz/black

BMW F 800 GS
(2024-)

6626537 01 01 schwarz/black

6556537 01 01 schwarz/black

DE EINSCHRÄNKUNG
GB LIMITATION

Nur in Verbindung mit Original Kunststoffbrücke (kein Tourenpaket) - siehe Hinweis auf Seite 2
Only in combination with original plastic rack (no tour package) - see notice on page 2

DE INHALT
GB CONTENTS

1x 700010165 Halteplatte

Bei Bestellung eines Aluracks :

1x 799.901HB Alu-Rack

1x 799.902HB TC-Bügel für Alu-Rack

1x 799.903HB Abdeckplatte für Rack

Bei Bestellung eines Easyracks :

1x 700008650 Easyrack

1x 700008647 Abdeckblende links

1x 700008648 Abdeckblende rechts

1x 700010166 Schraubensatz:

4x Senkschraube M6x35

4x Zylinderschraube ISK M6x12

4x Zylinderschraube ISK M6x20

4x selbstsichernde Bundmuttern M6

4x Viereck-Scheibe 20x20x ø6,4

1x 700010165 Support plate

When ordering a Alurack:

1x 799.901HB alu-rack

1x 799.902HB bow for Alu-rack

1x 799.903HB plastic cover for rack

When ordering a Easyrack:

1x 700008650 Easyrack

1x 700008647 plastic cover left

1x 700008648 plastic cover right

1x 700010166 Screw kit:

4x countersunk screw M6x35

4x allen screw M6x12

4x allen screw M6x20

4x self lock collar nut M6

4x special washer 20x20x ø6,4

Easyrack



Alurack



160818/291018/151118/120224/120224/220424



BMW F 850 GS
(2018-2023)

6626513 01 01 schwarz/black

6556513 01 01 schwarz/black

BMW F 750 GS
(2018-2023)

6626512 01 01 schwarz/black

6556512 01 01 schwarz/black

BMW F 800 GS
(2024-)

6626537 01 01 schwarz/black

6556537 01 01 schwarz/black

DE HINWEIS
GB NOTICE

Nur in Verbindung mit Originalbrücke.
Info zur Unterscheidung: Die Originalbrücke welche serienmäßig verbaut ist, ist aus schwarzem Kunststoff, die Zubehörbrücke im Tourenpaket ist aus Edelstahlrohr (hier passt Artikel 652/6616512/13/37).

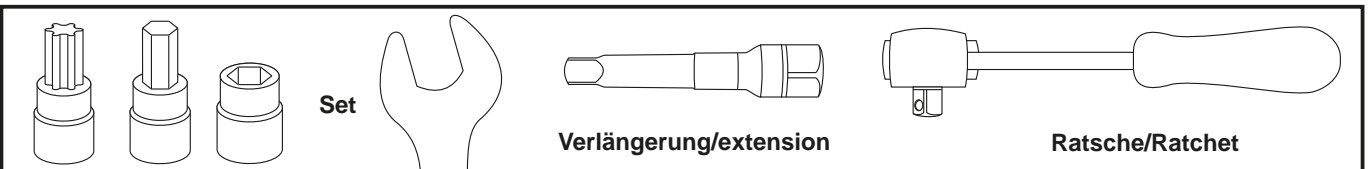
Only in combination with original rack.
Info on differentiation: The original rack, which is fitted as standard, is made of black plastic, the accessory rack in the tour package is made of stainless steel tube (here item 652/6616512/13/37 fits).

DE WICHTIG
GB IMPORTANT

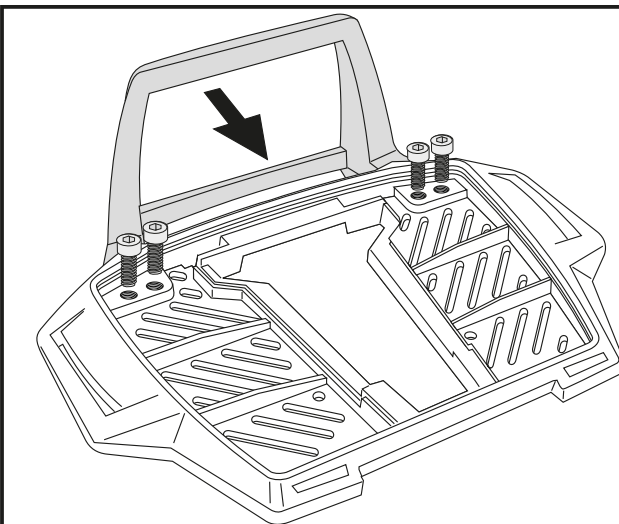
Die Voraussetzung für die Montage ist natürlich eine gewisse technische Erfahrung. Wenn Sie sich nicht sicher sind, wie man eine bestimmte Arbeit ausführt, sollten Sie diese Ihrer Fachwerkstatt überlassen. Ziehen sie alle zugänglichen Schrauben zuerst nur locker an. Nachdem alles montiert ist, werden die Schrauben dann auf das entsprechende Anzugsmoment festgezogen. Dadurch wird sichergestellt, dass das Produkt spannungsfrei angebaut ist. Anzugsmomente beachten! Nach der Montage alle Verschraubungen auf festen Sitz kontrollieren!

Of course, the assembly requires a certain technical experience. If you are not sure how to execute a determined action, you should ask your local distributor to do it. First, tighten all screws only loosely. After mounting all parts, the screws should be tightened to the torque specified. This guarantees, that the product is mounted without tension. Observe the tightening torques of the manufacturer! Control all screw connections after the assembling for tightness!

DE BENÖTIGTE WERKZEUGE
GB TOOLS REQUIRED



DE VORBEREITUNG
GB PREPARING



Vorbereitung des Aluracks:

Den beiliegenden TC-Bügel mit den Zylinderschrauben M6 x 12 hinten unter dem Alurack verschrauben.

HINWEIS:
Der TC-Bügel ist nur bei Anbringung eines Hepco & Becker Topcases erforderlich.

Preparing of the Alurack:

Fix the bow to the rack with allen screws M6 x 12.

NOTICE:
The bow is needed in use with a Hepco & Becker topcase only.



Easyrack

Alurack



BMW F 850 GS
(2018-2023)

6626513 01 01 schwarz/black

6556513 01 01 schwarz/black

BMW F 750 GS
(2018-2023)

6626512 01 01 schwarz/black

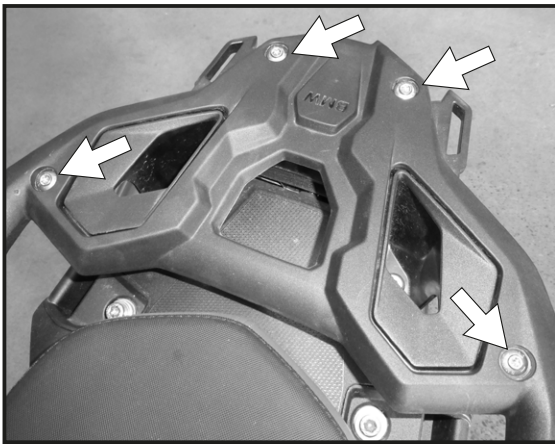
6556512 01 01 schwarz/black

BMW F 800 GS
(2024-)

6626537 01 01 schwarz/black

6556537 01 01 schwarz/black

DE VORBEREITUNG
GB PREPARING



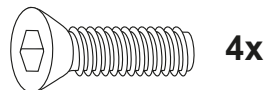
Die 4 Schrauben aus der Originalbrücke entfernen, diese entfallen.
Dismantle the four screws of the original rack.
Screws are obsolete.

DE MONTAGEANLEITUNG
GB MOUNTING INSTRUCTIONS



Montage der Halteplatte:
In den nun freien Gewindebohrungen mit den Senkschrauben M6x35.

Fastening of the support plate:
In the now free threads with countersunk screws M6x35.



PA International
Peitzmeier Co.

Easyrack

Alurack



BMW F 850 GS
(2018-2023)

6626513 01 01 schwarz/black

6556513 01 01 schwarz/black

BMW F 750 GS
(2018-2023)

6626512 01 01 schwarz/black

6556512 01 01 schwarz/black

BMW F 800 GS
(2024-)

6626537 01 01 schwarz/black

6556537 01 01 schwarz/black

Montage des Aluracks/Easyracks:

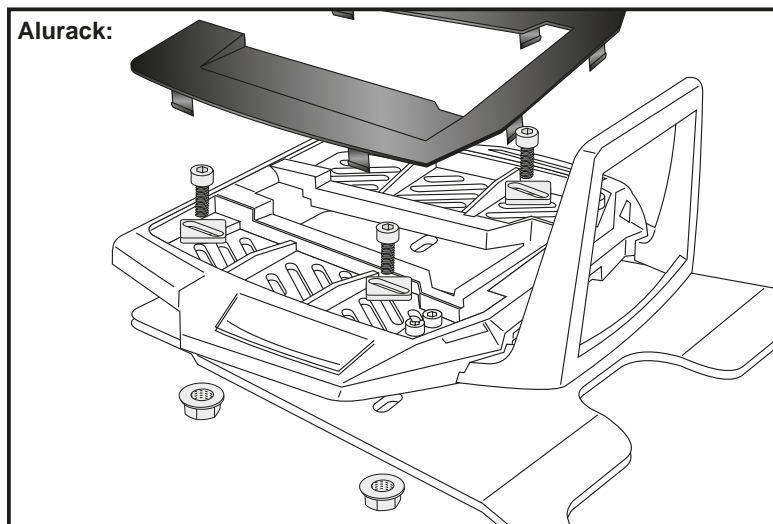
Das Rack wird mit den Zylinderschrauben M6x20, den Viereck-Scheiben 20x20xø6,4 und den Bunduttern M6 auf der Halteplatte verschraubt. Anschließend die Kunststoffabdeckung(en) montieren.

Fastening of the Alurack/Easyrack:

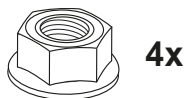
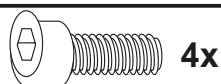
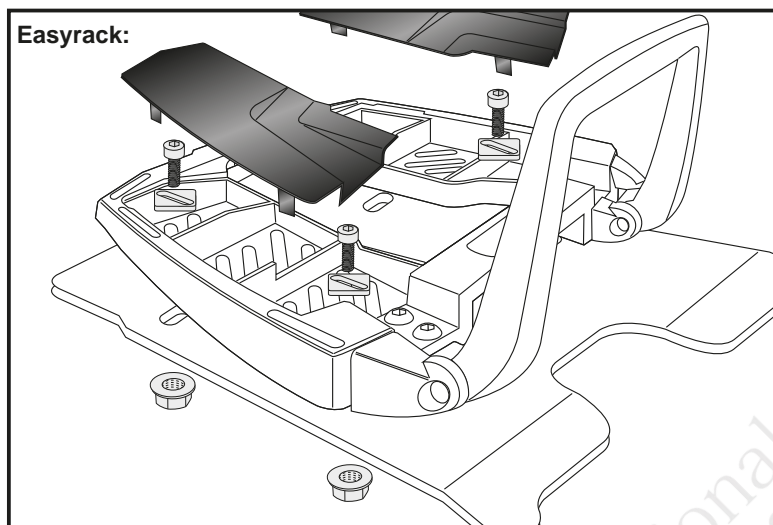
On the support plate with allen screws M6 x 20 and special washer 20x20xø6,4. Secure with the collar nuts M6. Mount the plastic cover(s).

4

Alurack:



Easyrack:



DE ACHTUNG
GB CAUTION

Nach der Montage alle Verschraubungen auf festen Sitz kontrollieren ! Abgebaute Teile wieder montieren. Bitte beachten Sie unsere beigefügten Serviceinformationen.

Control all screw connections after the assembling for tightness! Reassemble the dismantled parts. Please notice our enclosed service information.

Weiteres Zubehör auf unserer Homepage. More accessories: see our homepage.



Hepco & Becker GmbH
An der Steinmauer 6
D-66955 Pirmasens
Germany

Tel.: +49 (0)6331 - 1453 - 100
Fax: +49 (0)6331 - 1453 - 120
eMail: vertrieb@hepco-becker.de
www.hepco-becker.de