

Easyrack

KAWASAKI Versys 1100 / SE
(2025-)

Artikel Nr.: / Item-no.:

6622554 01 01 schwarz/black

Alurack

Artikel Nr.: / Item-no.:

6552554 01 01 schwarz/black

KAWASAKI Versys 1000 / S / SE
(2019-2024)

Artikel Nr.: / Item-no.:

6622539 01 01 schwarz/black

Artikel Nr.: / Item-no.:

6552539 01 01 schwarz/black

KAWASAKI Versys 1000
(2015-2018)

Artikel Nr.: / Item-no.:

6612523 01 01 schwarz/black

Artikel Nr.: / Item-no.:

6502523 01 01 schwarz/black

DE INHALT
GB CONTENTS

<p>1x 700008898 Halteadapter links 1x 700008899 Halteadapter rechts</p> <p>Bei Bestellung eines Aluracks zusätzlich: 1x 700006881 Alurack 1x 700006882 TC-Bügel für Alu-Rack 1x 700006883 Abdeckplatte für Rack</p> <p>Bei Bestellung eines Easyracks zusätzlich: 1x 700008650 Easyrack 1x 700008647 Abdeckblende links 1x 700008648 Abdeckblende rechts</p> <p>1x 700008900 Schraubensatz: 4x Senkkopfschraube M6x20 4x Zylinderschraube ISK M6x20 4x Zylinderschraube ISK M6x12 4x Viereck-Scheiben 20 x 20 x ø6,4 4x U-Scheiben ø6,4 4x U-Scheiben ø8,4 4x selbstsichernde Muttern M6</p>	<p>1x 700008898 tube adapter left 1x 700008899 tube adapter right</p> <p>When ordering a Alurack: 1x 700006881 alurack 1x 700006882 bow for Alu-rack 1x 700006883 plastic cover for rack</p> <p>When ordering a Easyrack: 1x 700008650 Easyrack 1x 700008647 plastic cover left 1x 700008648 plastic cover right</p> <p>1x 700008900 Screw kit: 4x countersunk screw M6x20 4x allen screw M6x12 4x allen screw M6x20 4x special washer 20x20x ø6,4 4x washer ø6,4 4x washer ø8,4 4x self lock nut M6</p>
---	---

Easyrack



Alurack



Kombinierbar mit Lock-it Kofferträger 6502523 00 01
Combinable with Lock-it side carrier 6502523 00 01

090415280817051218_050219/010221/180225/140525

Easyrack

KAWASAKI Versys 1100 / SE
(2025-)

Artikel Nr.: / Item-no.:

6622554 01 01 schwarz/black

Alurack

Artikel Nr.: / Item-no.:

6552554 01 01 schwarz/black

KAWASAKI Versys 1000 / S / SE
(2019-2024)

Artikel Nr.: / Item-no.:

6622539 01 01 schwarz/black

Artikel Nr.: / Item-no.:

6552539 01 01 schwarz/black

KAWASAKI Versys 1000
(2015-2018)

Artikel Nr.: / Item-no.:

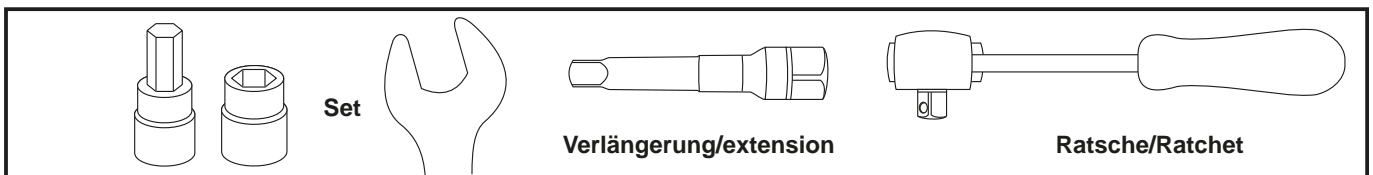
6612523 01 01 schwarz/black

Artikel Nr.: / Item-no.:

6502523 01 01 schwarz/black



DE BENÖTIGTE WERKZEUGE
GB TOOLS REQUIRED



DE WICHTIG
GB IMPORTANT

Die Voraussetzung für die Montage ist natürlich eine gewisse technische Erfahrung. Wenn Sie sich nicht sicher sind, wie man eine bestimmte Arbeit ausführt, sollten Sie diese Ihrer Fachwerkstatt überlassen. Ziehen sie alle zugänglichen Schrauben zuerst nur locker an. Nachdem alles montiert ist, werden die Schrauben dann auf das entsprechende Anzugsmoment festgezogen. Dadurch wird sichergestellt, dass das Produkt spannungsfrei angebaut ist. Anzugsmomente beachten! Nach der Montage alle Verschraubungen auf festen Sitz kontrollieren!

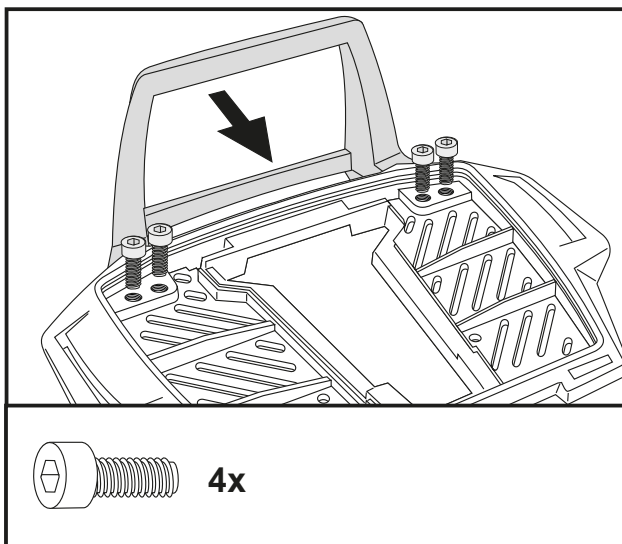
Alle Schrauben mit Sicherungsmittel Loctite 243 mittelfest einsetzen!

Of course, the assembly requires a certain technical experience. If you are not sure how to execute a determined action, you should ask your local distributor to do it. First, tighten all screws only loosely. After mounting all parts, the screws should be tightened to the torque specified. This guarantees, that the product is mounted without tension. Observe the tightening torques of the manufacturer! Control all screw connections after the assembling for tightness!

Use Loctite 243 medium-strength thread locker to secure all bolts and nuts.

DE VORBEREITUNG
GB PREPARING

Die Original Gepäckplatte demontieren, diese entfällt.
Dismantle original palette of the original rear rack - palette is obsolete.



Vorbereitung des Aluracks:

Den beiliegenden TC-Bügel mit den Zylinderkopfschrauben M6 x 12 hinten unter dem Alurack verschrauben.

HINWEIS:
Der TC-Bügel ist nur bei Anbringung eines Hepco & Becker Topcases erforderlich.

Preparing of the Alurack:

Fix the bow to the rack with allen screws M6 x 12.

NOTICE:
The bow is needed in use with a Hepco & Becker topcase only.

Easyrack

KAWASAKI Versys 1100 / SE
(2025-)

Artikel Nr.: / Item-no.:

6622554 01 01 schwarz/black

KAWASAKI Versys 1000 / S / SE
(2019-2024)

Artikel Nr.: / Item-no.:

6622539 01 01 schwarz/black

KAWASAKI Versys 1000
(2015-2018)

Artikel Nr.: / Item-no.:

6612523 01 01 schwarz/black

Alurack

Artikel Nr.: / Item-no.:

6552554 01 01 schwarz/black

Artikel Nr.: / Item-no.:

6552539 01 01 schwarz/black

Artikel Nr.: / Item-no.:

6502523 01 01 schwarz/black



DE MONTAGEANLEITUNG
GB MOUNTING INSTRUCTIONS

Montage der Halteadapter links und rechts:

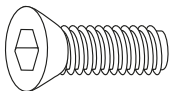
an den nun freien Bohrungen in den Haltegriffen mit den Senkschrauben M6x20. Unter die Adapter die U-Scheiben 8,4 fügen (vorab die Schrauben der Haltegriffe lösen).

Sicherungsmittel Loctite 243 mittelfest verwenden!

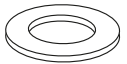
Fastening of the adapters left+right:

at the free borings of the original handle bar with countersunk screws M6x20. Add washers $\varnothing 8,4$ under the adapters (first loosen the screws of the handles).

Use Loctite 243 medium-strength thread locker.



4x



4x

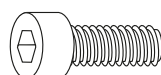
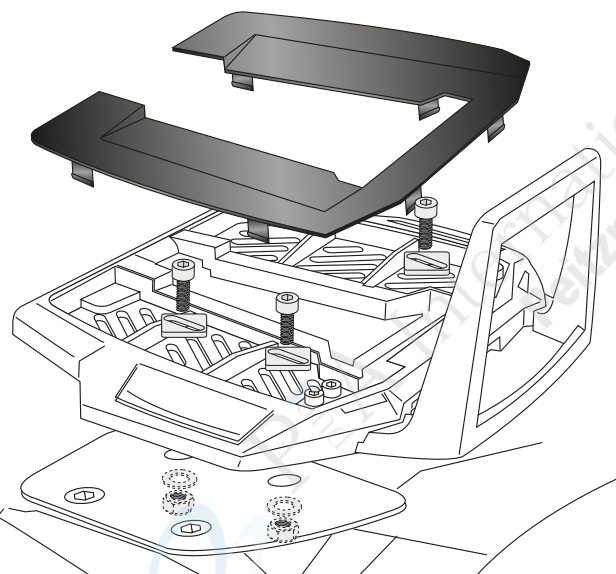
Montage des Aluracks:

Das Alurack wird mit den Zylinderschrauben M6x20, den Viereck-Scheiben 20x20x $\varnothing 6,4$, den U-Scheiben $\varnothing 6,4$ und den selbstsichernden Muttern M6 auf den Halteadaptern verschraubt. Anschließend die Kunststoffabdeckung des Aluracks montieren.

Fastening of the Alurack:

On the adapters. Use allen screws M6 x 20 and special washer 20x20 $\varnothing 6,4$. Secure with washers $\varnothing 6,4$ and self-lock nuts M6. Mount the plastic cover.

Alurack:



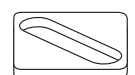
4x



4x



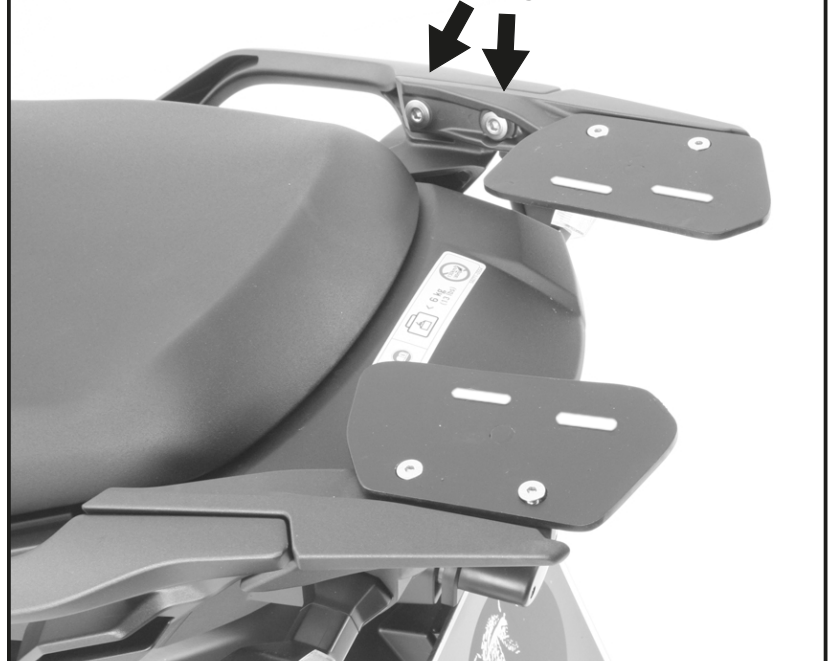
4x



4x

1

Vor der Rack-montage lösen.
Loosen before rack mounting.



Easyrack

KAWASAKI Versys 1100 / SE
(2025-)

Artikel Nr.: / Item-no.:

6622554 01 01 schwarz/black

KAWASAKI Versys 1000 / S / SE
(2019-2024)

Artikel Nr.: / Item-no.:

6622539 01 01 schwarz/black

KAWASAKI Versys 1000
(2015-2018)

Artikel Nr.: / Item-no.:

6612523 01 01 schwarz/black

Alurack

Artikel Nr.: / Item-no.:

6552554 01 01 schwarz/black

Artikel Nr.: / Item-no.:

6552539 01 01 schwarz/black

Artikel Nr.: / Item-no.:

6502523 01 01 schwarz/black



DE MONTAGEANLEITUNG
GB MOUNTING INSTRUCTIONS

Montage des Easyracks:

Das Easyrack wird mit den Zylinderschrauben M6x20, den Viereck-Scheiben 20x20xø6,4, den U-Scheiben ø6,4 und den selbstsichernden Muttern M6 auf den Halteadaptern verschraubt.

Anschließend die Kunststoffabdeckungen montieren.

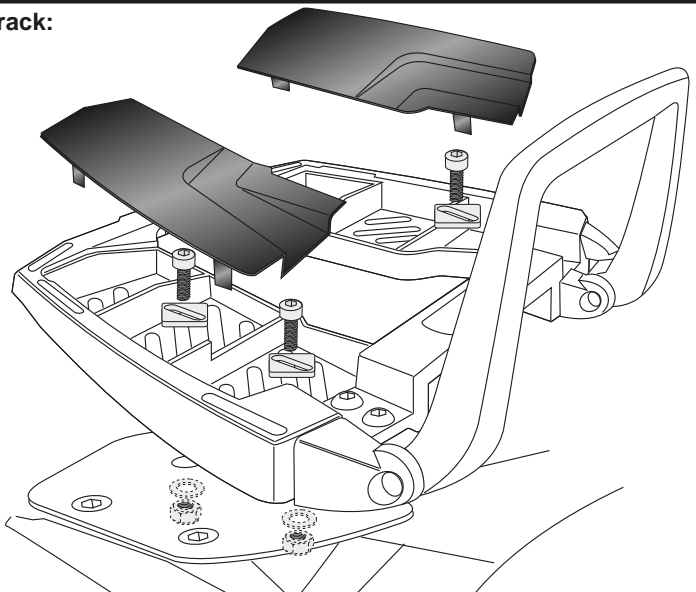
Fastening of the Easyrack:

On the adapters.

Use allen screws M6 x 20 and special washer 20x20xø6,4. Secure with washers ø6,4 and self-lock nuts M6.

Mount the plastic cover.

Easyrack:



DE ACHTUNG
GB CAUTION

Nach der Montage alle Verschraubungen auf festen Sitz kontrollieren! Abgebaute Teile wieder montieren. Bitte beachten Sie unsere beigefügten Serviceinformationen.

Control all screw connections after the assembling for tightness! Reassemble the dismantled parts. Please notice our enclosed service information.

Weiteres Zubehör auf unserer Homepage. More accessories: see our homepage.



Hepco & Becker GmbH
An der Steinmauer 6
D-66955 Pirmasens
Germany

Tel.: +49 (0)6331 - 1453 - 100
Fax: +49 (0)6331 - 1453 - 120
eMail: vertrieb@hepco-becker.de
www.hepco-becker.de