

EASYRACK

ALURACK



KTM 990 Duke / R
(2024-)

Art.Nr./Item-no.:

6617673 01 01 schwarz/black

KTM 990 Duke / R
(2024-)

Art.Nr./Item-no.:

6527673 01 01 schwarz/black

Inhalt

- 1x 700014511 Rohradapter links
- 1x 700014512 Rohradapter rechts
- 1x 700014513 Schraubensatz:
 - 2 Zylinderschraube M8x60
 - 2 Zylinderschraube M8x50
 - 4 Zylinderschraube M6x20
 - 4 Zylinderschraube M6x12
 - 2 U- Scheibe Ø8,4
 - 4 U- Scheibe Ø6,4
 - 4 Viereck-Scheibe 20x20x Ø6,4
 - 4 Selbstsichernde Mutter M6
 - 2 Abgesetzte Aludistanz Ø18xØ9x37 schwarz

Bei Bestellung eines Aluracks zusätzlich:

- 1x 700006881 Alurack
- 1x 700006882 TC-Bügel für Alurack
- 1x 700006883 Abdeckplatte für Rack

Bei Bestellung eines Easyracks zusätzlich:

- 1x 700008650 Easyrack
- 1x 700008647 Abdeckblende links
- 1x 700008648 Abdeckblende rechts

Content

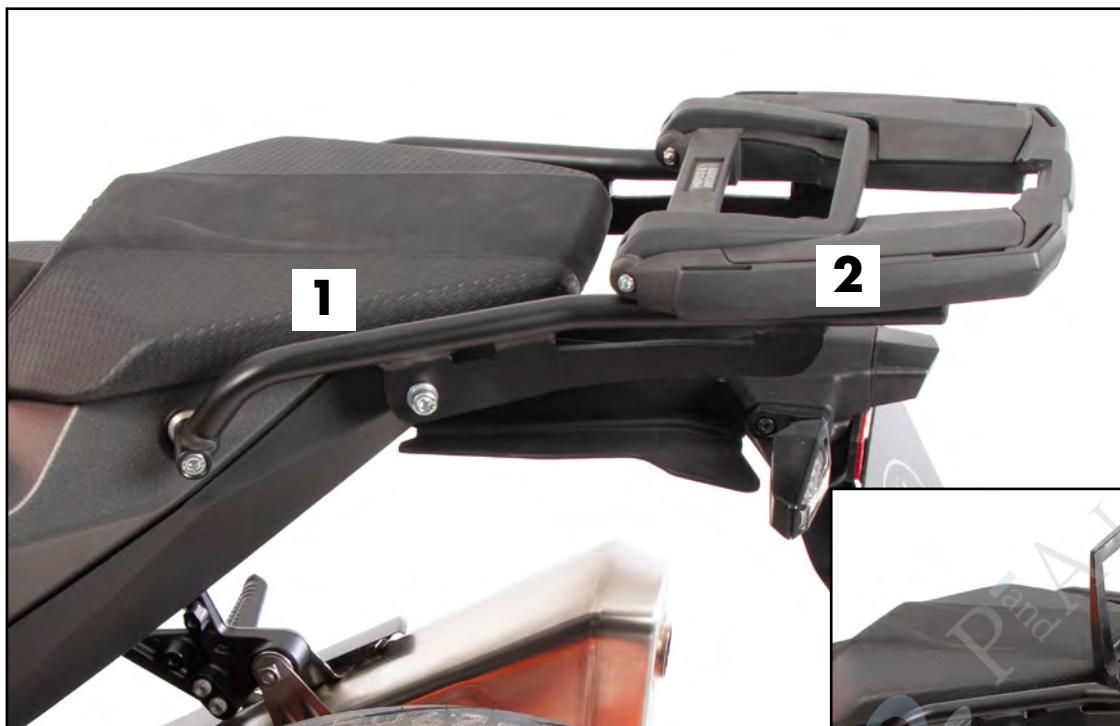
- 1x 700014511 Tube adapter left
- 1x 700014512 Tube adapter right
- 1x 700014513 Screw kit:
 - 2 Allen screw M8x60
 - 2 Allen screw M8x50
 - 4 Allen screw M6x20
 - 4 Allen screw M6x12
 - 2 Washer Ø8,4
 - 4 Washer Ø6,4
 - 4 Special washer 20x20x Ø6,4
 - 4 Self lock nut M6
 - 2 Stepped alu spacer Ø18xØ9x37 black

When ordering a Alurack:

- 1x 700006881 Alurack
- 1x 700006882 Bow for Alurack
- 1x 700006883 Plastic cover for rack

When ordering a Easyrack:

- 1x 700008650 Easyrack
- 1x 700008647 Plastic cover left
- 1x 700008648 Plastic cover right



Easyrack

Alurack

Kombinierbar mit
Can be combined with
C-Bow



020725

Wichtig / Important:

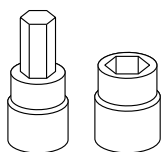
Beachten Sie die in Ihrem Land geltenden Zulassungsbestimmungen.

Für den Bereich der BRD gilt: Ein Eintrag in die Fahrzeugpapiere ist nicht erforderlich.

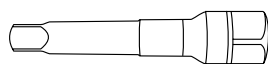
Wir empfehlen, die Montage in einer Fachwerkstatt durchführen zu lassen. Bei der Montage, alle zugänglichen Schrauben vorerst nur locker andrehen, sodass eine spannungsfreie Montage gewährleistet wird. Beim Anziehen der Schrauben, Anzugsmomente beachten.

We recommend having the installation carried out in a professional workshop. During installation, tighten all accessible screws loosely at first to ensure tension-free installation. When tightening the screws, observe the tightening torques.

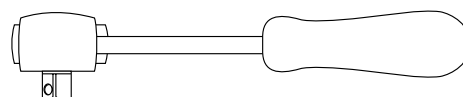
Benötigte Werkzeuge / Required tools



Set



Verlängerung/extension



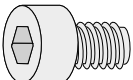
Ratsche/Ratchet

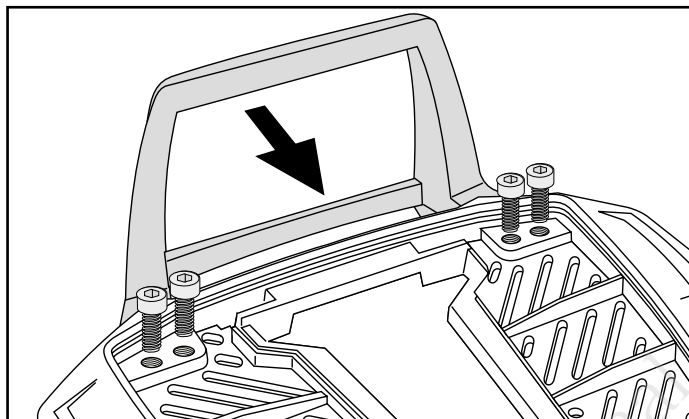
Vorbereitende Maßnahmen / Preparatory actions

Rechts und links jeweils die beiden Schrauben unterhalb der Soziussitzbank entfernen, diese entfallen.

Remove the two screws on the right and left underneath the pillion seat, these are no longer required.

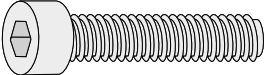
Alurack:

4x  M6x12



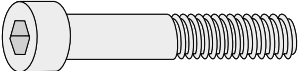
Montageanleitung / Installation Instruction

Rohradapter vorne rechts/links: 1
Tube adapters front right/left: 1


2x  M8x50

2x  Original

Rohradapter hinten rechts/links: 2
Tube adapters rear right/left: 2

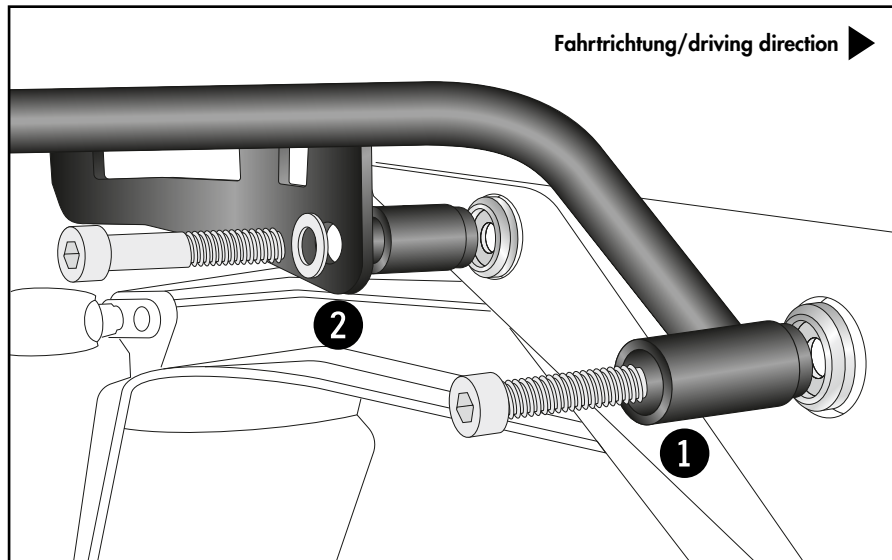
2x  M8x60

2x  Ø8,4

2x  Ø18xØ9x37

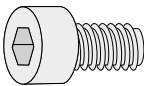
2x  Original

1




Montageanleitung / Installation Instruction

Easyrack/Alurack:

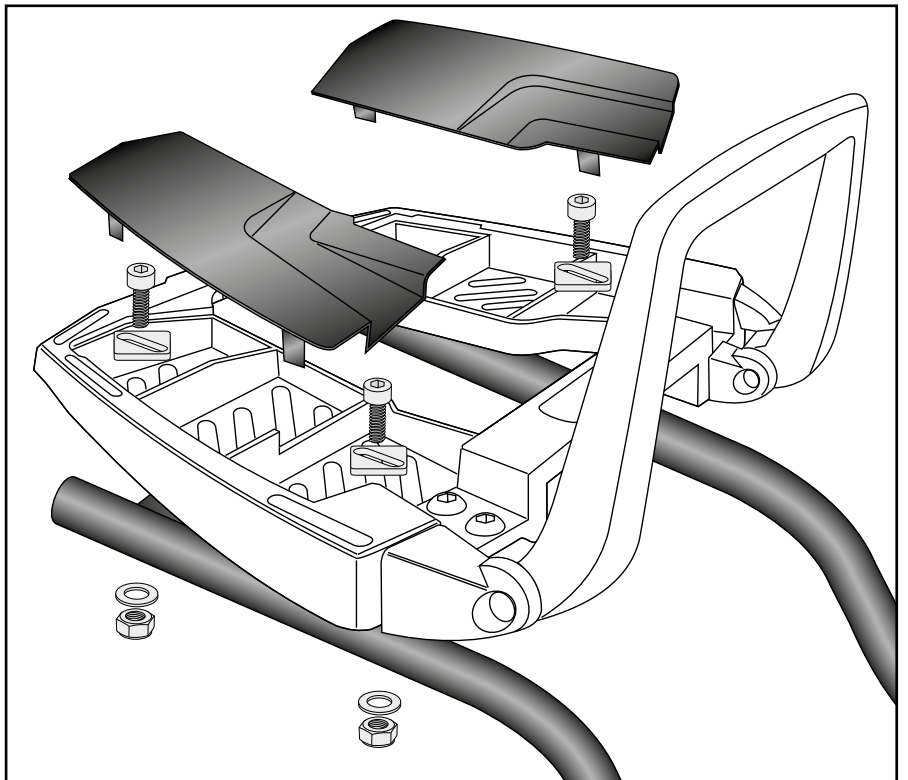
4x  M6x20

4x  20x20xØ6,4

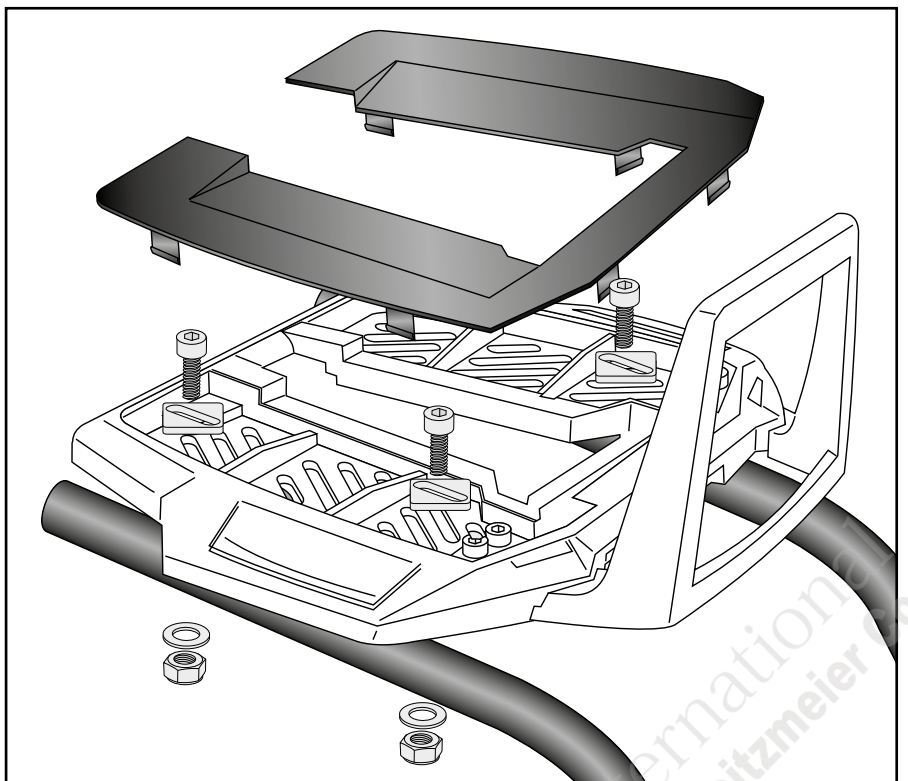
4x  Ø6,4

4x  M6

2



3



Achtung / Attention:

Nach der Montage alle Verschraubungen auf festen Sitz kontrollieren! Abgebaute Teile wieder montieren. Bitte beachten Sie unsere beigefügten Serviceinformationen.

Control all screw connections after the assembling for tightness! Reassemble the dismantled parts. Please notice our enclosed service information.

Weiteres Zubehör für dieses Modell auf www.hepco-becker.de / More accessories for this model see www.hepco-becker.de

HEPCO&BECKER GmbH | An der Steinmauer 6 | 66955 Pirmasens | Germany | Tel. +49 6331 1453100 | Fax: +49 6331 1453 120 | Mail: vertrieb@hepco-becker.de

HEPCO&BECKER

661767301 01/6527673 01 01

4

PA250827