

EASYRACK

ALURACK



BMW R12 G/S

(2025-)

Art.Nr./Item-no.:

6616546 01 01 schwarz/black

BMW R12 G/S

(2025-)

Art.Nr./Item-no.:

6526546 01 01 schwarz/black

Inhalt

- 1x 700014546 Rohradapter links
- 1x 700014547 Rohradapter rechts
- 1x 700014548 Schraubensatz:
 - 2 Zylinderschraube M8x35
 - 2 Zylinderschraube M8x40
 - 4 Zylinderschraube M6x20
 - 4 Zylinderschraube M6x12
 - 4 U- Scheibe Ø8,4
 - 4 U- Scheibe Ø6,4
 - 4 Viereck-Scheibe 20x20x Ø6,4
 - 4 Selbstsichernde Mutter M6
 - 2 Aludistanz Ø18xØ9x20
 - 2 Aludistanz Ø18xØ9x16

Bei Bestellung eines Aluracks zusätzlich:

- 1x 700006881 Alurack
- 1x 700006882 TC-Bügel für Alurack
- 1x 700006883 Abdeckplatte für Rack

Bei Bestellung eines Easyracks zusätzlich:

- 1x 700008650 Easyrack
- 1x 700008647 Abdeckblende links
- 1x 700008648 Abdeckblende rechts

Content

- 1x 700014546 Tube adapter left
- 1x 700014547 Tube adapter right
- 1x 700014548 Screw kit:
 - 2 Allen screw M8x35
 - 2 Allen screw M8x40
 - 4 Allen screw M6x20
 - 4 Allen screw M6x12
 - 4 Washer Ø8,4
 - 4 Washer Ø6,4
 - 4 Special washer 20x20x Ø6,4
 - 4 Self lock nut M6
 - 2 Alu spacer Ø18xØ9x20
 - 2 Alu spacer Ø18xØ9x16

When ordering a Alurack:

- 1x 700006881 Alurack
- 1x 700006882 Bow for Alurack
- 1x 700006883 Plastic cover for rack

When ordering a Easyrack:

- 1x 700008650 Easyrack
- 1x 700008647 Plastic cover left
- 1x 700008648 Plastic cover right



Easyrack

Kombinierbar mit
Can be combined with

C-Bow
Kofferträger/Side carrier



Alurack

Wichtig / Important:

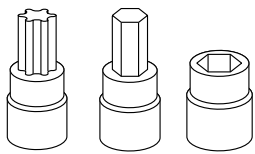
Beachten Sie die in Ihrem Land geltenden Zulassungsbestimmungen.

Für den Bereich der BRD gilt: Ein Eintrag in die Fahrzeugpapiere ist nicht erforderlich.

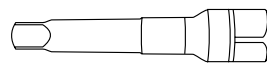
Wir empfehlen, die Montage in einer Fachwerkstatt durchführen zu lassen. Bei der Montage, alle zugänglichen Schrauben vorerst nur locker andrehen, sodass eine spannungsfreie Montage gewährleistet wird. Beim Anziehen der Schrauben, Anzugsmomente beachten.

We recommend having the installation carried out in a professional workshop. During installation, tighten all accessible screws loosely at first to ensure tension-free installation. When tightening the screws, observe the tightening torques.

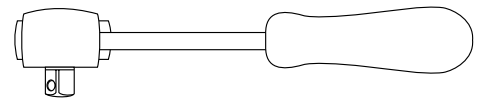
Benötigte Werkzeuge / Required tools



Set



Verlängerung/extension



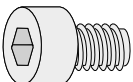
Ratsche/Ratchet

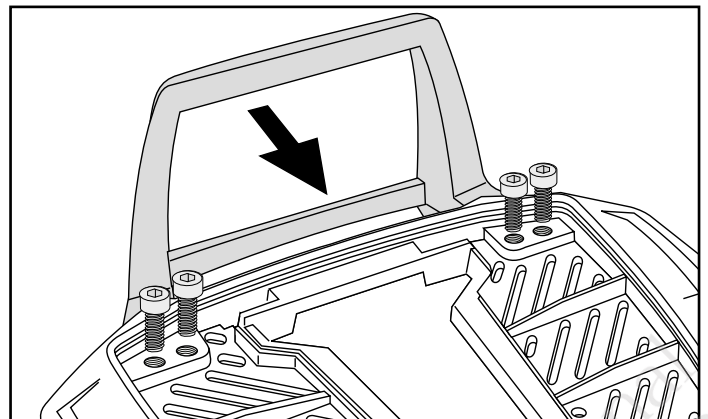
Vorbereitende Maßnahmen / Preparatory actions

Die 4 Gummistopfen unter dem Heck entfernen, diese entfallen.

Remove the 4 rubber plugs under the rear, these are no longer required.

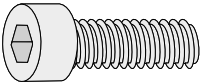
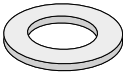
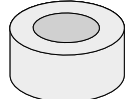
Alurack:

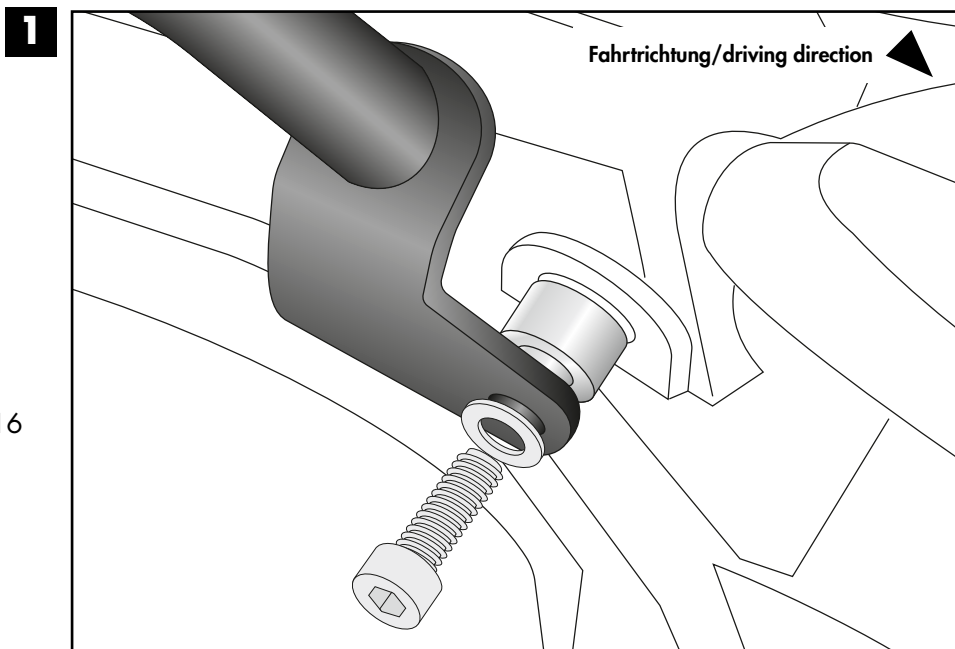
4x  M6x12



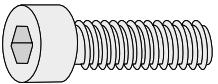
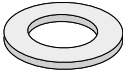
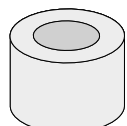
Montageanleitung / Installation Instruction

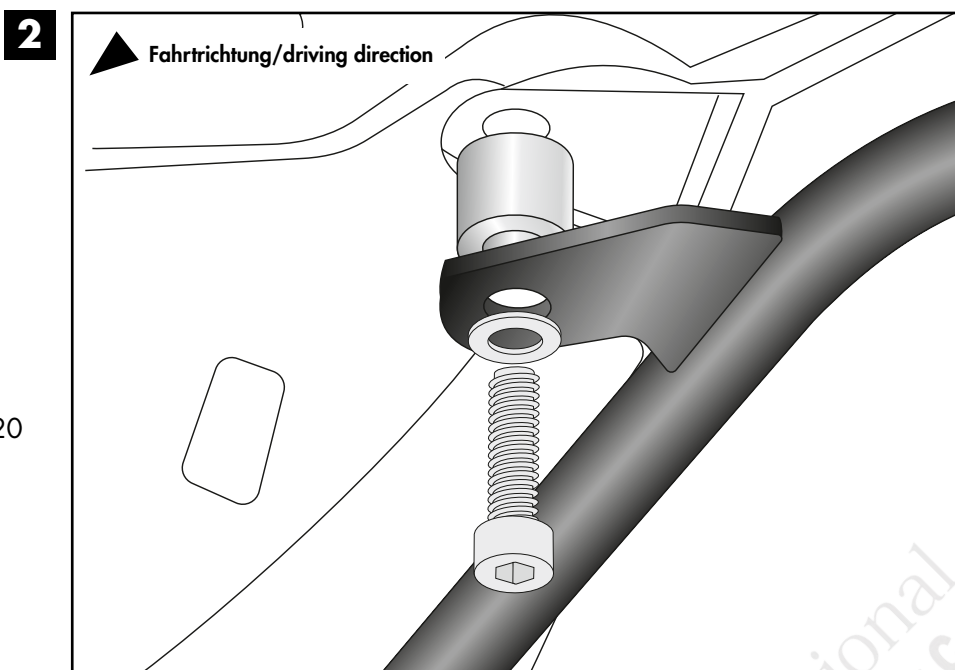
Rohradapter vorne rechts/links:
Tube adapters front right/left:

- 2x**  M8x35
- 2x**  Ø8,4
- 2x**  Ø18xØ9x16



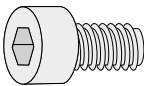
Rohradapter hinten rechts/links:
Tube adapters rear right/left:

- 2x**  M8x40
- 2x**  Ø8,4
- 2x**  Ø18xØ9x20



Montageanleitung / Installation Instruction

Easyrack/Alurack:

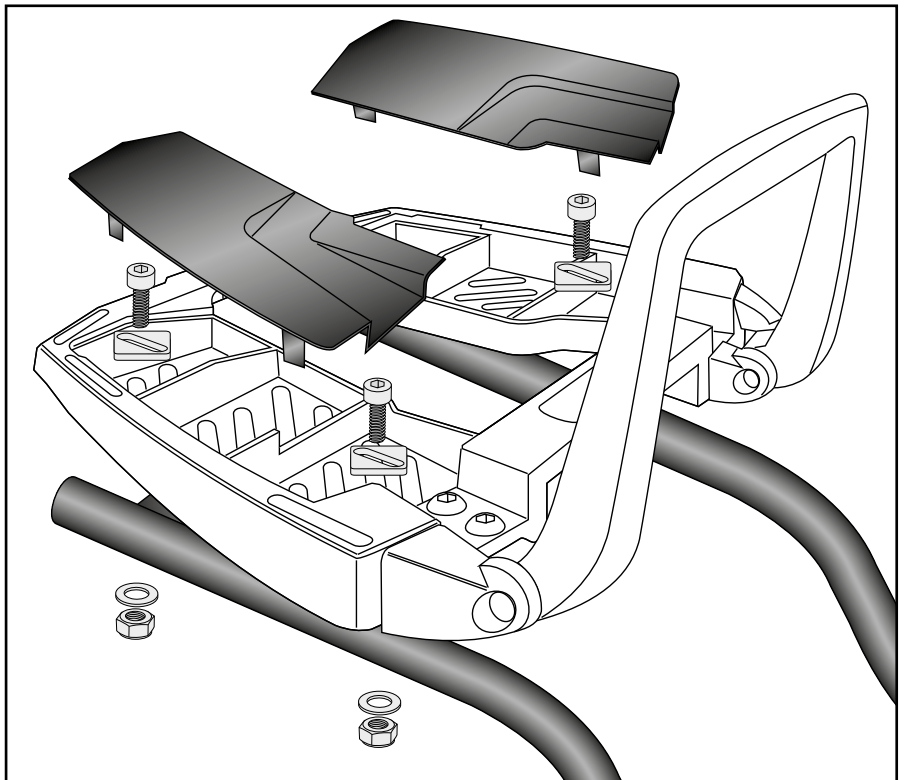
4x  M6x20

4x  20x20xØ6,4

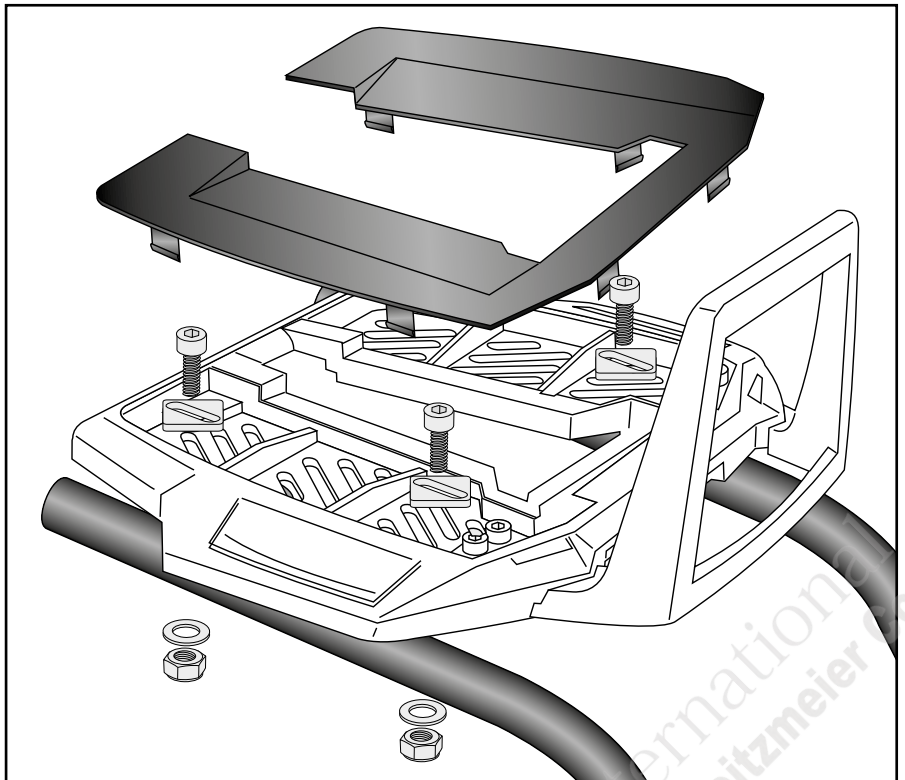
4x  Ø6,4

4x  M6

3



4



Achtung / Attention:

Nach der Montage alle Verschraubungen auf festen Sitz kontrollieren! Abgebaute Teile wieder montieren. Bitte beachten Sie unsere beigefügten Serviceinformationen.

Control all screw connections after the assembling for tightness! Reassemble the dismantled parts. Please notice our enclosed service information.

Weiteres Zubehör für dieses Modell auf www.hepco-becker.de / More accessories for this model see www.hepco-becker.de

HEPCO&BECKER GmbH | An der Steinmauer 6 | 66955 Pirmasens | Germany | Tel. +49 6331 1453100 | Fax: +49 6331 1453 120 | Mail: vertrieb@hepco-becker.de