

Easyrack

BMW F 850 GS
(2018-2023)

6616513 01 01 schwarz/black

BMW F 750 GS
(2018-2023)

6616512 01 01 schwarz/black

BMW F 800 GS
(2024-)

6616537 01 01 schwarz/black

Alurack

6526513 01 01 schwarz/black

6526512 01 01 schwarz/black

6526537 01 01 schwarz/black



DE EINSCHRÄNKUNG
GB LIMITATION

Nur in Verbindung mit Original Zubehörbrücke (Tourenpaket) - siehe Hinweis auf Seite 2
Only in combination with original accessory rack (tour package) - see notice on page 2

DE INHALT
GB CONTENTS

1x 700010137 Haltestrebe

Bei Bestellung eines Aluracks :

- 1x 799.901HB Alu-Rack
- 1x 799.902HB TC-Bügel für Alu-Rack
- 1x 799.903HB Abdeckplatte für Rack

Bei Bestellung eines Easyracks :

- 1x 700008650 Easyrack
- 1x 700008647 Abdeckblende links
- 1x 700008648 Abdeckblende rechts
- 1x 700010138 Schraubensatz:
 - 4x Zylinderschraube ISK M6x12
 - 2x Zylinderschraube ISK M6x16
 - 2x Zylinderschraube ISK M6x25
 - 2x Karosseriescheiben $\varnothing 6,4 \times \varnothing 18$
 - 2x selbstsichernde Muttern M6
 - 4x Viereck-Scheibe 20x20x $\varnothing 6,4$

1x 700010137 Support strut

When ordering a Alurack:

- 1x 799.901HB alu-rack
- 1x 799.902HB bow for Alu-rack
- 1x 799.903HB plastic cover for rack

When ordering a Easyrack:

- 1x 700008650 Easyrack
- 1x 700008647 plastic cover left
- 1x 700008648 plastic cover right
- 1x 700010138 Screw kit:
 - 4x allen screw M6x12
 - 2x allen screw M6x16
 - 2x allen screw M6x25
 - 2x body washer $\varnothing 6,4 \times \varnothing 18$
 - 2x self lock nut M6
 - 4x special washer 20x20x $\varnothing 6,4$

Easyrack



Alurack



DE WICHTIG
GB IMPORTANT

Die Voraussetzung für die Montage ist natürlich eine gewisse technische Erfahrung. Wenn Sie sich nicht sicher sind, wie man eine bestimmte Arbeit ausführt, sollten Sie diese Ihrer Fachwerkstatt überlassen. Ziehen sie alle zugänglichen Schrauben zuerst nur locker an. Nachdem alles montiert ist, werden die Schrauben dann auf das entsprechende Anzugsmoment festgezogen. Dadurch wird sichergestellt, dass das Produkt spannungsfrei angebaut ist. Anzugsmomente beachten! Nach der Montage alle Verschraubungen auf festen Sitz kontrollieren!

Of course, the assembly requires a certain technical experience. If you are not sure how to execute a determined action, you should ask your local distributor to do it. First, tighten all screws only loosely. After mounting all parts, the screws should be tightened to the torque specified. This guarantees, that the product is mounted without tension. Observe the tightening torques of the manufacturer! Control all screw connections after the assembling for tightness!

Easyrack

Alurack



BMW F 850 GS (2018-2023)

6616513 01 01 schwarz/black

6526513 01 01 schwarz/black

BMW F 750 GS (2018-2023)

6616512 01 01 schwarz/black

6526512 01 01 schwarz/black

BMW F 800 GS (2024-)

6616537 01 01 schwarz/black

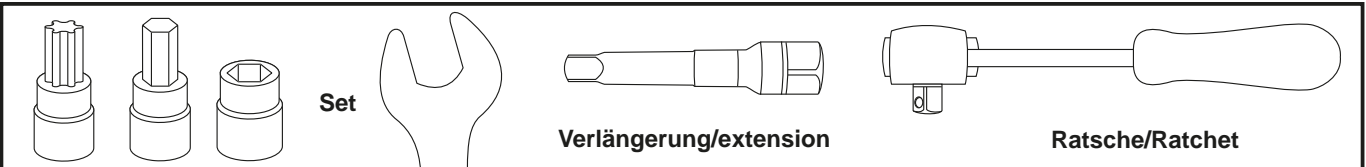
6526537 01 01 schwarz/black

DE HINWEIS
GB NOTICE

Nur in Verbindung mit Original Zubehörbrücke (Tourenpaket)
Für die Verwendung auf der Originalbrücke passt unser Alu-/Easyrack 655/662 6512/13/37.
Info zur Unterscheidung: Die Originalbrücke welche serienmäßig verbaut ist, ist aus schwarzem Kunststoff, die Zubehörbrücke im Tourenpaket ist aus Edelstahlrohr.

Only in combination with original accessory rack (tour package)
For use on the original rack, use our Alu-/Easyrack 655/662 6512/13/37.
Info on differentiation: The original rack, which is fitted as standard, is made of black plastic, the accessory rack in the tour package is made of stainless steel tube.

DE BENÖTIGTE WERKZEUGE
GB TOOLS REQUIRED

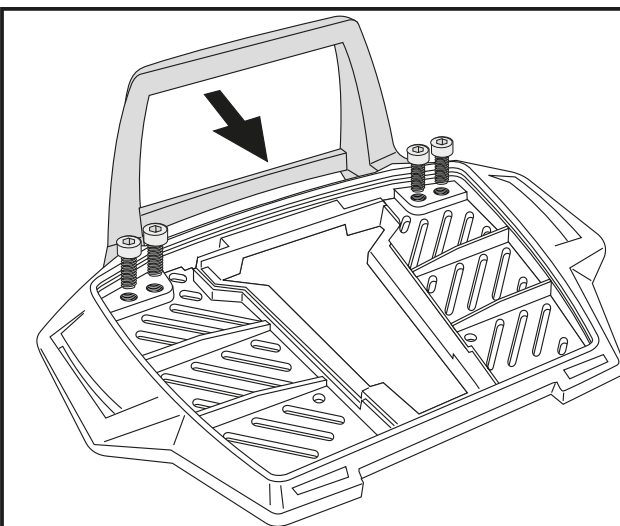


DE VORBEREITUNG
GB PREPARING



Die Kunststoffabdeckung der Originalbrücke entfernen, hierfür die im Bild markierten Schrauben lösen. Abdeckung und Schrauben entfallen.

Dismantle the original plastic cover of the rack
To do this, loosen the screws marked in the picture.
Plastic cover and screws are obsolete.



Vorbereitung des Aluracks:

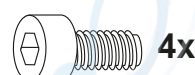
Den beiliegenden TC-Bügel mit den Zylinderschrauben M6 x 12 hinten unter dem Alurack verschrauben.

HINWEIS:
Der TC-Bügel ist nur bei Anbringung eines Hepco & Becker Topcases erforderlich.

Preparing of the Alurack:

Fix the bow to the rack with allen screws M6 x 12.

NOTICE:
The bow is needed in use with a Hepco & Becker topcase only



Easyrack

Alurack



BMW F 850 GS (2018-2023)

6616513 01 01 schwarz/black

6526513 01 01 schwarz/black

BMW F 750 GS (2018-2023)

6616512 01 01 schwarz/black

6526512 01 01 schwarz/black

BMW F 800 GS (2024-)

6616537 01 01 schwarz/black

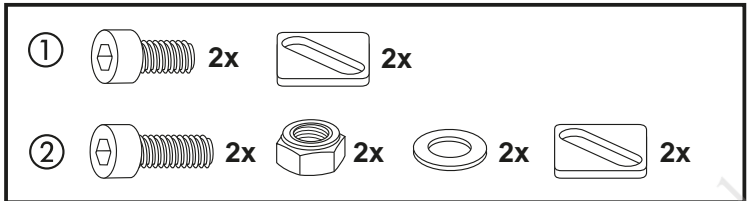
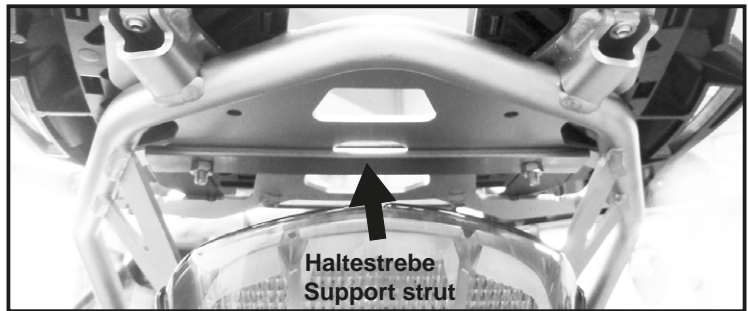
6526537 01 01 schwarz/black

DE MONTAGEANLEITUNG
GB MOUNTING INSTRUCTIONS

Das Alu- oder Easyrack wie abgebildet positionieren.
Hinten ① mit den Zylinderschrauben M6x16 sowie den Viereck-Scheiben 20x20xø6,4 in den freien Gewinden verschrauben.
An den vorderen ② Verschraubungspunkten die Haltestrebe von unten gegenhalten und mit den Zylinderschrauben M6x25 sowie den Viereck-Scheiben 20x20x ø6,4 fixieren und mit den Karosseriescheiben ø6,4xø18 und den selbstsichernden Muttern M6 verschrauben.
Zum Schluss noch die Abdeckplatte(n) montieren.

Position the Alu- or Easyrack as shown.
Rear fixing points: ①
Screw into the free threads at the back using allen screws M6x16 and special washer 20x20xø6.4.
Front screwing points: ②
Hold the support strut from below and fix it with the allen screws M6x25 and the special washer 20x20xø6.4.
Secure with body washers ø6,4xø18 and self-lock nuts M6. Mount the plastic cover(s).

1



Nach der Montage alle Verschraubungen auf festen Sitz kontrollieren ! Abgebaute Teile wieder montieren. Bitte beachten Sie unsere beigelegten Serviceinformationen.
Control all screw connections after the assembling for tightness! Reassemble the dismantled parts. Please notice our enclosed service information.

Weiteres Zubehör auf unserer Homepage. More accessories: see our homepage.



Hepco & Becker GmbH
An der Steinmauer 6
D-66955 Pirmasens
Germany

Tel.: +49 (0)6331 - 1453 - 100
Fax: +49 (0)6331 - 1453 - 120
eMail: vertrieb@hepco-becker.de
www.hepco-becker.de