

EASYRACK

BMW R 1300 GS
(2023-)

Art.Nr./Item-no.:

6616532 01 01 schwarz/black

ALURACK

BMW R 1300 GS
(2023-)

Art.Nr./Item-no.:

6526532 01 01 schwarz/black

Hinweis:

Nicht passend mit Original-
koffer von BMW.

Note:

Not compatible with original
BMW cases.



Inhalt

- 1x 700013649 Rohradapter links
- 1x 700013650 Rohradapter rechts
- 1x 700013651 Schraubensatz:
 - 2 Zylinderschrauben M8x40
 - 2 Zylinderschrauben M8x25
 - 4 Zylinderschraube M6x20
 - 4 Zylinderschraube M6x12
 - 4 Viereck-Scheibe 20x20x Ø6,4
 - 4 Selbstsichernde Mutter M6
 - 4 U- Scheibe Ø6,4

Bei Bestellung eines Aluracks zusätzlich:

- 1x 700006881 Alurack
- 1x 700006882 TC-Bügel für Alurack
- 1x 700006883 Abdeckplatte für Rack

Bei Bestellung eines Easyracks zusätzlich:

- 1x 700008650 Easyrack
- 1x 700008647 Abdeckblende links
- 1x 700008648 Abdeckblende rechts

Content

- 1x 700013649 Tube adapter left
- 1x 700013650 Tube adapter right
- 1x 700013651 Screw kit:
 - 2 Allen screw M8x40
 - 2 Allen screw M8x25
 - 4 Allen screw M6x20
 - 4 Allen screw M6x12
 - 4 Special washer 20x20x Ø6,4
 - 4 Self lock nut M6
 - 4 Washer Ø6,4

When ordering a Alurack:

- 1x 700006881 Alurack
- 1x 700006882 Bow for Alurack
- 1x 700006883 Plastic cover for rack

When ordering a Easyrack:

- 1x 700008650 Easyrack
- 1x 700008647 Plastic cover left
- 1x 700008648 Plastic cover right



Easyrack

**Kombinierbar mit /
Can be combined with:**

6306532 00 01

6536532 00 01



Alurack

Wichtig / Important:

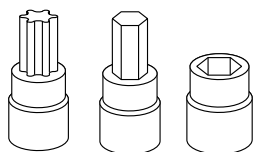
Beachten Sie die in Ihrem Land geltenden Zulassungsbestimmungen.

Für den Bereich der BRD gilt: Ein Eintrag in die Fahrzeugpapiere ist nicht erforderlich.

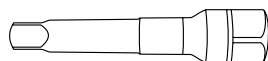
Wir empfehlen, die Montage in einer Fachwerkstatt durchführen zu lassen. Bei der Montage, alle zugänglichen Schrauben vorerst nur locker andrehen, sodass eine spannungsfreie Montage gewährleistet wird. Beim Anziehen der Schrauben, Anzugsmomente beachten.

We recommend having the installation carried out in a professional workshop. During installation, tighten all accessible screws loosely at first to ensure tension-free installation. When tightening the screws, observe the tightening torques.

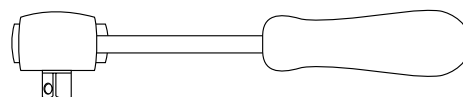
Benötigte Werkzeuge / Required tools



Set



Verlängerung/extension



Ratsche/Ratchet

Vorbereitende Maßnahmen / Preparatory actions

Den Soziushaltegriff entfernen, dieser entfällt, die Kunststoffverkleidung wird wiederverwendet.

Sollte eine Originalbrücke verbaut sein, so entfällt diese.

Remove the pillion grab handle, this is no longer required, the plastic cover is reused.

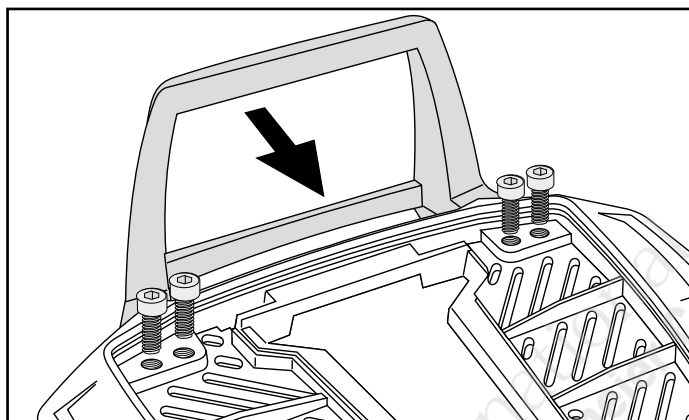
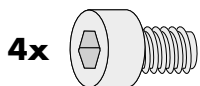
If an original rear rack is fitted, this is not required.

Vorbereitung des Aluracks:

Den beiliegenden TC-Bügel mit den Zylinderschrauben M6x12 hinten unter dem Alurack verschrauben.

Preparing of the Alurack:

Fix the bow to the rack with allen screws M6x12.



Montageanleitung / Installation Instruction

Montage der Rohradapter rechts/links

vorne: ①

Mit der Zylinderschraube M8x25.

hinten: ②

Mit der Zylinderschraube M8x40.

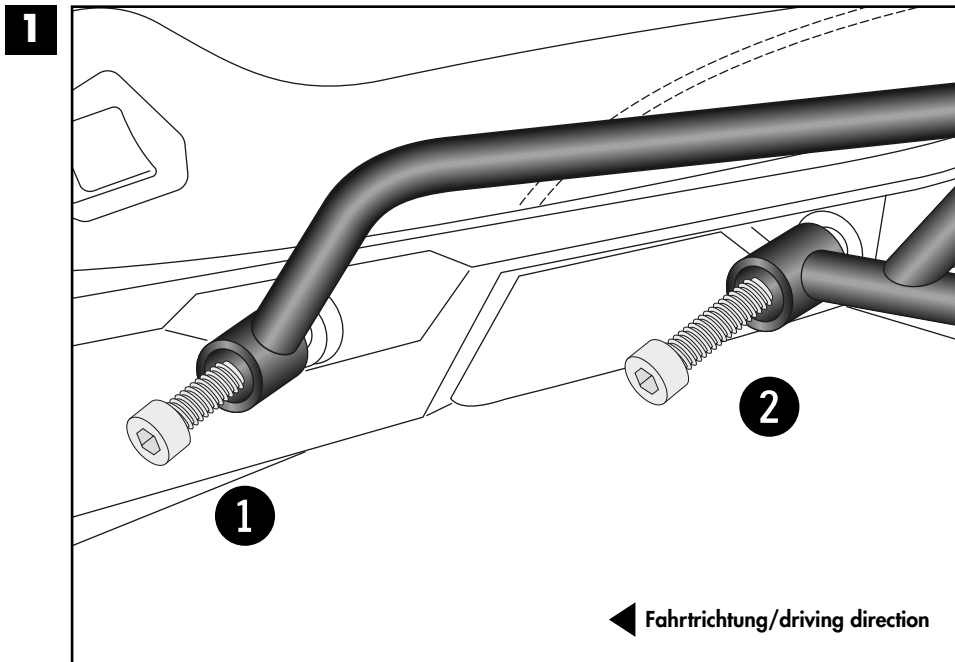
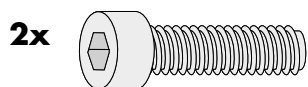
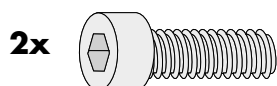
Fastening of the tube adapters right/left

front: ①

With allen screw M8x25.

rear: ②

With allen screw M8x40.



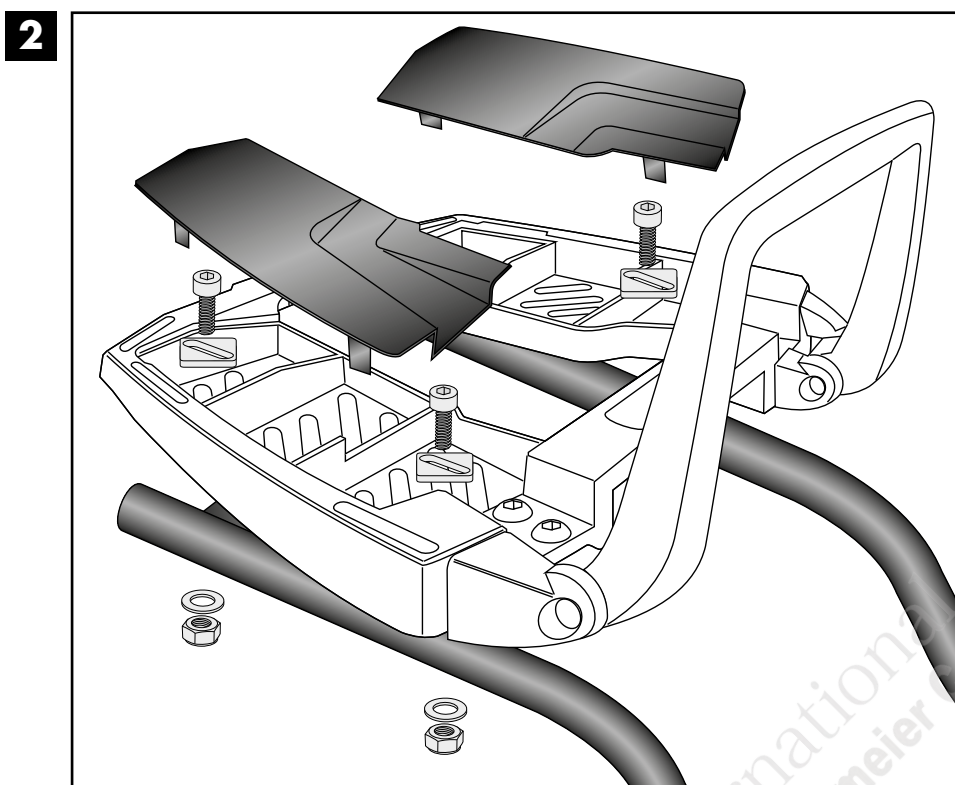
Montage des Easyracks:

Das Easyrack wird mit den Zylinderschrauben M6x20, den Viereck-Scheiben 20x20xØ6,4, den U-Scheiben Ø6,4 und den selbstsichernden Muttern M6 auf den Rohradaptern verschraubt. Anschließend Kunststoffabdeckungen montieren.

Fastening of the Easyrack:

On the tube adapters.

Use allen screws M6x20 and special washers 20x20xØ6,4. Secure with washers Ø6,4 and self-lock nuts M6. Mount the plastic covers.



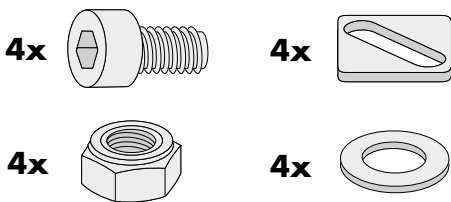
Montageanleitung / Installation Instruction

Montage des Aluracks:

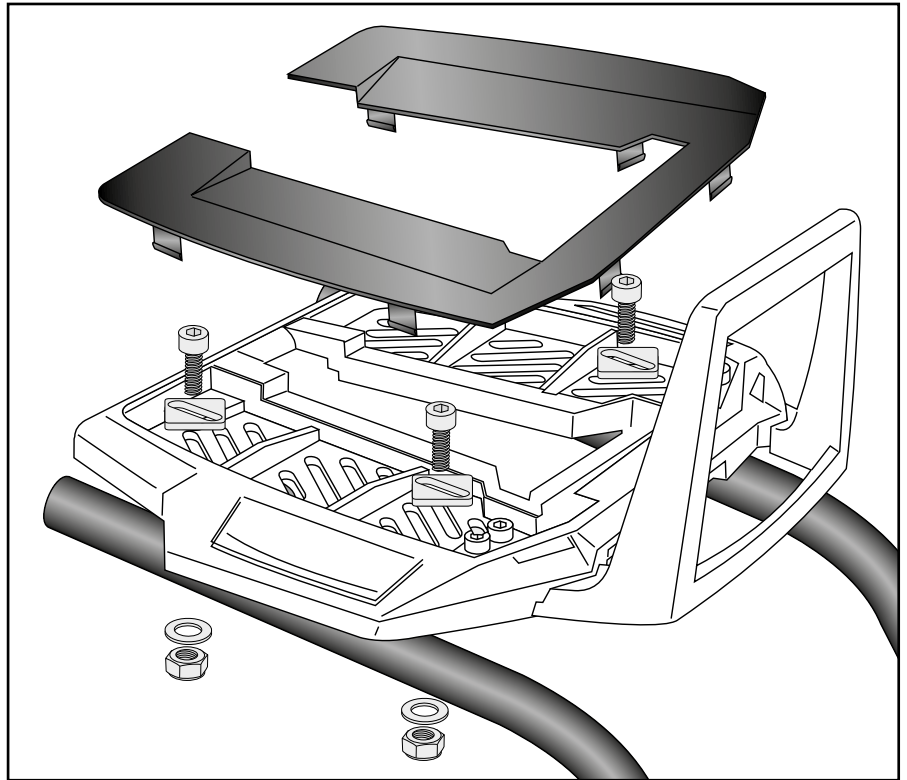
Das Alurack wird mit den Zylinderschrauben M6x20, den Viereck-Scheiben 20x20xØ6,4, den U-Scheiben Ø6,4 und den selbstsichernden Muttern M6 auf den Rohradaptern verschraubt. Anschließend Kunststoffabdeckung montieren.

Fastening of the Alurack:

On the tube adapters.
Use allen screws M6x20 and special washers 20x20xØ6,4. Secure with washers Ø6,4 and self-lock nuts M6.
Mount the plastic cover.



3



Achtung / Attention:

Nach der Montage alle Verschraubungen auf festen Sitz kontrollieren! Abgebaute Teile wieder montieren. Bitte beachten Sie unsere beigefügten Serviceinformationen.

Control all screw connections after the assembling for tightness! Reassemble the dismantled parts. Please notice our enclosed service information.

Hinweis / Notice

Bei Entfall der originalen Gepäckbrücke oder des Topcase-Trägers, empfehlen wir die zusätzliche Montage der originalen Abdeckung für den Heckrahmen.

Die Teile sind bei Ihrem BMW-Händler unter folgenden Ersatzteil- Nr. erhältlich:

1x Abdeckung Heckrahmen: 46637106015
2x Clips: 52105A09840

If the original rear rack or the top case carrier is omitted, we recommend the additional fitting of the original cover for the rear frame.

These parts are available from your BMW dealer under spare part-no.:

1x Rear frame cover: 46637106015
2x Clips: 52105A09840



Weiteres Zubehör für dieses Modell auf www.hepco-becker.de / More accessories for this model see www.hepco-becker.de

HEPCO&BECKER GmbH | An der Steinmauer 6 | 66955 Pirmasens | Germany | Tel. +49 6331 1453100 | Fax: +49 6331 1453 120 | Mail: vertrieb@hepco-becker.de

HEPCO&BECKER

6616532 01 01/6526532 01 01

4

PA241223