

# EASYRACK

# ALURACK



## YAMAHA XSR 900

(2022-)

Art.Nr./Item-no.:

**6614562 01 01** schwarz/black

## YAMAHA XSR 900

(2022-)

Art.Nr./Item-no.:

**6524562 01 01** schwarz/black

### Inhalt

- 1x 700013092 Rohradapter links
- 1x 700013093 Rohradapter rechts
- 1x 700013094 Schraubensatz:
  - 4 Zylinderschraube M6x20
  - 4 Zylinderschraube M8x20
  - 4 Zylinderschraube M6x12
  - 4 Viereck-Scheibe 20x20x Ø6,4
  - 4 Selbstsichernde Mutter M6
  - 4 U-Scheibe Ø6,4
  - 4 U-Scheibe Ø8,4

#### Bei Bestellung eines Aluracks zusätzlich:

- 1x 700006881 Alurack
- 1x 700006882 TC-Bügel für Alurack
- 1x 700006883 Abdeckplatte für Rack

#### Bei Bestellung eines Easyracks zusätzlich:

- 1x 700008650 Easyrack
- 1x 700008647 Abdeckblende links
- 1x 700008648 Abdeckblende rechts

### Content

- 1x 700013092 Tube adapter left
- 1x 700013093 Tube adapter right
- 1x 700013094 Screw kit:
  - 4 Allen screw M6x20
  - 4 Allen screw M8x20
  - 4 Allen screw M6x12
  - 4 Special washer 20x20x ø6,4
  - 4 Self lock nut M6
  - 4 Washer Ø6,4
  - 4 Washer Ø8,4

#### When ordering a Alurack:

- 1x 700006881 Alurack
- 1x 700006882 Bow for Alurack
- 1x 700006883 Plastic cover for rack

#### When ordering a Easyrack:

- 1x 700008650 Easyrack
- 1x 700008647 Plastic cover left
- 1x 700008648 Plastic cover right



Easyrack

Alurack



## **Wichtig / Important:**

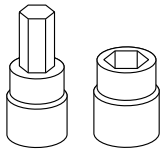
Beachten Sie die in Ihrem Land geltenden Zulassungsbestimmungen.

Für den Bereich der BRD gilt: Ein Eintrag in die Fahrzeugpapiere ist nicht erforderlich.

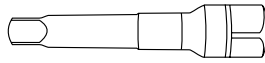
Wir empfehlen, die Montage in einer Fachwerkstatt durchführen zu lassen. Bei der Montage, alle zugänglichen Schrauben vorerst nur locker andrehen, sodass eine spannungsfreie Montage gewährleistet wird. Beim Anziehen der Schrauben, Anzugsmomente beachten.

We recommend having the installation carried out in a professional workshop. During installation, tighten all accessible screws loosely at first to ensure tension-free installation. When tightening the screws, observe the tightening torques.

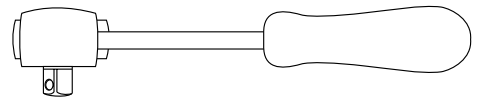
## **Benötigte Werkzeuge / Required tools**



Set



Verlängerung/extension



Ratsche/Ratchet

## **Vorbereitende Maßnahmen / Preparatory actions**

### **Vorbereitung des Aluracks:**

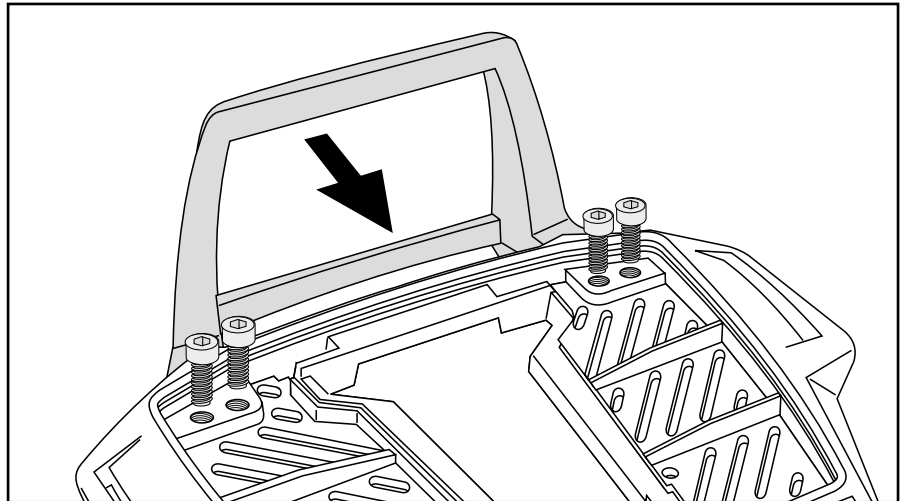
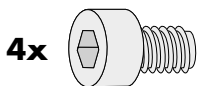
Den beiliegenden TC-Bügel mit den Zylinderschrauben M6x12 hinten unter dem Alurack verschrauben.

Der TC-Bügel ist nur bei Anbringung eines Hepco & Becker Topcases erforderlich.

### **Preparing of the Alurack:**

Fix the bow to the rack with allen screws M6x12.

The bow is needed in use with a Hepco & Becker Top case only.



## **Montageanleitung / Installation Instruction**

### **Montage der Rohradapter**

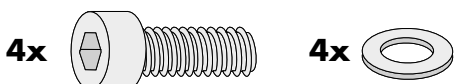
#### **rechts/links:**

An den freien Gewinden unter dem Heck mit den Zylinderschrauben M8x20 und U- Scheiben Ø8,4.

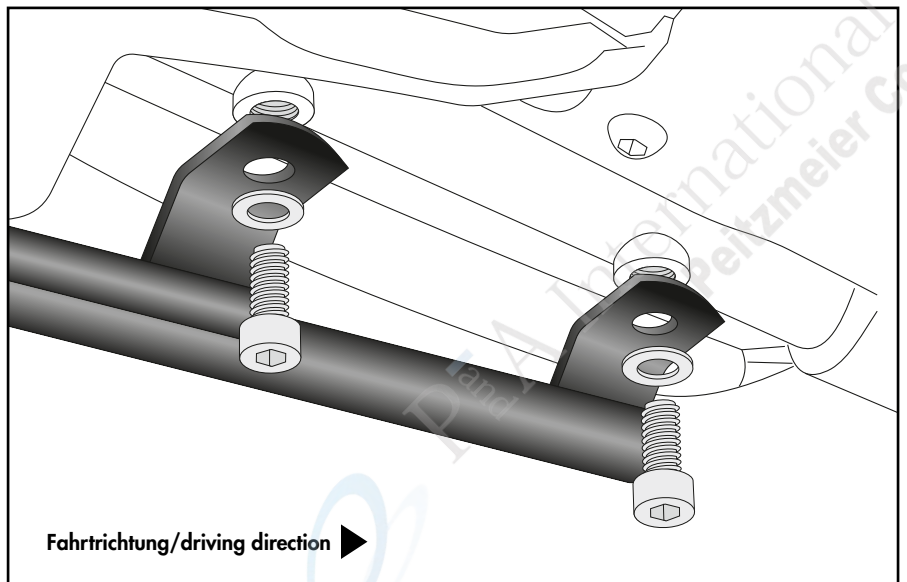
### **Fastening of the tube adapters**

#### **right/left:**

On the now free threads under the rear with allen screws M8x20 and washers Ø8,4.



1



Fahrtrichtung/driving direction ►

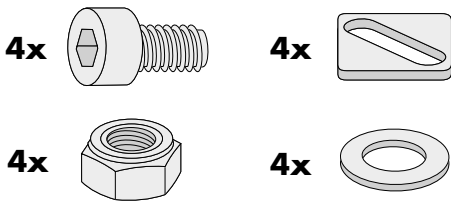
## Montageanleitung / Installation Instruction

### Montage des Easyracks:

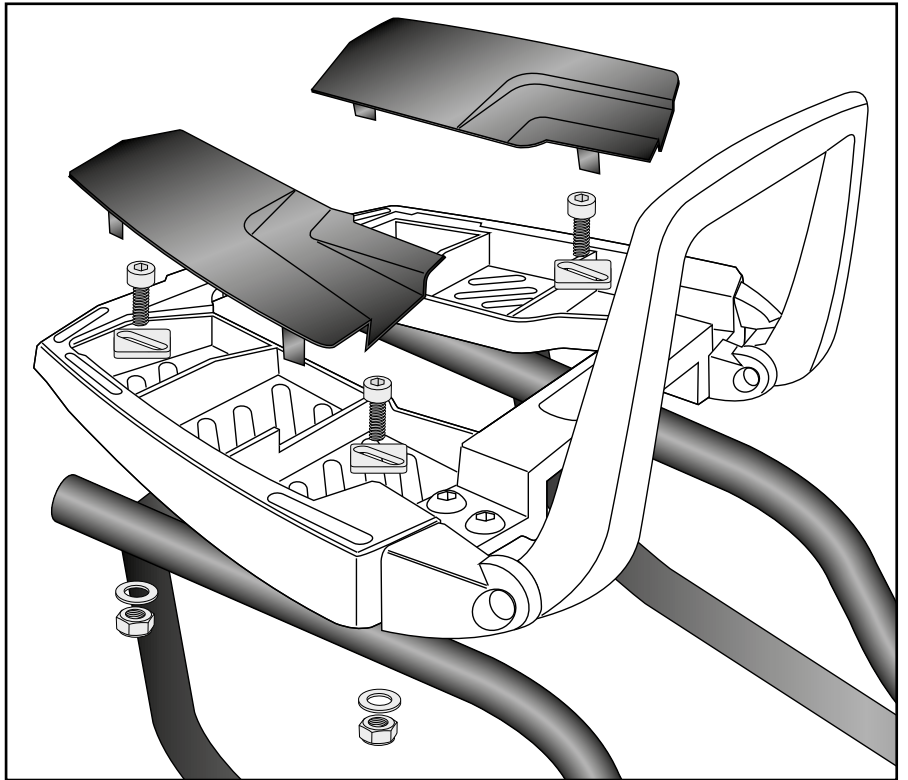
Das Easyrack wird mit den Zylinderschrauben M6x20, den Viereck-Scheiben 20x20xø6,4, den U-Scheiben ø6,4 und den selbstsichernden Muttern M6 auf den Rohradaptern verschraubt. Anschließend Kunststoffabdeckungen montieren.

### Fastening of the Easyrack:

On the tube adapters.  
Use allen screws M6x20 and special washers 20x20xø6,4. Secure with washers ø6,4 and self-lock nuts M6.  
Mount the plastic covers.



2

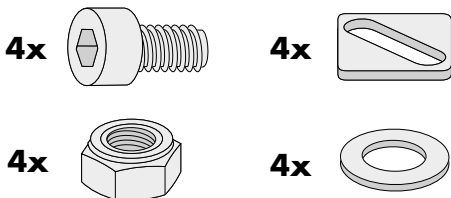


### Montage des Aluracks:

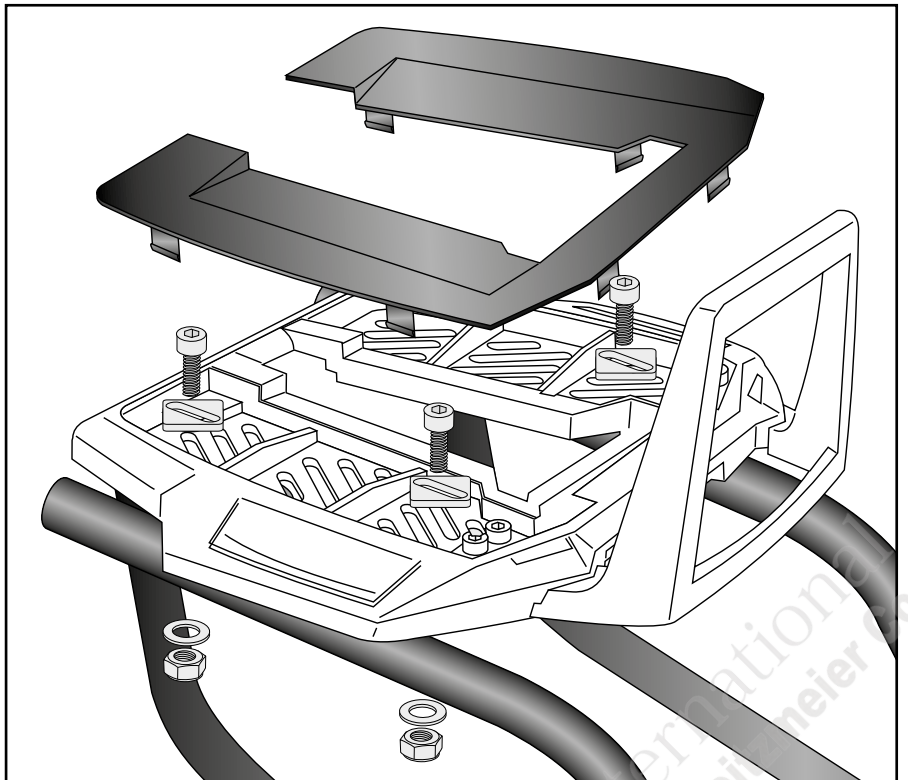
Das Alurack wird mit den Zylinderschrauben M6x20, den Viereck-Scheiben 20x20xø6,4, den U-Scheiben ø6,4 und den selbstsichernden Muttern M6 auf den Rohradaptern verschraubt. Anschließend Kunststoffabdeckung montieren.

### Fastening of the Alurack:

On the tube adapters.  
Use allen screws M6x20 and special washers 20x20xø6,4. Secure with washers ø6,4 and self-lock nuts M6.  
Mount the plastic cover.



3



### Achtung / Attention:

Nach der Montage alle Verschraubungen auf festen Sitz kontrollieren! Abgebaute Teile wieder montieren. Bitte beachten Sie unsere beigefügten Serviceinformationen.

Control all screw connections after the assembling for tightness! Reassemble the dismantled parts. Please notice our enclosed service information.

Weiteres Zubehör für dieses Modell auf [www.hepco-becker.de](http://www.hepco-becker.de) / More accessories for this model see [www.hepco-becker.de](http://www.hepco-becker.de)

HEPCO&BECKER GmbH | An der Steinmauer 6 | 66955 Pirmasens | Germany | Tel. +49 6331 1453100 | Fax: +49 6331 1453 120 | Mail: [vertrieb@hepco-becker.de](mailto:vertrieb@hepco-becker.de)