

Easyrack

Alurack

BMW R 1250 GS Adventure

ab Baujahr 2019 / from date of manufacture 2019

6616519 01 01 schwarz/black

6526519 01 01 schwarz/black

BMW R 1200 GS Adventure

ab Baujahr 2014-2018 / from date of manufacture 2014-2018

661671 01 01 schwarz/black

650671 01 01 schwarz/black

BMW F 850 GS Adventure

ab Baujahr 2019 / from date of manufacture 2019

6616520 01 01 schwarz/black

6526520 01 01 schwarz/black



DE INHALT
GB CONTENTS

1	700008418	Rohradapter links
1	700008419	Rohradapter rechts

Bei Bestellung eines Aluracks zusätzlich:

- 1x 799.901HB Alu-Rack
- 1x 799.902HB TC-Bügel für Alu-Rack
- 1x 799.903HB Abdeckplatte für Rack

Bei Bestellung eines Easyracks zusätzlich:

- 1x 700008650 Easyrack
- 1x 700008647 Abdeckblende links
- 1x 700008648 Abdeckblende rechts

1 Schraubensatz:

- 2 Linsenkopfschrauben M8x35
- 2 Linsenkopfschrauben M8x25
- 4 Zylinderschraube M6 x12
- 4 Zylinderschraube M6 x 20
- 4 U-Scheibe ø6,4
- 4 U-Scheibe ø8,4
- 4 Selbstsichernde Mutter M6
- 4 Viereck-Scheiben 20 x 20 x ø6,4
- 2 Aludistanzen Ø20xØ9x20mm
- 2 Aludistanzen Ø18xØ9x10mm

1	700008418	tube adapter left
1	700008419	tube adapter right

When ordering a Alurack:

- 1x 799.901HB alu-rack
- 1x 799.902HB bow for Alu-rack
- 1x 799.903HB plastic cover for rack

When ordering a Easyrack:

- 1x 700008650 Easyrack
- 1x 700008647 plastic cover left
- 1x 700008648 plastic cover right

1 Screw kit:

- 2 filister head screw M8x35
- 2 filister head screw M8x25
- 4 allen screw M6 x12
- 4 allen screw M6 x 20
- 4 washer ø6,4
- 4 washer ø8,4
- 4 self-lock nut M6
- 4 special washer n 20 x 20 x ø6,4
- 2 alu spacer Ø20xØ9x20mm
- 2 alu spacer Ø18xØ9x10mm



Kombinierbar mit / Combinable with:
Original Kofferträger / original side carrier
Kofferträger / Side carrier Hepco & Becker



Easyrack

Alurack

BMW R 1250 GS Adventure

ab Baujahr 2019 / from date of manufacture 2019

6616519 01 01 schwarz/black

6526519 01 01 schwarz/black

BMW R 1200 GS Adventure

ab Baujahr 2014-2018 / from date of manufacture 2014-2018

661671 01 01 schwarz/black

650671 01 01 schwarz/black

BMW F 850 GS Adventure

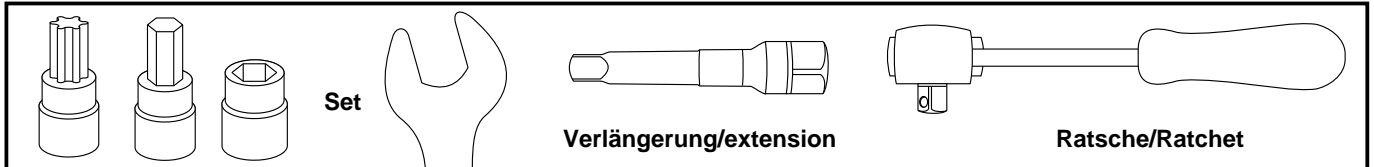
ab Baujahr 2019 / from date of manufacture 2019

6616520 01 01 schwarz/black

6526520 01 01 schwarz/black



DE BENÖTIGTE WERKZEUGE GB TOOLS REQUIRED



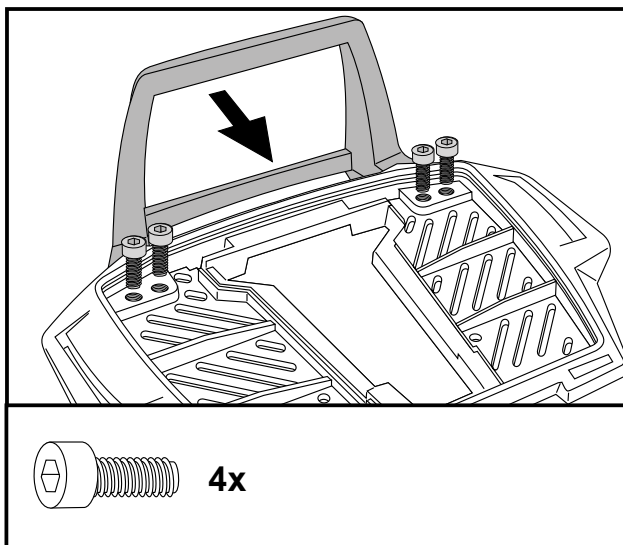
DE WICHTIG GB IMPORTANT

Die Voraussetzung für die Montage ist natürlich eine gewisse technische Erfahrung. Wenn Sie sich nicht sicher sind, wie man eine bestimmte Arbeit ausführt, sollten Sie diese Ihrer Fachwerkstatt überlassen. Ziehen sie alle zugänglichen Schrauben zuerst nur locker an. Nachdem alles montiert ist, werden die Schrauben dann auf das entsprechende Anzugsmoment festgezogen. Dadurch wird sichergestellt, dass das Produkt spannungsfrei angebaut ist. Anzugsmomente beachten! Nach der Montage alle Verschraubungen auf festen Sitz kontrollieren!

Of course, the assembly requires a certain technical experience. If you are not sure how to execute a determined action, you should ask your local distributor to do it. First, tighten all screws only loosely. After mounting all parts, the screws should be tightened to the torque specified. This guarantees, that the product is mounted without tension. Observe the tightening torques of the manufacturer! Control all screw connections after the assembling for tightness!

DE VORBEREITUNG GB PREPARING

Soziussitzbank entnehmen, Original Brücke demontieren.
Dismantle the original rack and passenger seat.



Vorbereitung des Aluracks:
Den beiliegenden TC-Bügel mit den Zylinderkopfschrauben M6 x 12 hinten unter dem Alurack verschrauben.

HINWEIS:
Der TC-Bügel ist nur bei Anbringung eines Hepco & Becker Topcases erforderlich.

Preparing of the Alurack:
Fix the bow to the rack with allen screws M6 x 12.

NOTICE:
The bow is needed in use with a Hepco & Becker topcase only .

Easyrack

Alurack

BMW R 1250 GS Adventure

ab Baujahr 2019 / from date of manufacture 2019

6616519 01 01 schwarz/black

6526519 01 01 schwarz/black

BMW R 1200 GS Adventure

ab Baujahr 2014-2018 / from date of manufacture 2014-2018

661671 01 01 schwarz/black

650671 01 01 schwarz/black

BMW F 850 GS Adventure

ab Baujahr 2019 / from date of manufacture 2019

6616520 01 01 schwarz/black

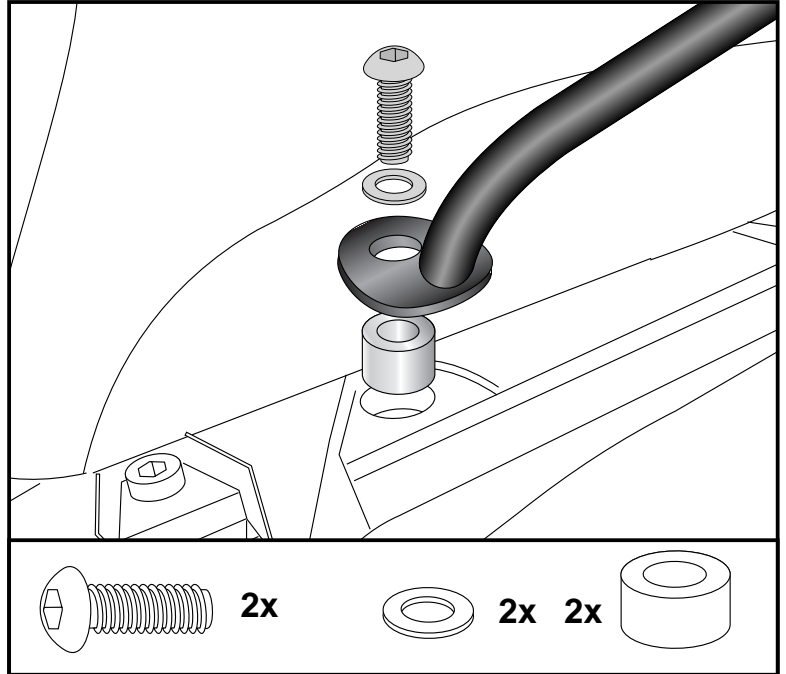
6526520 01 01 schwarz/black

DE MONTAGEANLEITUNG GB MOUNTING INSTRUCTIONS

Montage der Rohradapter VORNE:
an den gleichen Punkten wie bei der Original
Brücke. Links und rechts mit den Linsenkopf-
schrauben M8x35 mit U-Scheiben Ø8,4.
Zwischen Rahmen und Halteadapter die
Aludistanzen Ø20xØ9x20mm fügen.

Fastening of the tube adapter FRONT:
at the fixing points of the original rack.
Left and right with filister head screws M8x35
with washers Ø8,4.
Add spacer Ø20xØ9x20mm between frame
and adapter.

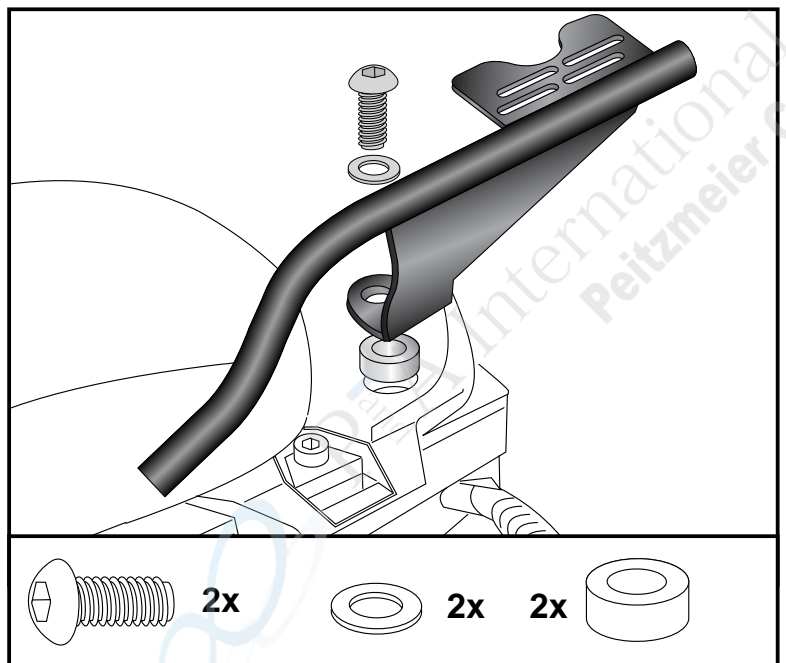
1



Montage der Rohradapter HINTEN:
links und rechts mit den Linsenkopf-schrauben
M8x25 mit U-Scheiben Ø8,4.
Zwischen Rahmen und Rohradapter die
Aludistanzen Ø18xØ9x10mm fügen.

Fastening of the tube adapter BACK:
left and right with filister head screws M8x25
with washers Ø8,4.
Add spacer Ø18xØ9x10mm between frame
and adapter.

2



Easyrack

Alurack

BMW R 1250 GS Adventure

ab Baujahr 2019 / from date of manufacture 2019

6616519 01 01 schwarz/black **6526519 01 01** schwarz/black

BMW R 1200 GS Adventure

ab Baujahr 2014-2018 / from date of manufacture 2014-2018

661671 01 01 schwarz/black **650671 01 01** schwarz/black

BMW F 850 GS Adventure

ab Baujahr 2019 / from date of manufacture 2019

6616520 01 01 schwarz/black **6526520 01 01** schwarz/black

DE MONTAGEANLEITUNG
GB MOUNTING INSTRUCTIONS

Montage des Aluracks/Easyracks:

Das Rack wird mit den Zylinderschrauben M6x20, den Viereck-Scheiben 20x20xø6,4, den U-Scheiben ø6,4 und den selbstsichernden Muttern M6 auf den Rohradaptern verschraubt. Anschließend die Kunststoffabdeckung(en) montieren.

Fastening of the Alurack/Easyrack:

On the tube adapters.

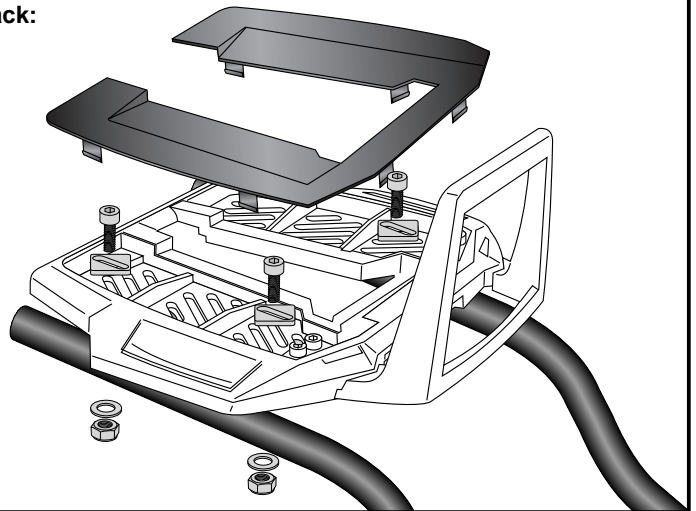
Use allen screws M6 x 20 and special washer 20x20xø6,4.

Secure with washers ø6,4 and self-lock nuts M6.

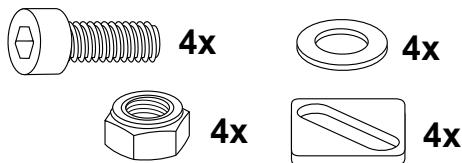
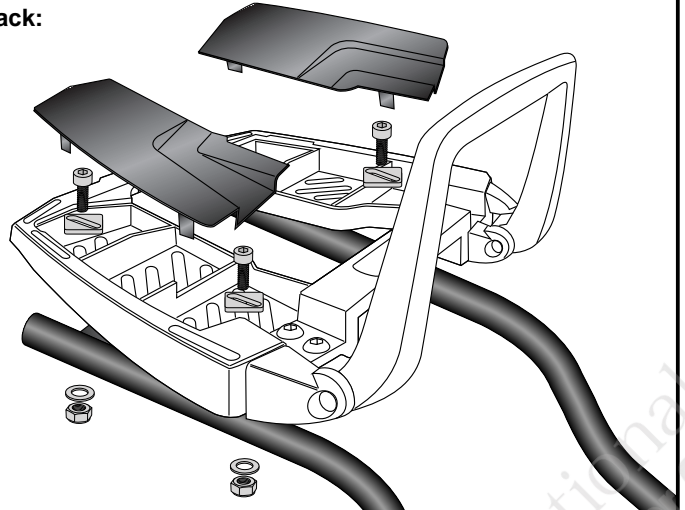
Mount the plastic cover(s).

3

Alurack:



Easyrack:



DE ACHTUNG
GB CAUTION

Nach der Montage alle Verschraubungen auf festen Sitz kontrollieren ! Abgebaute Teile wieder montieren. Bitte beachten Sie unsere beigefügten Serviceinformationen.

Control all screw connections after the assembling for tightness! Reassemble the dismantled parts. Please notice our enclosed service information.

Weiteres Zubehör auf unsere Homepage. More accessories: see our homepage.



Hepco & Becker GmbH
An der Steinmauer 6
D-66955 Pirmasens
Germany

Tel.: +49 (0)6331 - 1453 - 100
Fax: +49 (0)6331 - 1453 - 120
eMail: vertrieb@hepco-becker.de
www.hepco-becker.de