

C-Bow Taschenhalter / C-Bow holder

HONDA CB 1100 EX
(2017-2020)

Artikel Nr.: / Item-no.:

6309520 00 02 chrom/chrome

Artikel Nr.: / Item-no.:

6309520 00 01 schwarz/black



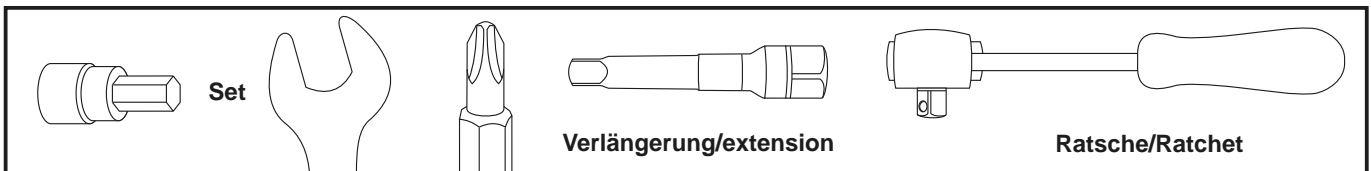
**HEPCO &
BECKER**

DE INHALT
GB CONTENTS

2	700007062	C-Bow chrom	oder
2	700007063	C-Bow schwarz	
1	700010394	Halter links	
1	700010395	Halter rechts	
1	700010396	Schraubensatz	
2	Senkschraube M8x60		
8	Sechskantschraube M6x16		
2	Zylinderschraube M6x12		
2	Zylinderschrauben M8x60		
10	U-Scheibe Ø6,4		
2	U-Scheibe Ø8,4		
2	Tensilockmutter M8		
2	Aludistanz Ø18 x Ø9 x 30 mm		

2	700007062	C-Bow chrome	or
2	700007063	C-Bow black	
1	700010394	Left adapter	
1	700010395	Right adapter	
1	700010396	Screw set	
2	Countersunk screw M8x60		
8	Hexagon screw M6x16		
2	Allen screw M6x12		
2	Allen screw M8x60		
10	Washer Ø6,4		
2	Washer Ø8,4		
2	Tensilock nut M8		
2	Alu spacer Ø18 x Ø9 x 30 mm		

DE BENÖTIGTE WERKZEUGE
GB TOOLS REQUIRED



DE Kombinierbar mit Minirack oder Easy-/Alurack
GB Can be combined with Minirack or Easy- / Alurack

DE Baubreite 400 mm
GB Width: 400 mm

C-Bow Taschenhalter / C-Bow holder

HONDA CB 1100 EX
(2017-2020)

Artikel Nr.: / Item-no.:

6309520 00 02 chrom/chrome

Artikel Nr.: / Item-no.:

6309520 00 01 schwarz/black



DE WICHTIG
GB IMPORTANT

Die Voraussetzung für die Montage ist natürlich eine gewisse technische Erfahrung. Wenn Sie sich nicht sicher sind, wie man eine bestimmte Arbeit ausführt, sollten Sie diese Ihrer Fachwerkstatt überlassen. Ziehen sie alle zugänglichen Schrauben zuerst nur locker an. Nachdem alles montiert ist, werden die Schrauben dann auf das entsprechende Anzugsmoment festgezogen. Dadurch wird sichergestellt, dass das Produkt spannungsfrei angebaut ist. Anzugsmomente beachten! Nach der Montage alle Verschraubungen auf festen Sitz kontrollieren!

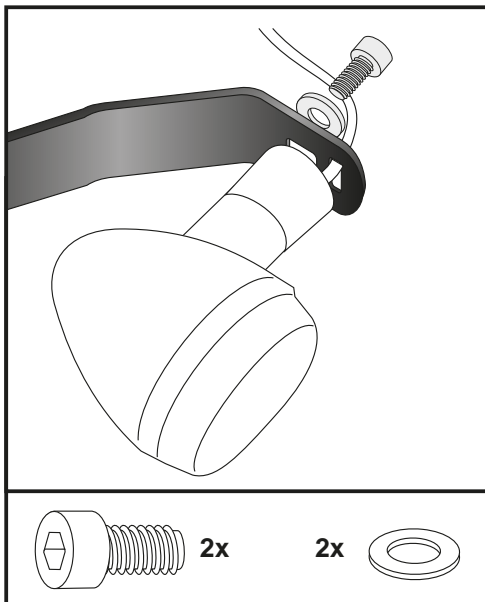
Of course, the assembly requires a certain technical experience. If you are not sure how to execute a determined action, you should ask your local distributor to do it. First, tighten all screws only loosely. After mounting all parts, the screws should be tightened to the torque specified. This guarantees, that the product is mounted without tension. Observe the tightening torques of the manufacturer! Control all screw connections after the assembling for tightness!

DE HINWEIS
GB NOTICE

Die Blinker müssen verlegt werden. Eine Seite nach der Anderen montieren, sodass sich die Reling nicht senkt. Verwendung von Legacy Kuriertasche L sowie Buffalo Ledertasche sind ausgeschlossen.

The indicators have to be moved. Mount one side after the other so that the railing does not lower. Do not use Legacy Courier Bag L or Buffalo Leather Bag.

DE VORBEREITUNG
GB PREPARING



1

Sitzbank demontieren.

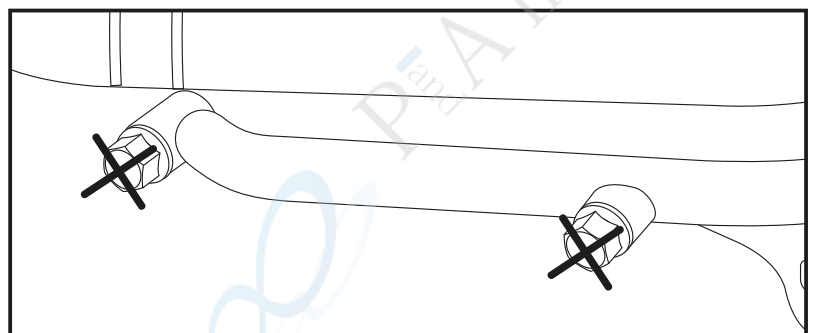
Die Stecker der Blinkerkabel trennen und diese demontieren. Nun die Blinker jeweils am Halter mit den Zylinderschrauben M6x12 sowie U-Scheiben Ø6,4 befestigen. Originalschraube, Originalscheibe und Zwischenstücke entfallen. Nach Montage der Halter, die Blinkerkabel wieder verlegen und verklemmen.

Dismantle the bench seat.

Disconnect the indicator cable plugs and disassemble it.

Now fix the turn signals to the holder with the allen screws M6x12 and washers Ø6,4. Original screw, original washer and spacers are not required. After mounting the brackets, lay the indicator cables again and clamp them.

Die Schrauben der Reling entfernen, diese entfallen.
Remove the screws of the railing, these are omitted.



2

C-Bow Taschenhalter / C-Bow holder

HONDA CB 1100 EX
(2017-2020)

Artikel Nr.: / Item-no.:

6309520 00 02 chrom/chrome

Artikel Nr.: / Item-no.:

6309520 00 01 schwarz/black



DE MONTAGEANLEITUNG
GB MOUNTING INSTRUCTIONS

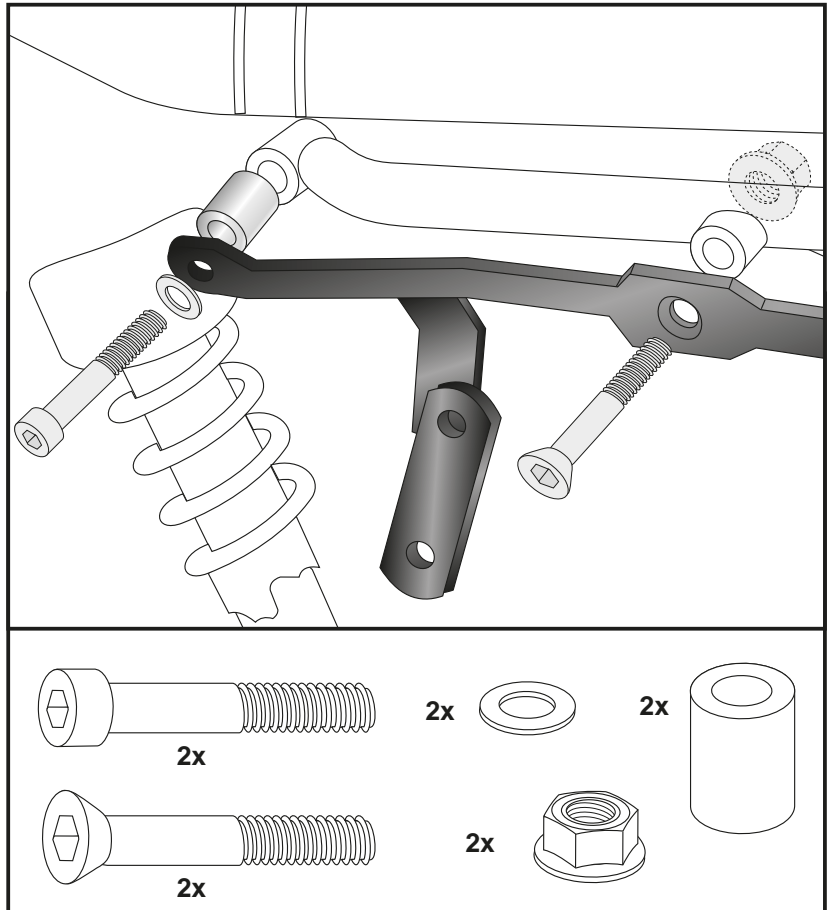
Befestigung der Halter links und rechts:

Die Montage erfolgt an den nun freien Bohrungen an der Reling mit den Zylinderschrauben M8x60, U-Scheibe Ø8,4 vorne. Zwischen Halter und Rahmen die Aludistanz Ø18xØ9x30 fügen (diese entfallen bei gemeinsamer Montage mit der Gepäckbrücke). Hinten mit den Senkschrauben M8x60 und Tensilock-mutter M8 verschrauben.

Fastening of the adapters left+right:

On the now free bores on the railing with the allen screws M8x60 and washer Ø8,4 at the front. Between adapter and frame add the alu spacer Ø18xØ9x30 (this is not necessary, if mounted together with the rear rack). Rear use countersunk screws M8x60 and tensilock nuts M8.

2



P&A International
Peitzmeier Co.

C-Bow Taschenhalter / C-Bow holder

HONDA CB 1100 EX
(2017-2020)

Artikel Nr.: / Item-no.:

6309520 00 02 chrom/chrome

Artikel Nr.: / Item-no.:

6309520 00 01 schwarz/black

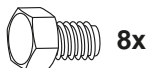


DE MONTAGEANLEITUNG
GB MOUNTING INSTRUCTIONS

Montage der C-Bow links + rechts:

An den montierten Adaptern.
Dazu die Sechskantschrauben M6x16
und die U-Scheiben Ø6,4 verwenden.

Fastening of the C-Bows left + right:
at the adapters with hexagon bolts
M6 x 16 and washers ø6,4.

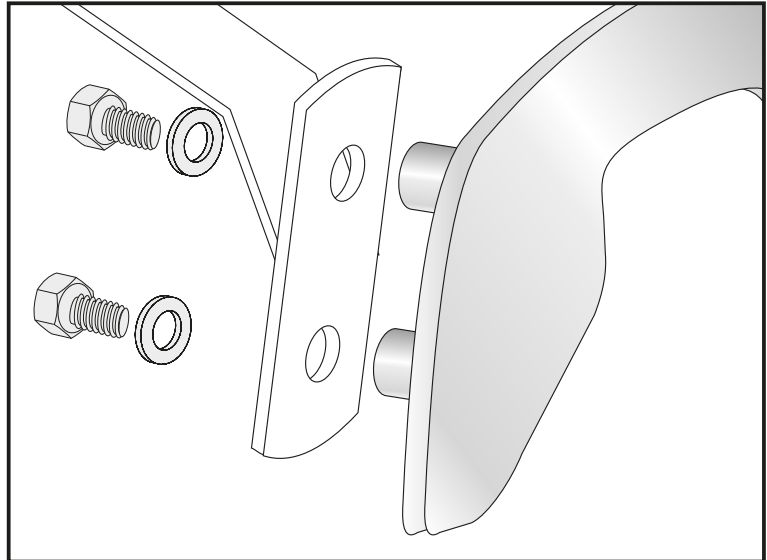


8x

8x



3



DE ACHTUNG
GB CAUTION

Nach der Montage alle Verschraubungen auf festen Sitz kontrollieren! Abgebaute Teile wieder montieren. Bitte beachten Sie unsere beigefügten Serviceinformationen.

Control all screw connections after the assembling for tightness! Reassemble the dismantled parts. Please notice our enclosed service information.

Als weiteres Zubehör lieferbar: / Also available:

6529502 01 01	Alurack
6619502 01 01	Easyrack
6609502 01 01	Minirack
5019502 00 02	Motorschutzbügel / Engine guard
5069502 00 09	Tankring

Weiteres Zubehör auf unserer Homepage. More accessories: see our homepage.



Hepco & Becker GmbH
An der Steinmauer 6
D-66955 Pirmasens
Germany

Tel.: +49 (0)6331 - 1453 - 100
Fax: +49 (0)6331 - 1453 - 120
eMail: vertrieb@hepco-becker.de
www.hepco-becker.de