

# C-Bow Taschenhalter / Soft bag holder

**HONDA CB 500 F**  
ab Baujahr 2019 /  
from date of manufacture 2019

**HONDA CBR 500 R**  
ab Baujahr 2019 /  
from date of manufacture 2019

Artikel Nr.: / Item-no.:

**6309515 01 05**

Artikel Nr.: / Item-no.:

**6309517 01 05** anthrazit/antracite



**HEPCO &  
BECKER**

**DE** INHALT  
**GB** CONTENTS

2x	700007063	<b>C-Bow schwarz</b>
1x	700010302	<b>Halter vorne links</b>
1x	700010303	<b>Halter vorne rechts</b>
1x	700009269	<b>Halter hinten</b>
1x	700009270	<b>Halteplatte</b>
1x	700009271	<b>Schraubensatz</b>
4x Linsenschraube M6x50		
4x Zylinderschraube ISK M8x40		
2x Zylinderschraube ISK M8x30		
8x Sechskantschraube M6x16		
10x U- Scheibe ø6,4		
8x U- Scheibe ø8,4		
2x U-Scheibe ø6,4x3mm		
4x Selbstsichernde Mutter M6		
2x Selbstsichernde Mutter M8		
4x Karoseriescheibe Ø6,4x18		
4x Aludistanz Ø25xØ9x5mm		
2x Stahldistanz Ø18xØ14x22mm schwarz		

2x	700007063	<b>C-Bow black</b>
1x	700010302	<b>Holder front left</b>
1x	700010303	<b>Holder front right</b>
1x	700009269	<b>Holder rear</b>
1x	700009270	<b>Holding plate</b>
1x	700009271	<b>Screw kit</b>
4x Filister head screw M6x50		
4x Allen screw M8x40		
2x Allen screw M8x30		
8x Hexagon bolt M6x16		
10x Washer ø6,4		
8x Washer ø8,4		
2x Washer ø6,4x3mm		
4x Self lock nut M6		
2x Self lock nut M8		
4x Body washer Ø6,4x18		
4x Alu spacer Ø25xØ9x5mm		
2x Stahl spacer Ø18xØ14x22mm		



**DE** Baubreite 450 mm  
**GB** Width: 450 mm

250219/260619

# C-Bow Taschenhalter / Soft bag holder

**HONDA CB 500 F**  
ab Baujahr 2019 /  
from date of manufacture 2019

Artikel Nr.: / Item-no.:  
**6309515 01 05**

**HONDA CBR 500 R**  
ab Baujahr 2019 /  
from date of manufacture 2019

Artikel Nr.: / Item-no.:  
**6309517 01 05** anthrazit/anthracite



**DE** Kombinierbar mit Minirack  
und Easy-/Alurack

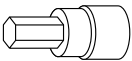
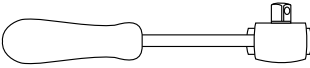
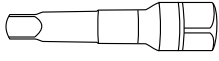
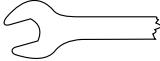
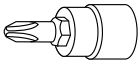
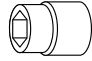
**GB** Can be combined with Minirack  
or Easy- / Alurack

**DE** WICHTIG  
**GB** IMPORTANT

Die Voraussetzung für die Montage ist natürlich eine gewisse technische Erfahrung. Wenn Sie sich nicht sicher sind, wie man eine bestimmte Arbeit ausführt, sollten Sie diese Ihrer Fachwerkstatt überlassen. Ziehen sie alle zugänglichen Schrauben zuerst nur locker an. Nachdem alles montiert ist, werden die Schrauben dann auf das entsprechende Anzugsmoment festgezogen. Dadurch wird sichergestellt, dass das Produkt spannungsfrei angebaut ist. Anzugsmomente beachten! Nach der Montage alle Verschraubungen auf festen Sitz kontrollieren!

Of course, the assembly requires a certain technical experience. If you are not sure how to execute a determined action, you should ask your local distributor to do it. First, tighten all screws only loosely. After mounting all parts, the screws should be tightened to the torque specified. This guarantees, that the product is mounted without tension. Observe the tightening torques of the manufacturer! Control all screw connections after the assembling for tightness!

**DE** BENÖTIGTE WERKZEUGE  
**GB** TOOLS REQUIRED

	Zylinderschlüssel Allen key 4/5/6/8		Ratsche Ratchet		Verlängerung Extension
	Gabel-Ringschlüssel Wrench 10+13		Kreuzschlitznuss Phillips nut		Nuss/nut 10

# C-Bow Taschenhalter / Soft bag holder

**HONDA CB 500 F**  
ab Baujahr 2019 /  
from date of manufacture 2019

**HONDA CBR 500 R**  
ab Baujahr 2019 /  
from date of manufacture 2019

Artikel Nr.: / Item-no.:

**6309515 01 05**

Artikel Nr.: / Item-no.:

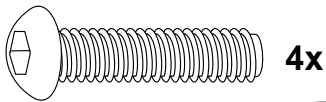
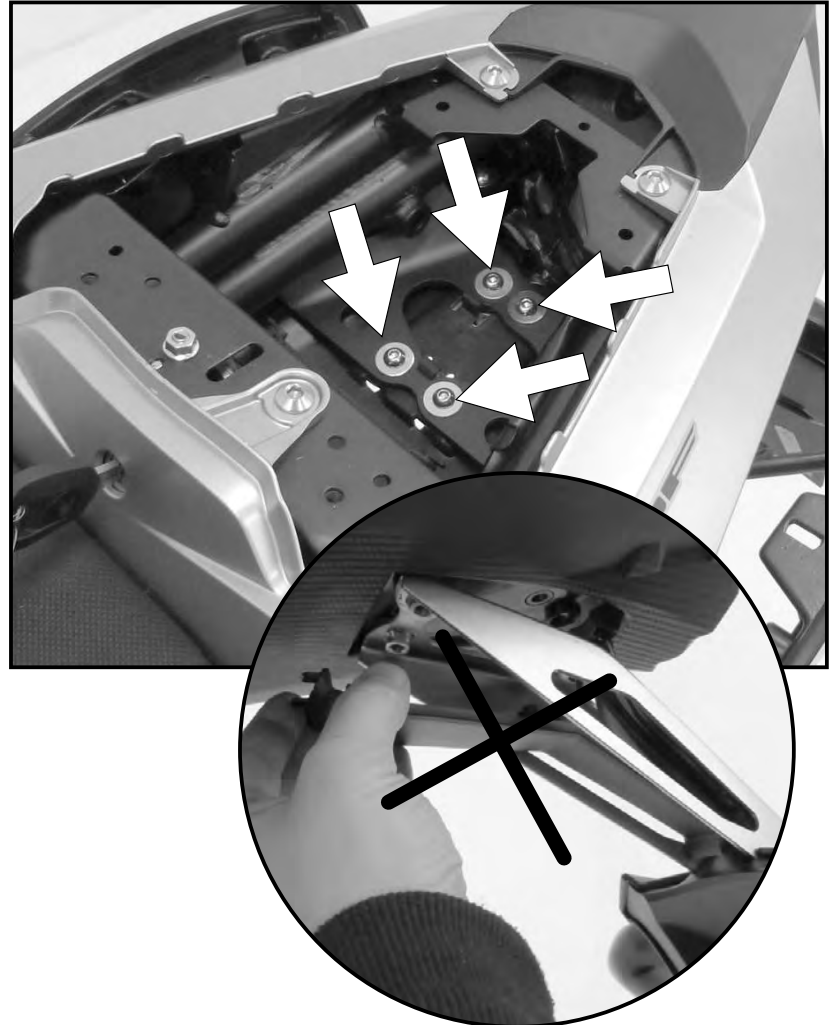
**6309517 01 05** anthrazit/anthracite



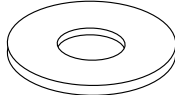
**DE** VORBEREITUNG  
**GB** PREPARING

**1** Soziussitz entfernen und die vier Originalschrauben entfernen, diese entfallen. Kennzeichenhalterung absenken. Die beiden Schrauben der unteren, inneren Kunststoffabdeckung entfernen und das obere Stück abtrennen, dieses entfällt. Abdeckung wieder festschrauben. Mit den vier Linsenkopfschrauben M6x50 und Karosseriescheiben  $\text{\O}6,4 \times \text{\O}18$  von oben den Kennzeichenhalter wieder befestigen. Die hinteren Schrauben noch nicht ganz eindrehen !

Dismantle pillion seat and the four original screws - screws are obsolete. Lower the number plate holder. Remove the two screws of the lower plastic cover at the inside and disconnect the upper piece, this is obsolete. Mount the lower cover again. Mount the number plate holder again with the four filister head screws M6x50 with body washers  $\text{\O}6,4 \times \text{\O}18$ . Do not fully screw in the rear screws yet.



4x



## Montage Halteplatte hinten:

Die Montage erfolgt an den bereits montierten hinteren Schrauben mit den U-Scheiben  $\text{\O}6,4$  sowie den selbstsichernden Muttern M6. Zwischen Halteplatte und Kennzeichenhalterung die Stahldistanzen  $\text{\O}18 \times \text{\O}14 \times 22 \text{mm}$  fügen.

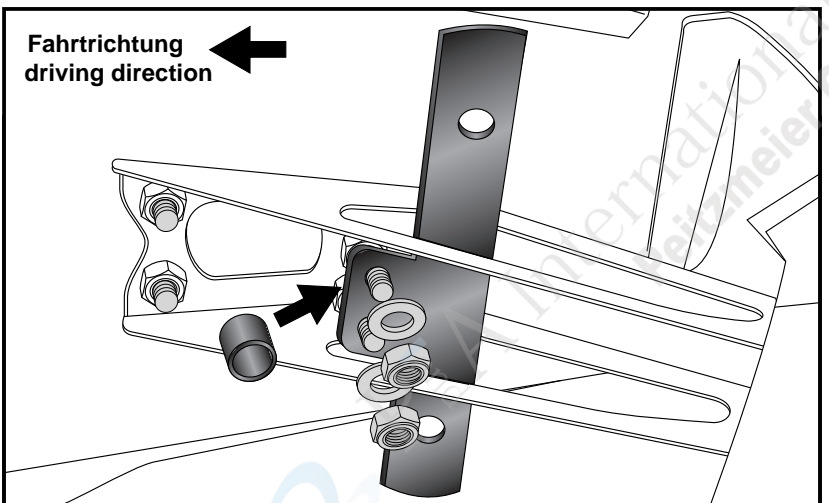
### Fastening of the holding plate rear:

At the already mounted rear allen screws. To secure, use washers  $\text{\O}6,4$  with self lock nuts M6.

Add steel spacer  $\text{\O}18 \times \text{\O}14 \times 22 \text{mm}$  between holding plate and number plate holder.

**2**

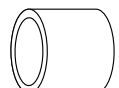
Fahrtrichtung driving direction



2x



2x



2x

# C-Bow Taschenhalter / Soft bag holder

**HONDA CB 500 F**  
ab Baujahr 2019 /  
from date of manufacture 2019

**HONDA CBR 500 R**  
ab Baujahr 2019 /  
from date of manufacture 2019



Artikel Nr.: / Item-no.:  
**6309515 01 05**

Artikel Nr.: / Item-no.:  
**6309517 01 05** anthrazit/anthracite

**DE MONTAGEANLEITUNG**  
**GB MOUNTING INSTRUCTIONS**

Montage Halter hinten:

**VORNE ①**

Die Montage erfolgt an den bereits montierten vorderen Schrauben mit den U- Scheiben Ø6,4x3mm sowie den selbstsichernden Muttern M6.

**HINTEN ②**

An der Halteplatte von unten mit den Zylinderschrauben M8x30, den U- Scheiben Ø8,4 sowie den selbstsichernden Muttern M8

verschrauben.

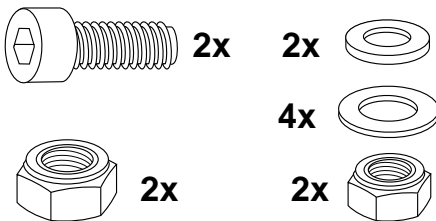
Fastening of the rear holder:

**FRONT ①**

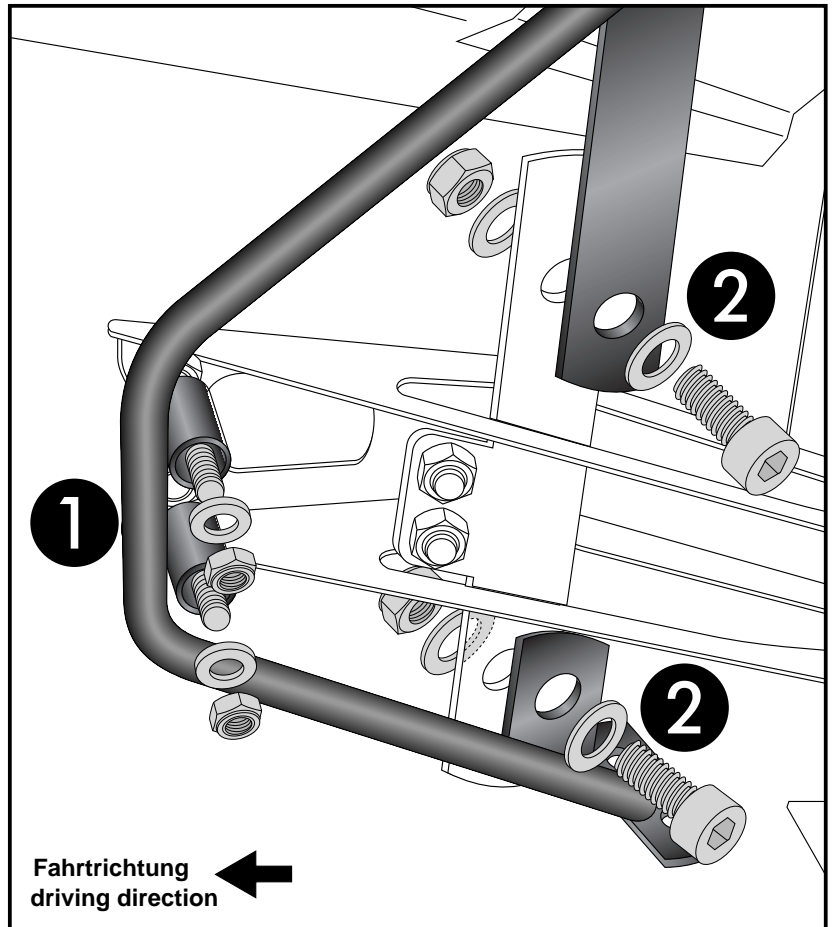
At the already mounted front allen screws together. To secure, use washers ø6,4x3mm with self lock nuts M6.

**REAR ②**

At the holding plate. Use allen screws M8x30, washers Ø8,4 and self lock nuts M8.



**3**



Montage C-Bow Halter vorne links/rechts:

Die Originalschrauben der Soziusfußrastenhalterung entfernen, diese entfallen. Die Halter zwischen Fußraste und Rahmen mit den Zylinderschrauben M8x40 und U-Scheiben ø8,4 verschrauben. Zwischen Halter und Rahmen die Aludistanz Ø25xØ9x5mm fügen.

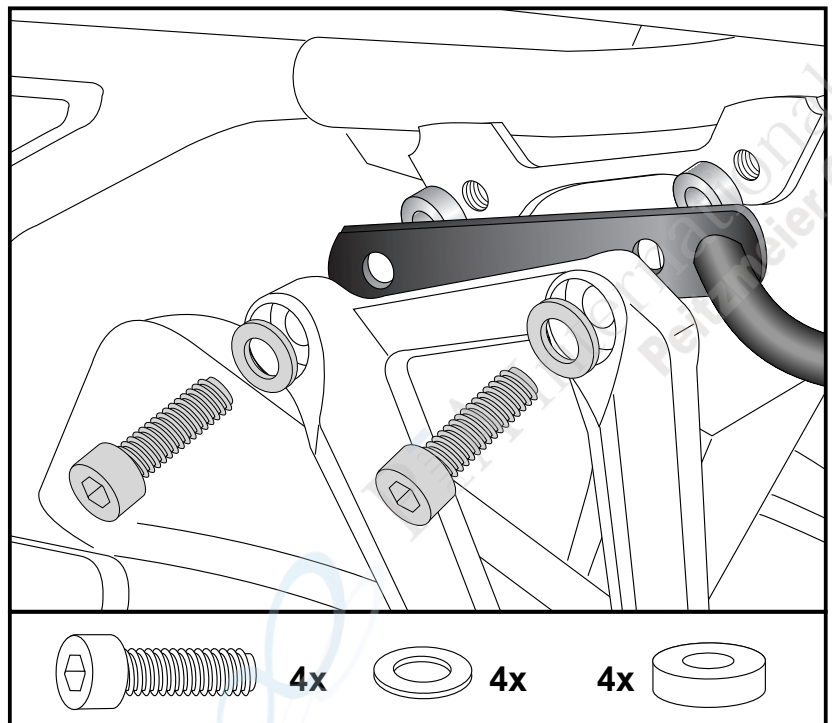
*Die Distanzen entfallen bei gemeinsamer Montage mit Minirack oder Alu/Easyrack.*

Fastening of the front adapters left+right:

Dismantle the original screws of the footrest holders. Screws are obsolete. The frontadapters will be fixed between frame and footrest holder. Use allen screws M8x40 with washers ø8,4. Add alu spacer Ø25xØ9x5mm between frame and adapter.

*Spacers are obsolete when mounting together with a Minirack or Alu/Easyrack.*

**4**



# C-Bow Taschenhalter / Soft bag holder

**HONDA CB 500 F**  
ab Baujahr 2019 /  
from date of manufacture 2019

**HONDA CBR 500 R**  
ab Baujahr 2019 /  
from date of manufacture 2019

Artikel Nr.: / Item-no.:

**6309515 01 05**

Artikel Nr.: / Item-no.:

**6309517 01 05** anthrazit/anthracite

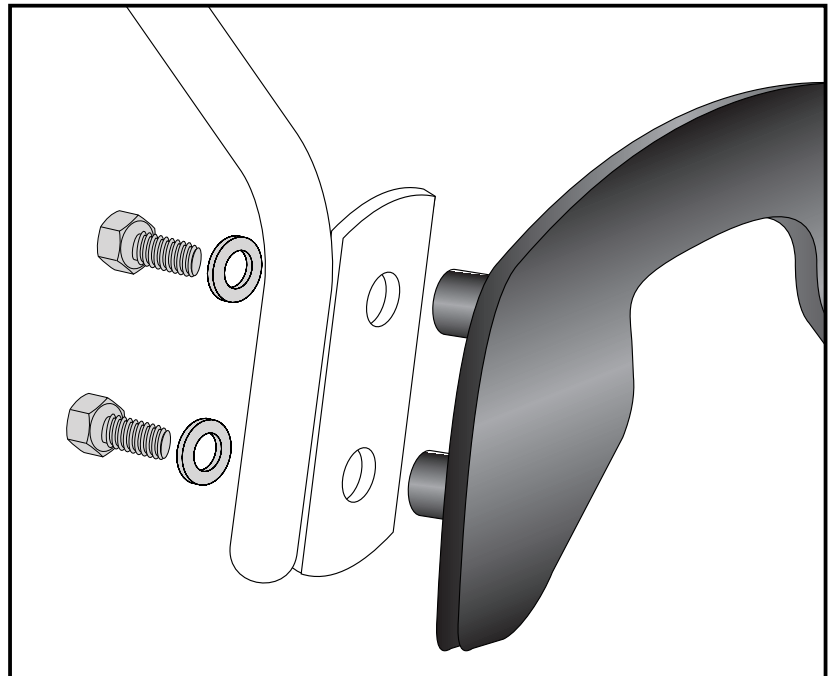


**DE MONTAGEANLEITUNG**  
**GB MOUNTING INSTRUCTIONS**

Montage der C-Bow links + rechts:  
An den Adaptern. Dazu die Sechskantschrauben M6x16 und die U-Scheiben Ø6,4 verwenden.

Fastening of the C-Bow:  
at the adapters with hexagon bolts M6 x 16 and washers ø6,4.

**5**



**DE ACHTUNG**  
**GB CAUTION**

Nach der Montage alle Verschraubungen auf festen Sitz kontrollieren ! Abgebaute Teile wieder montieren. Bitte beachten Sie unsere beigefügten Serviceinformationen.

Control all screw connections after the assembling for tightness! Reassemble the dismantled parts. Please notice our enclosed service information.

Als weiteres Zubehör lieferbar: / Also available:

Alurack  
Easyrack  
Minirack  
Sportrack  
Motorschutzbügel / Engine guard  
Frontschutzbügel / Front guard  
Heckschutzbügel / Rear guard  
Hauptständer / Center stand  
Tankring  
Seitenständerplatte / Side stand enlargement

Weiteres Zubehör und Artikelnummern auf unsere Homepage.  
More accessories and item numbers: see our homepage.



**Hepco & Becker GmbH**  
An der Steinmauer 6  
D-66955 Pirmasens  
Germany

Tel.: +49 (0)6331 - 1453 - 100  
Fax: +49 (0)6331 - 1453 - 120  
eMail: [vertrieb@hepco-becker.de](mailto:vertrieb@hepco-becker.de)  
[www.hepco-becker.de](http://www.hepco-becker.de)