

# C-BOW HALTER / C-BOW HOLDER

APRILIA Tuono V4 Factory

(2025-)

Art.Nr./Item-no.:

6307716 00 01 schwarz/black



## Inhalt

2x 700007063 C-Bow schwarz

1x 700015204 Halter

1x 700015205 Schraubensatz:

- 4 Zylinderschraube M8x60
- 2 Zylinderschraube M8x20
- 6 Sechskantschraube M6x16
- 6 U-Scheibe Ø6,4
- 6 U-Scheibe Ø8,4
- 1 U-Scheibe Ø8,4x3
- 4 Aludistanz Ø13xØ9x16

## Content

2x 700007063 C-Bow black

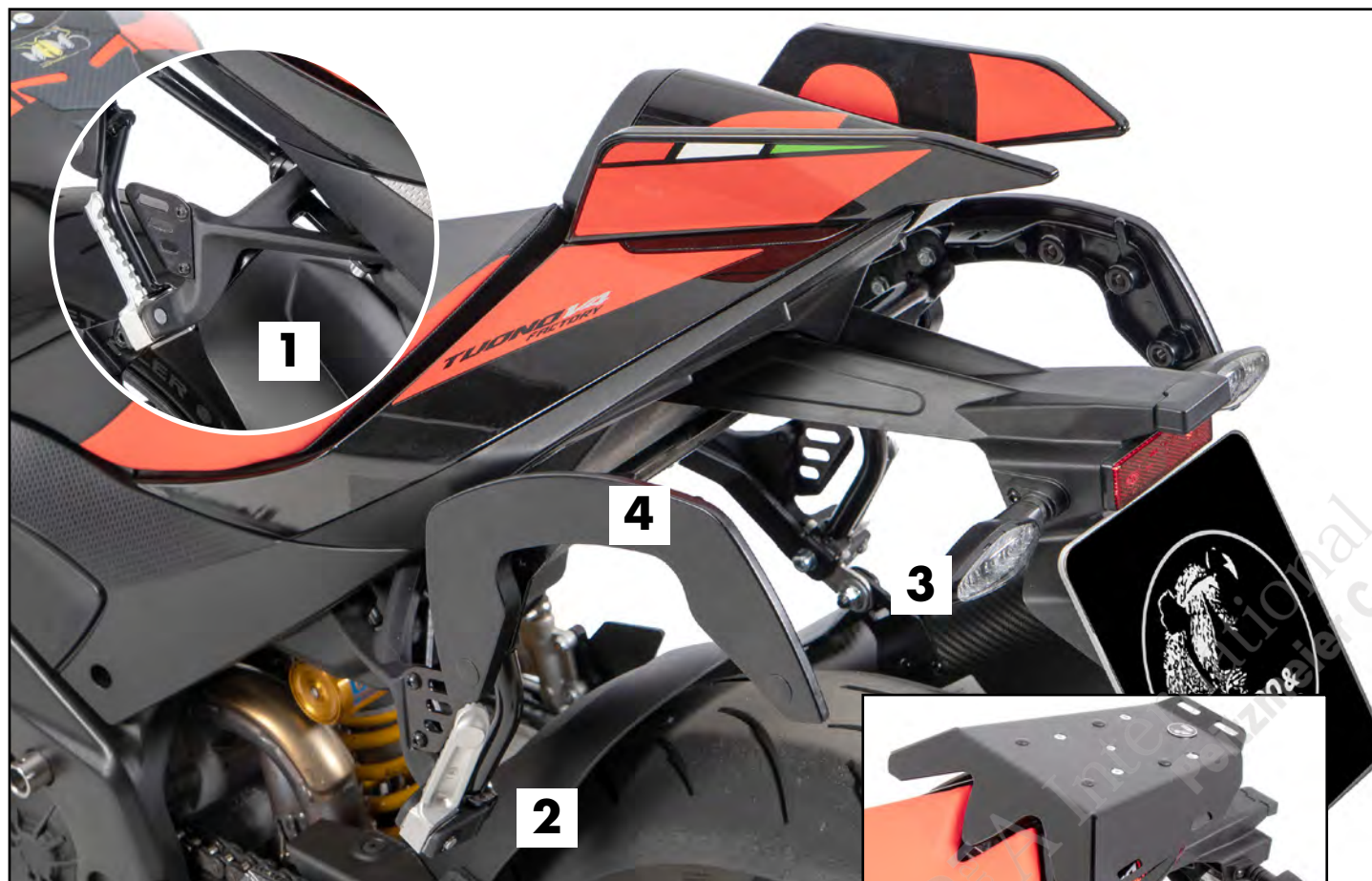
1x 700015204 Holder

1x 700015205 Screw kit:

- 4 Allen screw M8x60
- 2 Allen screw M8x20
- 6 Hexagon bolt M6x16
- 6 Washer Ø6,4
- 6 Washer Ø8,4
- 1 Washer Ø8,4x3
- 4 Alu spacer Ø13xØ9x16

Hinweis: Die Soziustauglichkeit ist eingeschränkt. Nur Royster Speed Taschen möglich.

Note: Pillion suitability is limited. Only Royster Speed bags possible.

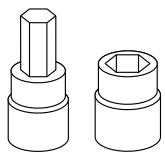


Baubreite 41 cm  
Width: 41 cm

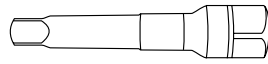
Kombinierbar mit  
Can be combined with

Sportrack

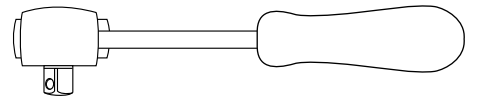
## **Benötigte Werkzeuge / Required tools**



Set



Verlängerung/extension



Ratsche/Ratchet

## **Wichtig / Important:**

Beachten Sie die in Ihrem Land geltenden Zulassungsbestimmungen.

Für den Bereich der BRD gilt: Ein Eintrag in die Fahrzeugpapiere ist nicht erforderlich.

Wir empfehlen, die Montage in einer Fachwerkstatt durchführen zu lassen. Bei der Montage, alle zugänglichen Schrauben vorerst nur locker andrehen, sodass eine spannungsfreie Montage gewährleistet wird. Beim Anziehen der Schrauben, Anzugsmomente beachten.

We recommend having the installation carried out in a professional workshop. During installation, tighten all accessible screws loosely at first to ensure tension-free installation. When tightening the screws, observe the tightening torques.

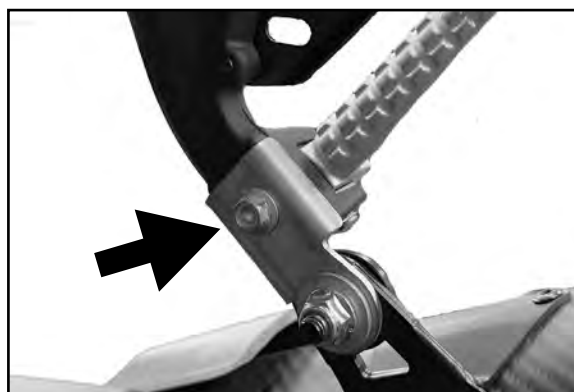
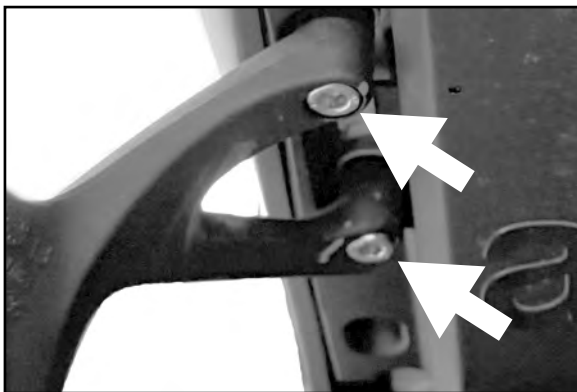
## **Vorbereitende Maßnahmen / Preparatory actions**

Die Schrauben der Soziusfußrasten entfernen, diese entfallen.

Remove the screws of the pillion footrests, they are omitted.

Die obere Schraube der Endtopfhalterung entfernen, diese entfällt.

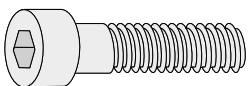
Remove the upper screw of the silencer bracket. The screw is omitted.



## Montageanleitung / Installation Instruction

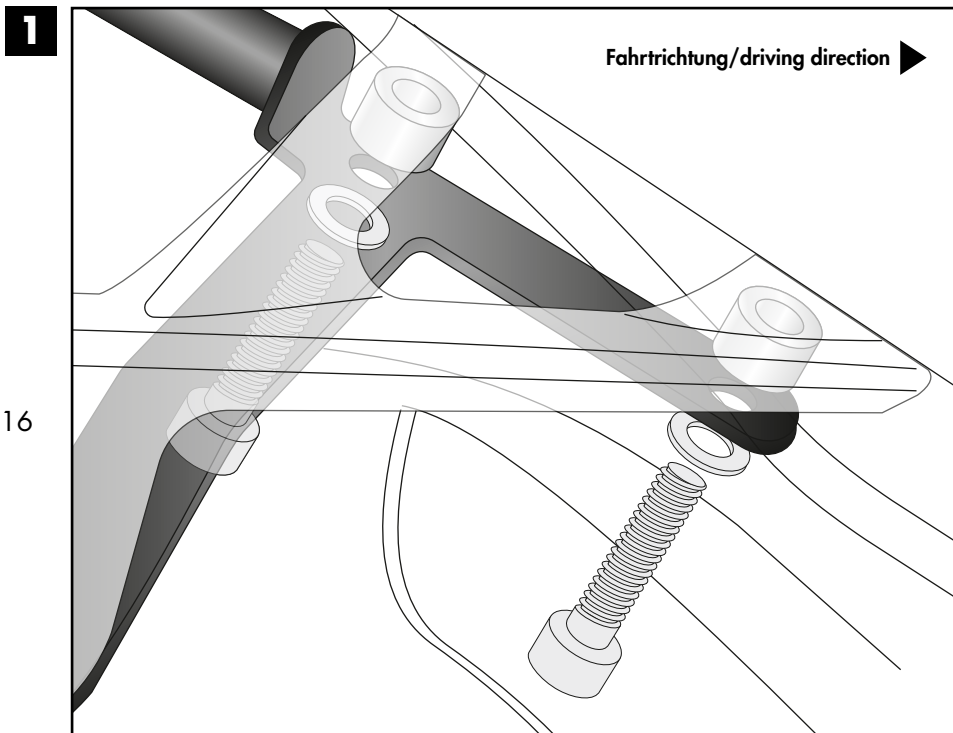
### Montageanleitung / Installation Instruction

Halter oben rechts/links:  
Holder top right/left:

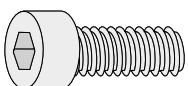
4x  M8x60

4x  Ø8,4

4x  Ø13xØ9x16

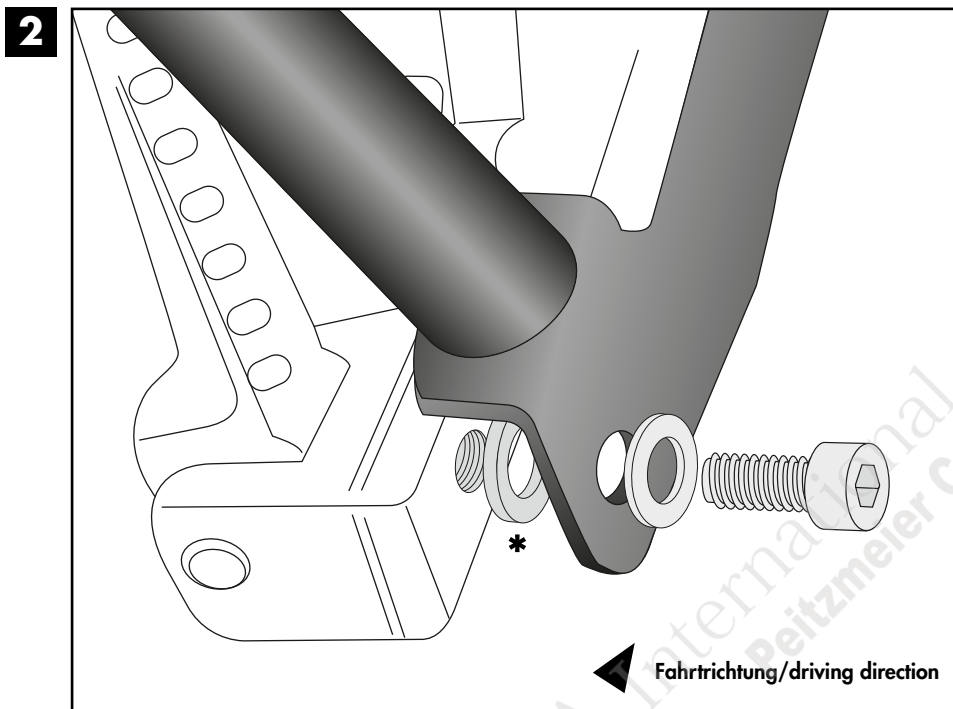


Halter unten links:  
Holder bottom left:

1x  M8x20

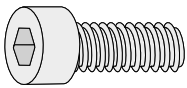
1x  Ø8,4

1x  \*Ø8,4x3



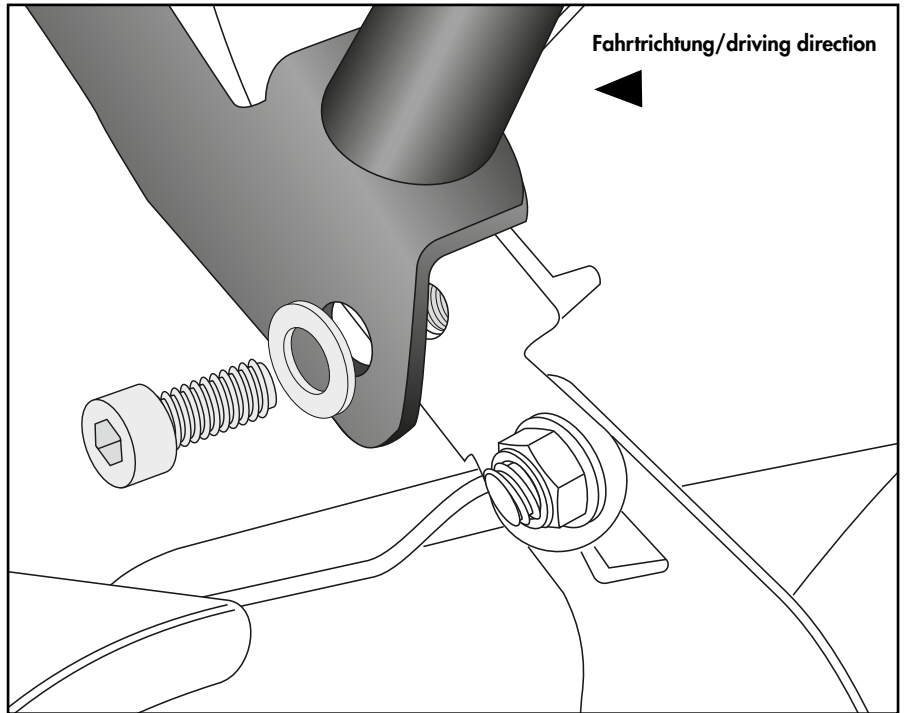
## Montageanleitung / Installation Instruction

**Halter unten rechts:**  
**Holder bottom right:**

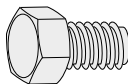
**1x**  M8x20

**1x**  Ø8,4

**3**

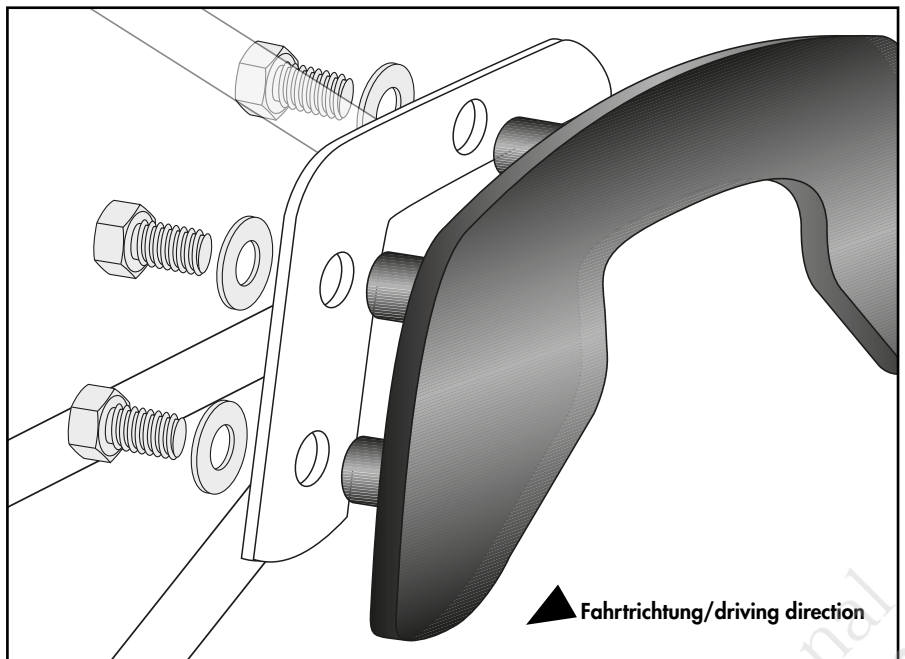


**C-Bow rechts/links:**  
**C-Bow right/left:**

**6x**  M6x16

**6x**  Ø6,4

**4**



### **Achtung / Attention:**

Nach der Montage alle Verschraubungen auf festen Sitz kontrollieren! Abgebaute Teile wieder montieren. Bitte beachten Sie unsere beigefügten Serviceinformationen.

Control all screw connections after the assembling for tightness! Reassemble the dismantled parts. Please notice our enclosed service information.

Weiteres Zubehör für dieses Modell auf [www.hepco-becker.de](http://www.hepco-becker.de) / More accessories for this model see [www.hepco-becker.de](http://www.hepco-becker.de)

HEPCO&BECKER GmbH | An der Steinmauer 6 | 66955 Pirmasens | Germany | Tel. +49 6331 1453100 | Fax: +49 6331 1453 120 | Mail: [vertrieb@hepco-becker.de](mailto:vertrieb@hepco-becker.de)