

# C-BOW HALTER / C-BOW HOLDER

INDIAN Scout Sixty Classic  
(2025-)

Art.Nr./Item-no.:

6307695 00 01 schwarz/black

6307695 00 02 chrom/chrome

INDIAN Scout Classic  
(2025-)

Art.Nr./Item-no.:

6307698 00 01 schwarz/black

6307698 00 02 chrom/chrom



## Inhalt

2x 700007063 C-Bow schwarz

ODER

2x 700007062 C-Bow chrom

1x 700015029 Halter vorne links schwarz

1x 700015030 Halter vorne rechts schwarz

1x 700015031 Halter hinten links schwarz

1x 700015032 Halter hinten rechts schwarz

1x 700015033 Schraubensatz:

- 4 Zylinderschraube M8x25
- 8 Sechskantschraube M6x16
- 4 Kunststoffdistanz Ø20xØ9x5
- 4 U- Scheibe Ø8,4
- 8 U- Scheibe Ø6,4

## Content

2x 700007063 C-Bow black

OR

2x 700007062 C-Bow chrome

1x 700015029 Holder front left black

1x 700015030 Holder front right black

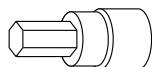
1x 700015031 Holder rear left black

1x 700015032 Holder rear right black

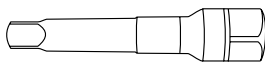
1x 700015033 Screw kit:

- 4 Allen screw M8x25
- 8 Hexagon bolt M6x16
- 4 Plastic spacer Ø20xØ9x5
- 4 Washer Ø8,4
- 8 Washer Ø6,4

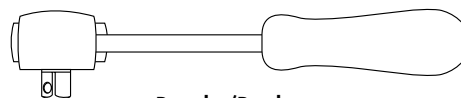
## Benötigte Werkzeuge / Required tools



Set



Verlängerung/extension



Ratsche/Ratchet



Baubreite 37 cm  
Width: 37 cm

Kombinierbar mit  
Can be combined with

Solorack

## **Wichtig / Important:**

Beachten Sie die in Ihrem Land geltenden Zulassungsbestimmungen.

Für den Bereich der BRD gilt: Ein Eintrag in die Fahrzeugpapiere ist nicht erforderlich.

Wir empfehlen, die Montage in einer Fachwerkstatt durchführen zu lassen. Bei der Montage, alle zugänglichen Schrauben vorerst nur locker andrehen, sodass eine spannungsfreie Montage gewährleistet wird. Beim Anziehen der Schrauben, Anzugsmomente beachten.

We recommend having the installation carried out in a professional workshop. During installation, tighten all accessible screws loosely at first to ensure tension-free installation. When tightening the screws, observe the tightening torques.

## **Vorbereitende Maßnahmen / Preparatory actions**

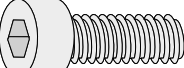
Jeweils die beiden Schrauben im Fender entfernen, diese entfallen.

Remove the two screws in the fender; these are no longer required.

## **Montageanleitung / Installation Instruction**

**Halter vorne/hinten rechts/links:**

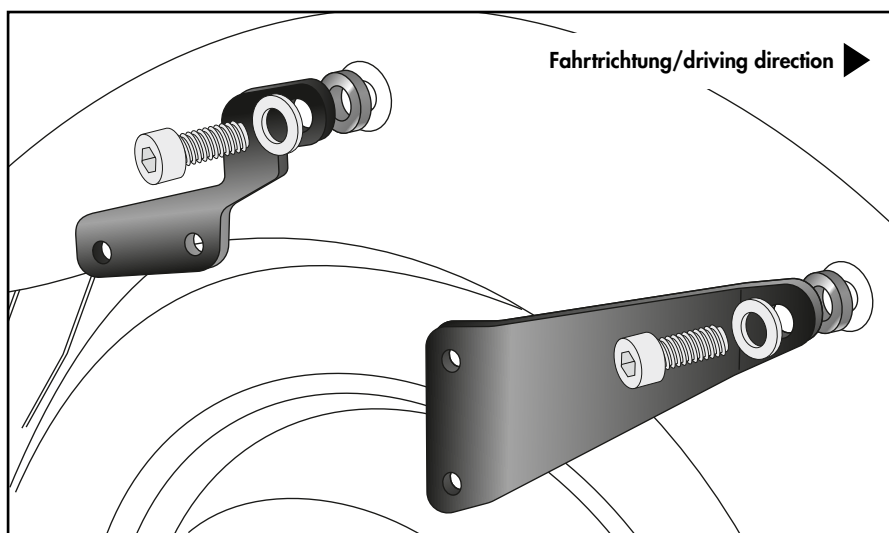
**Holders front/rear right/left:**

**4x**  **M8x25**

**4x**  **Ø8,4**

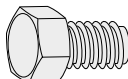
**4x**  **Ø20xØ9x5**

**1**



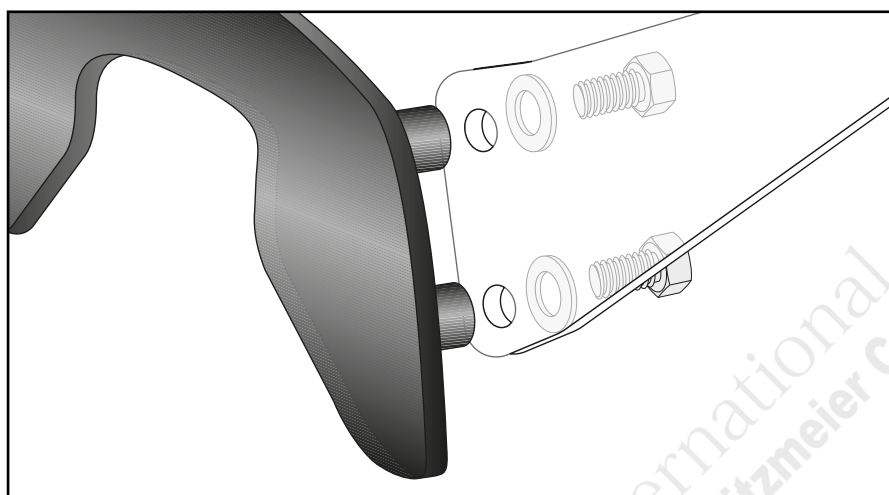
**C-Bow rechts/links:**

**C-Bow right/left:**

**8x**  **M6x16**

**8x**  **Ø6,4**

**2**



## **Achtung / Attention:**

Nach der Montage alle Verschraubungen auf festen Sitz kontrollieren! Abgebaute Teile wieder montieren. Bitte beachten Sie unsere beigefügten Serviceinformationen.

Control all screw connections after the assembling for tightness! Reassemble the dismantled parts. Please notice our enclosed service information.

Weiteres Zubehör für dieses Modell auf [www.hepco-becker.de](http://www.hepco-becker.de) / More accessories for this model see [www.hepco-becker.de](http://www.hepco-becker.de)

HEPCO&BECKER GmbH | An der Steinmauer 6 | 66955 Pirmasens | Germany | Tel. +49 6331 1453100 | Fax: +49 6331 1453 120 | Mail: [vertrieb@hepco-becker.de](mailto:vertrieb@hepco-becker.de)

**HEPCO&BECKER**

6307695 00 0x/ 6307698 00 0x

**2**

PA260319