

# C-BOW HALTER / C-BOW HOLDER



## TRIUMPH Speed Twin 900

(2025-)

Art.Nr./Item-no.:

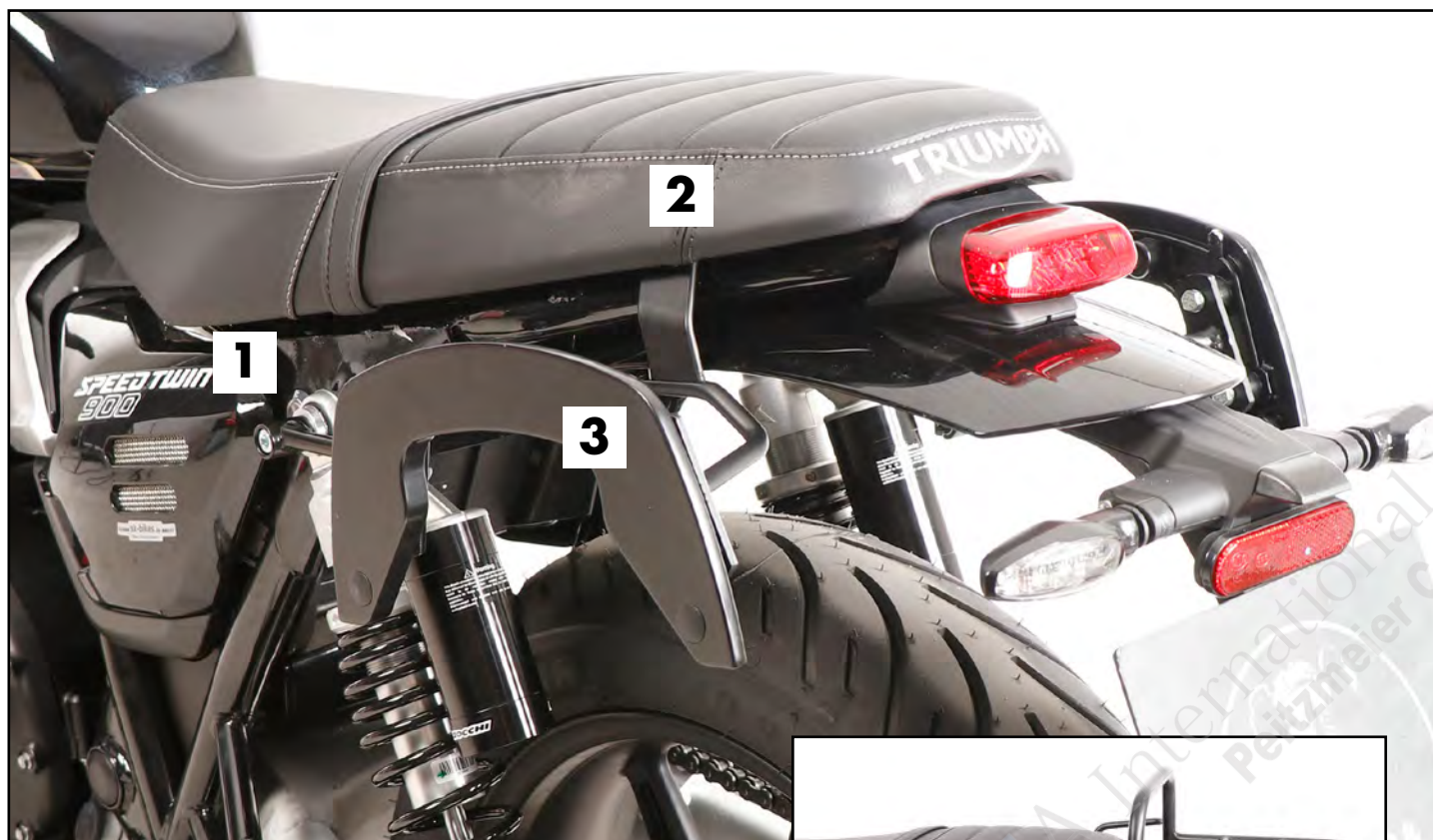
6307685 00 01 schwarz/black

### Inhalt

- 2x 700007063 C-Bow schwarz
- 1x 700009286 Halter vorne links
- 1x 700009287 Halter vorne rechts
- 1x 700014583 Halter hinten links
- 1x 700014584 Halter hinten rechts
- 1x 700014585 Schraubensatz:
  - 2 Zylinderschraube M8x40
  - 2 Linsenschraube M8x20
  - 8 Sechskantschraube M6x16
  - 8 U-Scheibe Ø6,4
  - 2 U-Scheibe Ø8,4
  - 2 Aludistanz Ø25xØ9x5
  - 2 Karosseriescheibe Ø8,4x2

### Content

- 2x 700007063 C-Bow black
- 1x 700009286 Holder front left
- 1x 700009287 Holder front right
- 1x 700014583 Holder rear left
- 1x 700014584 Holder rear right
- 1x 700014585 Screw kit:
  - 2 Allen screw M8x40
  - 2 Filister head screw M8x20
  - 8 Hexagon bolt M6x16
  - 8 Washer Ø6,4
  - 2 Washer Ø8,4
  - 2 Alu spacer Ø25xØ9x5
  - 2 Body washer Ø8,4x2

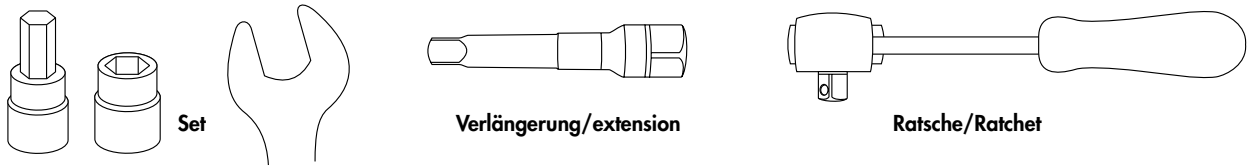


Baubreite 42 cm  
Width: 42 cm

Kombinierbar mit  
Can be combined with  
Gepäckbrücke/Rear rack



## Benötigte Werkzeuge / Required tools



## Wichtig / Important:

Beachten Sie die in Ihrem Land geltenden Zulassungsbestimmungen.  
Für den Bereich der BRD gilt: Ein Eintrag in die Fahrzeugpapiere ist nicht erforderlich.

Wir empfehlen, die Montage in einer Fachwerkstatt durchführen zu lassen. Bei der Montage, alle zugänglichen Schrauben vorerst nur locker andrehen, sodass eine spannungsfreie Montage gewährleistet wird. Beim Anziehen der Schrauben, Anzugsmomente beachten.

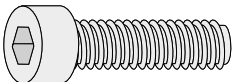
We recommend having the installation carried out in a professional workshop. During installation, tighten all accessible screws loosely at first to ensure tension-free installation. When tightening the screws, observe the tightening torques.

## Vorbereitende Maßnahmen / Preparatory actions

Sitzbank demontieren. Jeweils die Originalschraube und Karosseriescheibe am Federbein entfernen, diese entfallen.  
Remove the seat. Remove the original screw and body washer from the suspension strut; these are no longer needed.

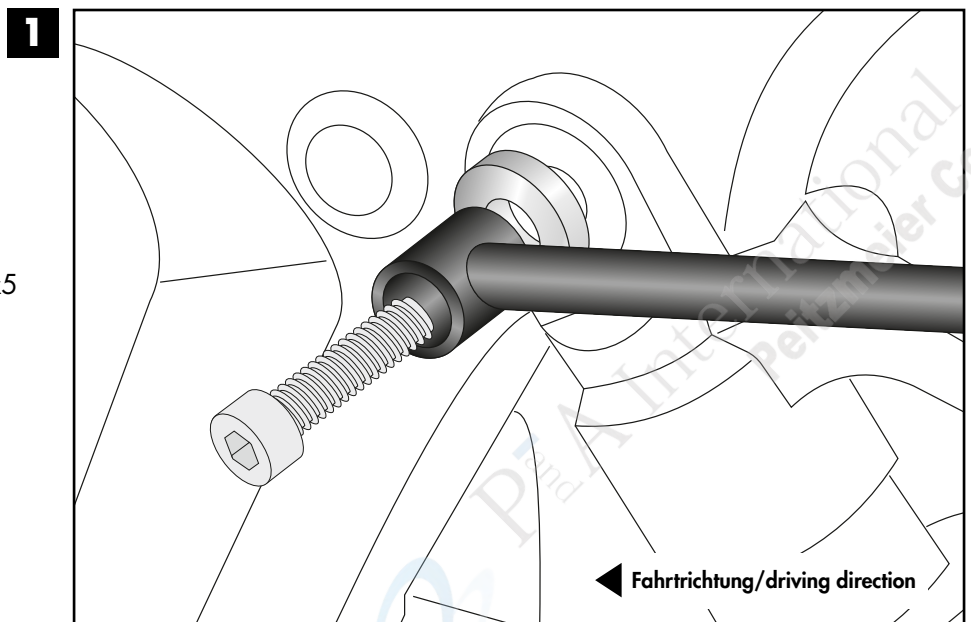
## Montageanleitung / Installation instruction

Halter vorne rechts/links:  
Holders front right/left:

2x  M8x40

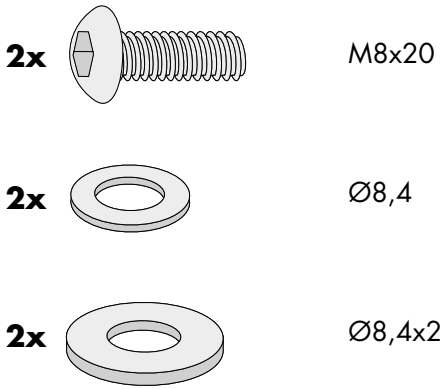
2x  Ø25xØ9x5

Distanz entfällt bei Montage mit einer H&B  
Gepäckbrücke.  
spacer not applicable when mounting with  
an H&B rear rack.

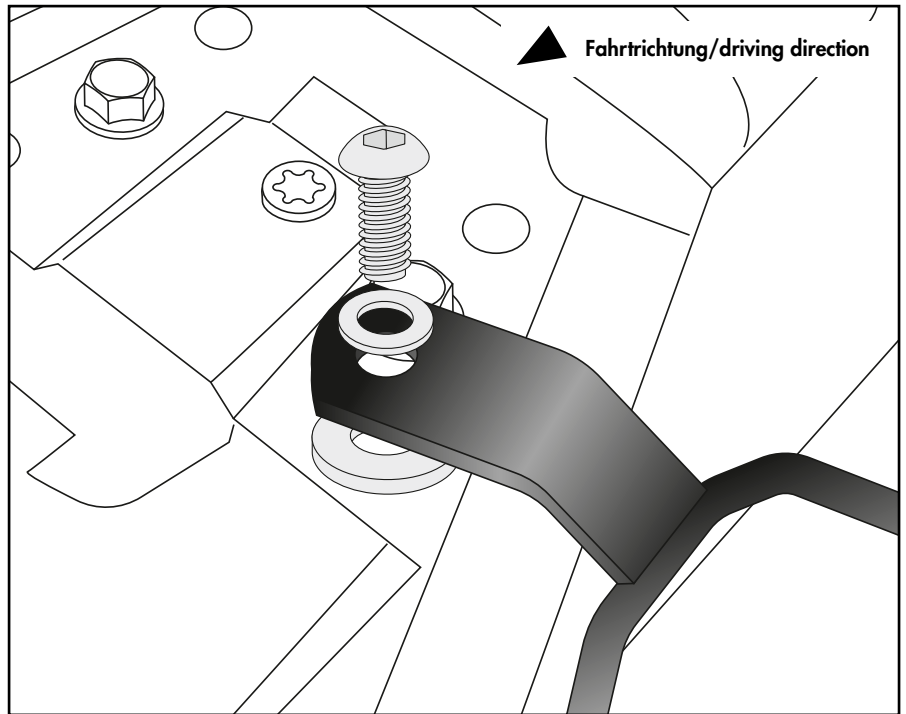


## Montageanleitung / Installation Instruction

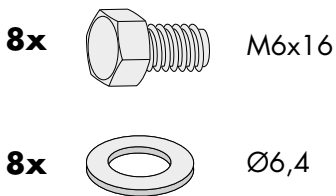
**Halter hinten rechts/links:**  
**Holder rear right/left:**



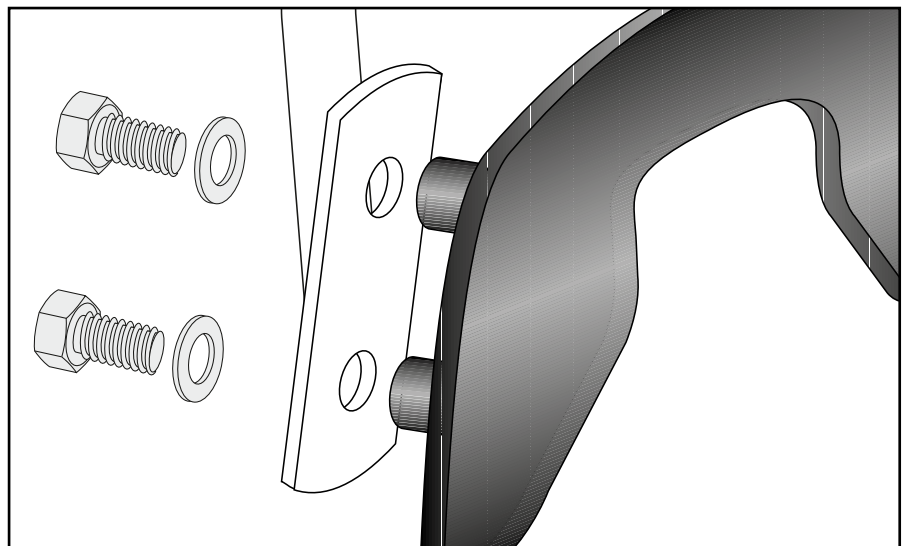
**2**



**C-Bow rechts/links:**  
**C-Bow right/left:**



**3**



### **Achtung / Attention:**

Nach der Montage alle Verschraubungen auf festen Sitz kontrollieren! Abgebaute Teile wieder montieren. Bitte beachten Sie unsere beigefügten Serviceinformationen.

Control all screw connections after the assembling for tightness! Reassemble the dismantled parts. Please notice our enclosed service information.

Weiteres Zubehör für dieses Modell auf [www.hepco-becker.de](http://www.hepco-becker.de) / More accessories for this model see [www.hepco-becker.de](http://www.hepco-becker.de)

HEPCO&BECKER GmbH | An der Steinmauer 6 | 66955 Pirmasens | Germany | Tel. +49 6331 1453100 | Fax: +49 6331 1453 120 | Mail: [vertrieb@hepco-becker.de](mailto:vertrieb@hepco-becker.de)