

# C-BOW HALTER / C-BOW HOLDER



## DUCATI MULTISTRADA V2

(2025-)

Art.Nr./Item-no.:

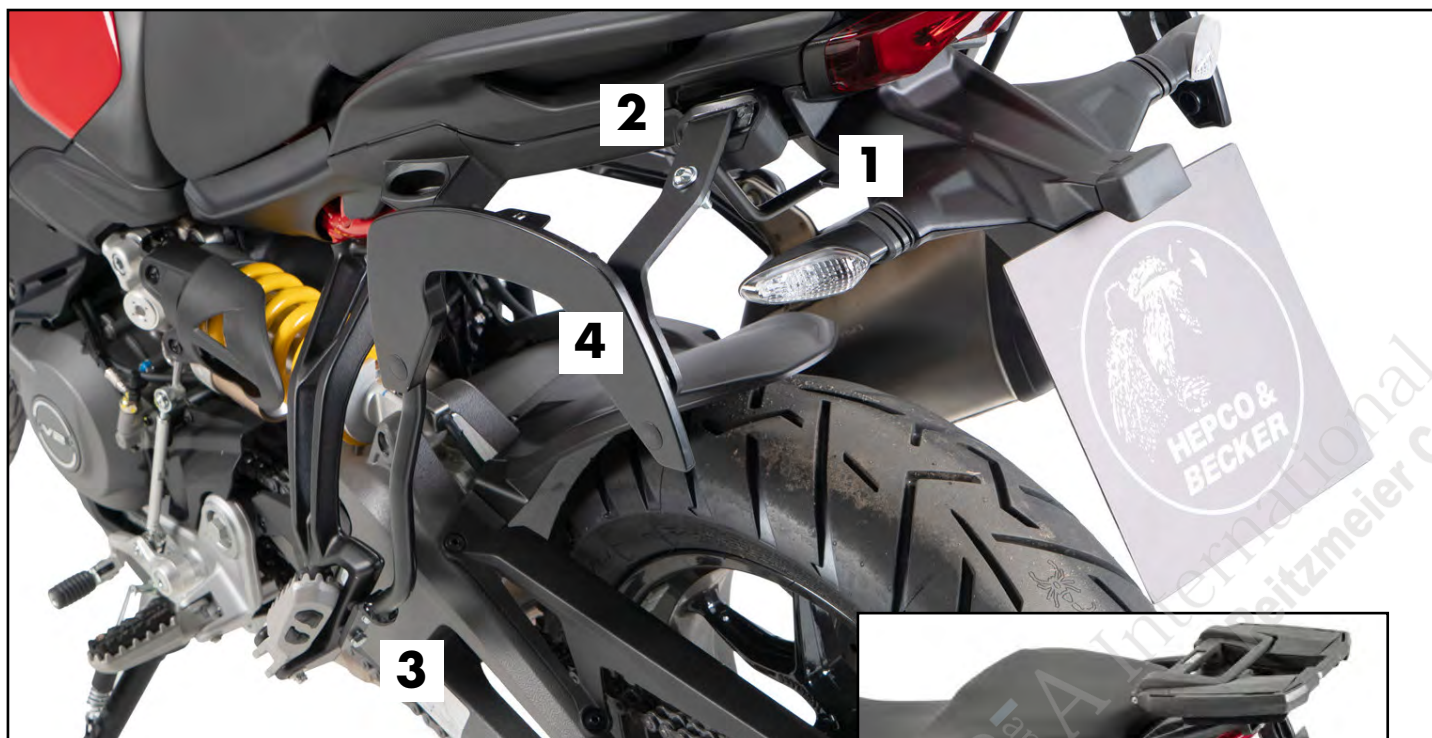
6307679 00 01 schwarz/black

### Inhalt

- 2x 700007063 C-Bow schwarz
- 1x 700015099 Halter vorne links
- 1x 700015100 Halter vorne rechts
- 1x 700015101 Halter hinten links
- 1x 700015102 Halter hinten rechts
- 1x 700015094 Versteifungsbügel
- 1x 700015103 Schraubensatz:
  - 2 Zylinderschraube M6x45
  - 4 Zylinderschraube M6x16
  - 2 Linsenschraube M8x25
  - 8 Sechskantschraube M6x16
  - 2 Aludistanzen Ø18xØ9x25
  - 1 Gummieinsatz Nr.3 links
  - 1 Gummieinsatz Nr.4 rechts
  - 2 Karosseriescheibe Ø6,4xØ18
  - 4 U- Scheibe Ø8,4
  - 12 U- Scheibe Ø6,4
  - 2 Selbstsichernde Mutter M8

### Content

- 2x 700007063 C-Bow black
- 1x 700015099 Holder front left
- 1x 700015100 Holder front right
- 1x 700015101 Holder rear left
- 1x 700015102 Holder rear right
- 1x 700015094 Bracing bow
- 1x 700015103 Screw kit:
  - 2 Allen screw M6x45
  - 4 Allen screw M6x16
  - 2 Filister head screw M8x25
  - 8 Hexagon bolt M6x16
  - 2 Alu spacer Ø18xØ9x25
  - 1 Rubber insert No.3 left
  - 1 Rubber insert No.4 right
  - 2 Body washer Ø6,4xØ18
  - 4 Washer Ø8,4
  - 12 Washer Ø6,4
  - 2 Self lock nut M8



Baubreite 53 cm  
Width: 53 cm

Kombinierbar mit  
Can be combined with

Easyrack  
Alurack  
Smartrack  
Verbreiterung/Enlargement



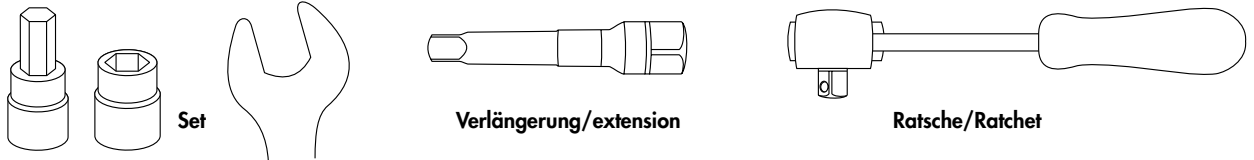
## **Wichtig / Important:**

Beachten Sie die in Ihrem Land geltenden Zulassungsbestimmungen.  
Für den Bereich der BRD gilt: Ein Eintrag in die Fahrzeugpapiere ist nicht erforderlich.

Wir empfehlen, die Montage in einer Fachwerkstatt durchführen zu lassen. Bei der Montage, alle zugänglichen Schrauben vorerst nur locker andrehen, sodass eine spannungsfreie Montage gewährleistet wird. Beim Anziehen der Schrauben, Anzugsmomente beachten.

We recommend having the installation carried out in a professional workshop. During installation, tighten all accessible screws loosely at first to ensure tension-free installation. When tightening the screws, observe the tightening torques.

## **Benötigte Werkzeuge / Required tools**



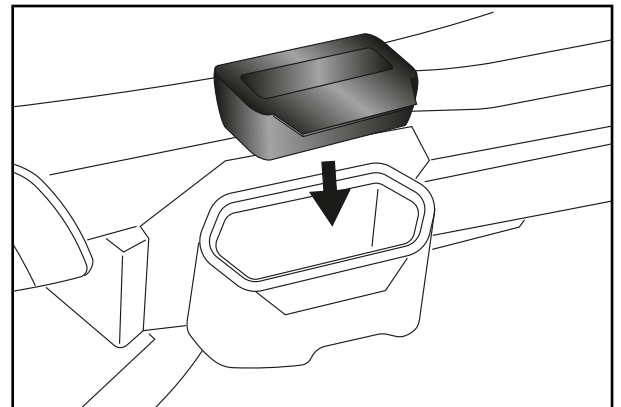
## **Vorbereitende Maßnahmen / Preparatory actions**

Die beiden hinteren Schrauben unter dem Heck entfernen, diese entfallen, die Karosseriescheiben werden wiederverwendet.  
Die Kunststoffpins an den Soziusfußrasten entfernen, diese entfallen.  
Den Gummieinsatz (4) in die seitliche Einhängetasche rechts fügen.  
Den Gummieinsatz (3) in die seitliche Einhängetasche links fügen.

Remove the two rear screws under the rear end; these are no longer required, the body washers will be reused.

Remove the plastic pins from the passenger footrests; these are no longer required.

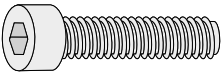
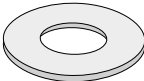
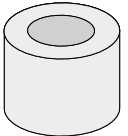

Insert the rubber insert (4) into the right-hand side hanging pocket.  
Insert the rubber insert (3) into the left-hand side hanging pocket.

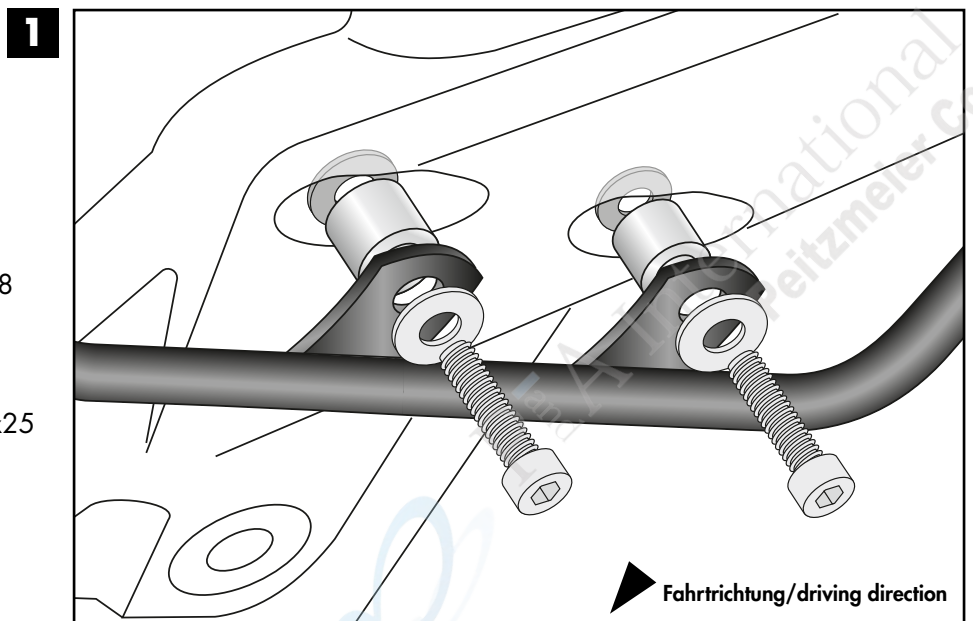


## **Montageanleitung / Installation instruction**

### **Versteifungsbügel:**

#### **Bracing bow:**

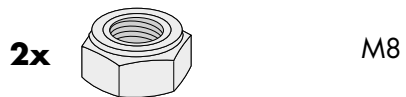
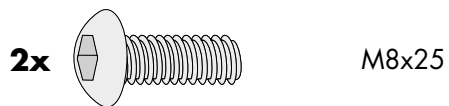
- 2x**  M6x45
- 2x**  Ø6,4xØ18
- 2x**  Ø18xØ9x25
- 2x**  Original



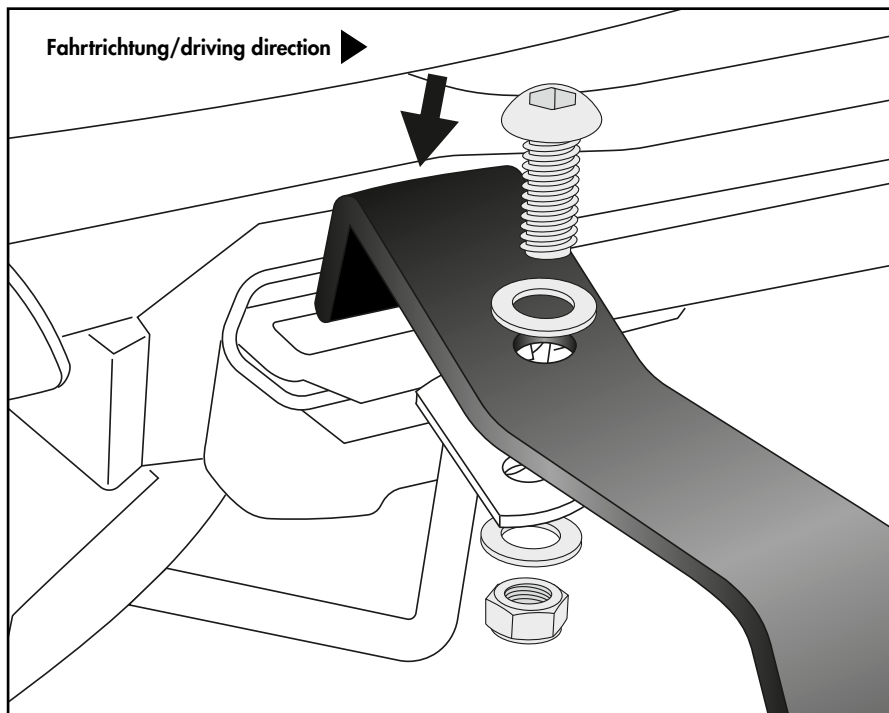
## Montageanleitung / Installation Instruction

### Halter hinten rechts/links:

Holders rear right/left:



**2**

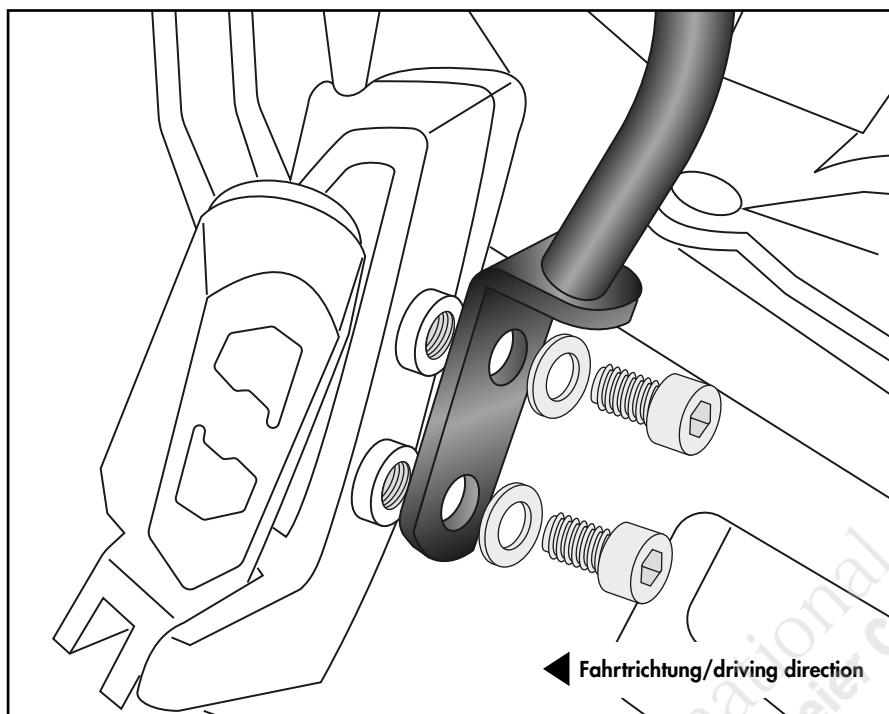


### Halter vorne rechts/links:

Holders front right/left:



**3**

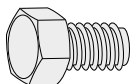


## Montageanleitung / Installation Instruction

C-Bow rechts/links:

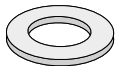
C-Bow right/left:

8x



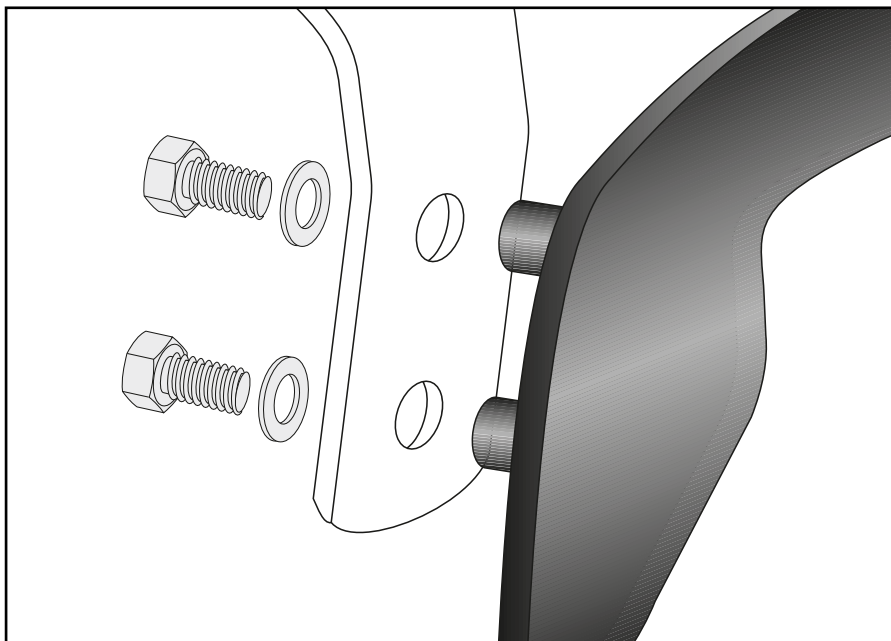
M6x16

8x



Ø6,4

**4**



### Achtung / Attention:

Nach der Montage alle Verschraubungen auf festen Sitz kontrollieren! Abgebaute Teile wieder montieren. Bitte beachten Sie unsere beigefügten Serviceinformationen.

Control all screw connections after the assembling for tightness! Reassemble the dismantled parts. Please notice our enclosed service information.

Weiteres Zubehör für dieses Modell auf [www.hepco-becker.de](http://www.hepco-becker.de) / More accessories for this model see [www.hepco-becker.de](http://www.hepco-becker.de)

HEPCO&BECKER GmbH | An der Steinmauer 6 | 66955 Pirmasens | Germany | Tel. +49 6331 1453100 | Fax: +49 6331 1453 120 | Mail: [vertrieb@hepco-becker.de](mailto:vertrieb@hepco-becker.de)

HEPCO&BECKER

6307679 00 01

4

PA260424