

C-Bow Taschenhalter / Soft bag holder

KTM 790 Adventure / R

ab Baujahr 2019 / from date of manufacture 2019

Artikel Nr.: / Item-no.:

6307581 00 01 schwarz/black



DE INHALT
GB CONTENTS

2x 70007063 C-Bow schwarz
1x 700010404 Halter links
1x 700010405 Halter rechts
1x 700010406 Schraubensatz

4x Zylinderschraube ISK M8x20
8x Sechskantschraube M6x16
8x U-Scheibe ø6,4
4x U-Scheibe ø8,4
2x Tensilockmutter M8
2x Aludistanz Ø18xØ9x5mm

2x 70007063 C-Bow black
1x 700010404 Holder left
1x 700010405 Holder right
1x 700010406 Screw kit

4x Allen screw M8x20
8x Hexagon bolt M6x16
8x Washer ø6,4
4x Washer ø8,4
2x Tensilock nut M8
2x Alu spacer Ø18xØ9x5mm



DE Auch mit Akrapovic Schalldämpfer kompatibel
GB Also compatible with Akrapovic silencer

DE Baubreite 560 mm
GB Width: 560 mm



030619/070619

C-Bow Taschenhalter / Soft bag holder

KTM 790 Adventure / R

ab Baujahr 2019 / from date of manufacture 2019

Artikel Nr.: / Item-no.:

6307581 00 01 schwarz/black

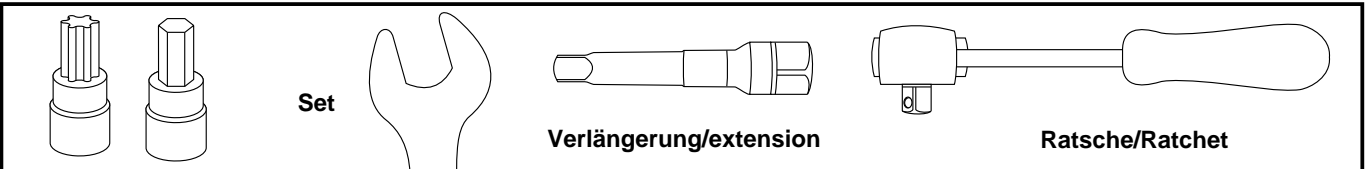


DE WICHTIG
GB IMPORTANT

Die Voraussetzung für die Montage ist natürlich eine gewisse technische Erfahrung. Wenn Sie sich nicht sicher sind, wie man eine bestimmte Arbeit ausführt, sollten Sie diese Ihrer Fachwerkstatt überlassen. Ziehen sie alle zugänglichen Schrauben zuerst nur locker an. Nachdem alles montiert ist, werden die Schrauben dann auf das entsprechende Anzugsmoment festgezogen. Dadurch wird sichergestellt, dass das Produkt spannungsfrei angebaut ist. Anzugsmomente beachten! Nach der Montage alle Verschraubungen auf festen Sitz kontrollieren!

Of course, the assembly requires a certain technical experience. If you are not sure how to execute a determined action, you should ask your local distributor to do it. First, tighten all screws only loosely. After mounting all parts, the screws should be tightened to the torque specified. This guarantees, that the product is mounted without tension. Observe the tightening torques of the manufacturer! Control all screw connections after the assembling for tightness!

DE BENÖTIGTE WERKZEUGE
GB TOOLS REQUIRED



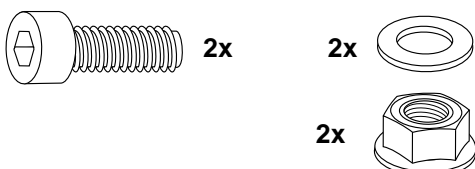
DE VORBEREITUNG
GB PREPARING

Die vorderen Schrauben links und rechts unter dem Heck entfernen, diese entfallen.
Remove the front screws on the left and right under the rear, these are omitted.

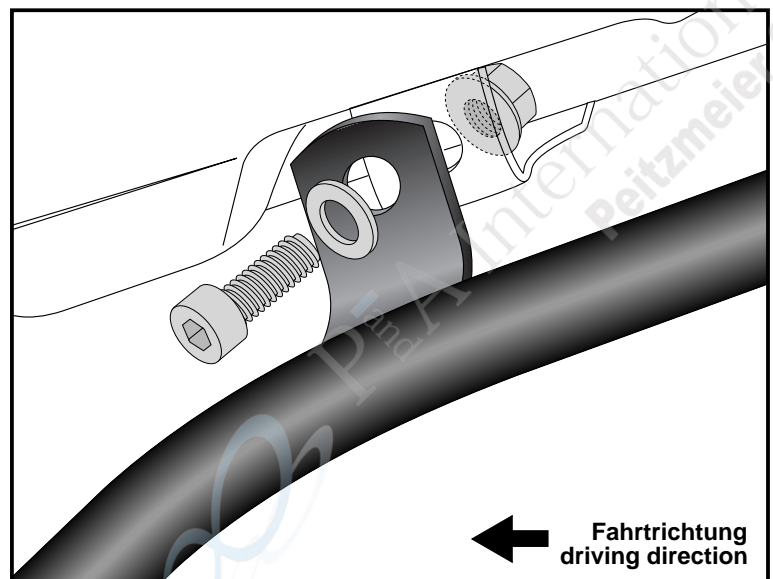
DE MONTAGEANLEITUNG
GB MOUNTING INSTRUCTIONS

Montage der Halter vorne rechts/links:
Die Montage erfolgt am freien Halteblech mit der Zylinderschraube M8x20 sowie U- Scheibe ø8,4. Von der Rückseite die Tensilockmutter M8 fügen.

Fastening of the holders front right/left:
On the free holding plate with allen screw M8x20 and washer ø8,4.
Secure with Tensilock nut M8 from the back.



1



C-Bow Taschenhalter / Soft bag holder

KTM 790 Adventure / R

ab Baujahr 2019 / from date of manufacture 2019

Artikel Nr.: / Item-no.:

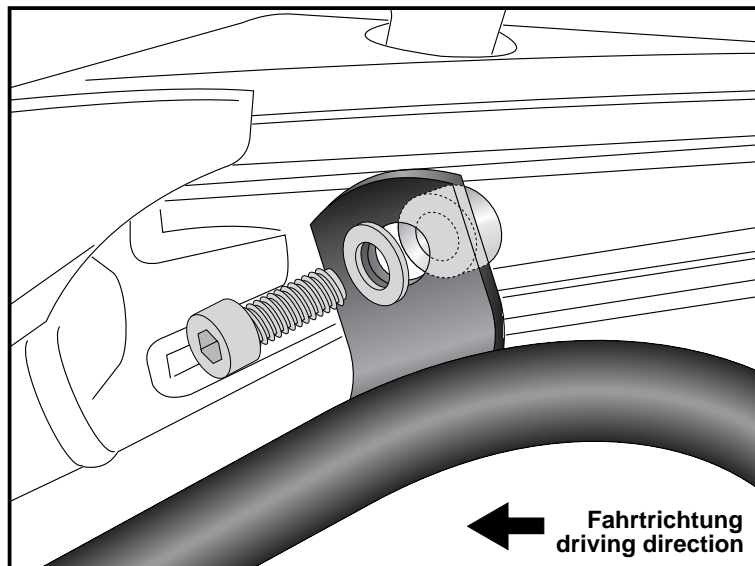
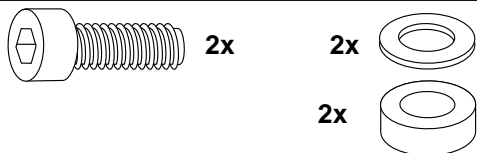
6307581 00 01 schwarz/black



DE MONTAGEANLEITUNG
GB MOUNTING INSTRUCTIONS

2 Montage der Halter hinten rechts/links:
Die Montage erfolgt an den nun freien Gewindebohrungen mit den Zylinderschrauben M8x20 sowie U-Scheiben $\varnothing 8,4$. Zwischen Lasche und Rahmen die Aludistanz $\varnothing 18 \times 9 \times 5$ mm fügen.

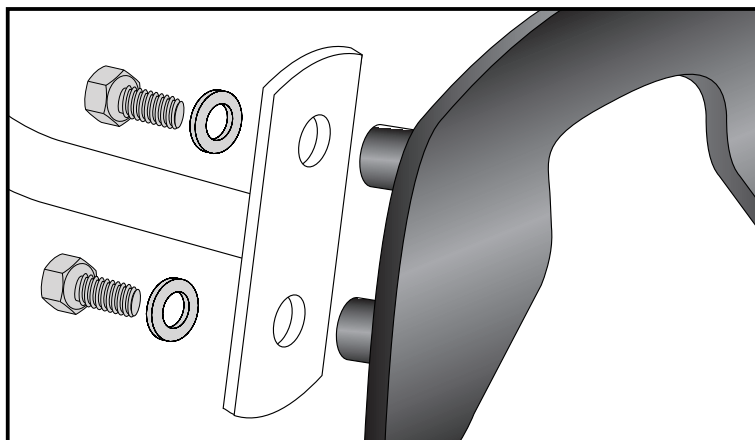
Fastening of the holders rear right/left:
On the now free threaded holes with allen screws M8x20 and washers $\varnothing 8,4$. Between the lug and the frame, join the alu spacer $\varnothing 18 \times 9 \times 5$ mm.



3 Montage der C-Bow links + rechts:

An den montierten Haltern.
Dazu die Sechskantschrauben M6x16 und die U-Scheiben $\varnothing 6,4$ verwenden.

Fastening of the C-Bows left + right:
at the holders with hexagon bolts M6x16 and washers $\varnothing 6,4$.



DE ACHTUNG
GB CAUTION

Nach der Montage alle Verschraubungen auf festen Sitz kontrollieren! Abgebaute Teile wieder montieren. Bitte beachten Sie unsere beigegefügte Serviceinformationen.

Control all screw connections after the assembling for tightness! Reassemble the dismantled parts. Please notice our enclosed service information.

Als weiteres Zubehör lieferbar: / Also available:

6617581 01 01	Easyrack
6527581 00 01	Alurack
5017581 00 01	Motorschutzbügel / Engine guard
5067581 00 09	Tankring
7007581 00 01	Lampenschutzgitter / Headlight grilles
42127581 00 01	Griffschutz / Handle guard
42117581 00 91	Seitenständerplatte / Side stand enlargement

Weiteres Zubehör auf unsere Homepage. More accessories: see our homepage.



Hepco & Becker GmbH
An der Steinmauer 6
D-66955 Pirmasens
Germany

Tel.: +49 (0)6331 - 1453 - 100
Fax: +49 (0)6331 - 1453 - 120
eMail: vertrieb@hepco-becker.de
www.hepco-becker.de