

# C-Bow Taschenhalter / Soft bag holder

**DUCATI Monster 797**

ab Baujahr 2017 / from date of manufacture 2017

Artikel Nr.: / Item-no.:

**6307551 00 01** schwarz/black



**DE** EINSCHRÄNKUNG  
**GB** LIMITATION

Nicht soziustauglich.  
Not suitable for passenger.

**DE** INHALT  
**GB** CONTENTS

2x	700007063	C-Bow schwarz	C-Bow black
1x	700009820	Halter vorne links	Front holder left
1x	700009821	Halter vorne rechts	Front holder right
1x	700009822	Halter hinten	Rear holder
1x	700009823	Schraubensatz	Screw kit
		2x Zylinderschraube mit Innensechskant M8x35	Allen screw M8x35
		8x Sechskantschraube M6x16	Hexagon bolt M6x16
		4x Sechskantschraube M6x14	Hexagon bolt M6x14
		12x U- Scheibe ø6,4	Washer ø6,4



**DE** Baubreite 430 mm  
**GB** Width: 430 mm

201017

# C-Bow Taschenhalter / Soft bag holder

DUCATI Monster 797

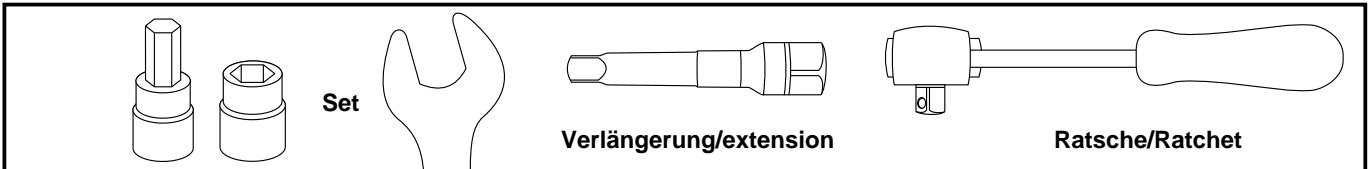
ab Baujahr 2017 / from date of manufacture 2017

Artikel Nr.: / Item-no.:

**6307551 00 01** schwarz/black



**DE BENÖTIGTE WERKZEUGE**  
**GB TOOLS REQUIRED**



**DE WICHTIG**  
**GB IMPORTANT**

Die Voraussetzung für die Montage ist natürlich eine gewisse technische Erfahrung. Wenn Sie sich nicht sicher sind, wie man eine bestimmte Arbeit ausführt, sollten Sie diese Ihrer Fachwerkstatt überlassen. Ziehen sie alle zugänglichen Schrauben zuerst nur locker an. Nachdem alles montiert ist, werden die Schrauben dann auf das entsprechende Anzugsmoment festgezogen. Dadurch wird sichergestellt, dass das Produkt spannungsfrei angebaut ist. Anzugsmomente beachten! Nach der Montage alle Verschraubungen auf festen Sitz kontrollieren!

Of course, the assembly requires a certain technical experience. If you are not sure how to execute a determined action, you should ask your local distributor to do it. First, tighten all screws only loosely. After mounting all parts, the screws should be tightened to the torque specified. This guarantees, that the product is mounted without tension. Observe the tightening torques of the manufacturer! Control all screw connections after the assembling for tightness!

**DE VORBEREITUNG**  
**GB PREPARING**

Die beiden Schrauben unter dem Heck entfernen, diese entfallen.

Dismantle the two screws under the fender. Screws are obsolete.



# C-Bow Taschenhalter / Soft bag holder

DUCATI Monster 797

ab Baujahr 2017 / from date of manufacture 2017

Artikel Nr.: / Item-no.:

**6307551 00 01** schwarz/black

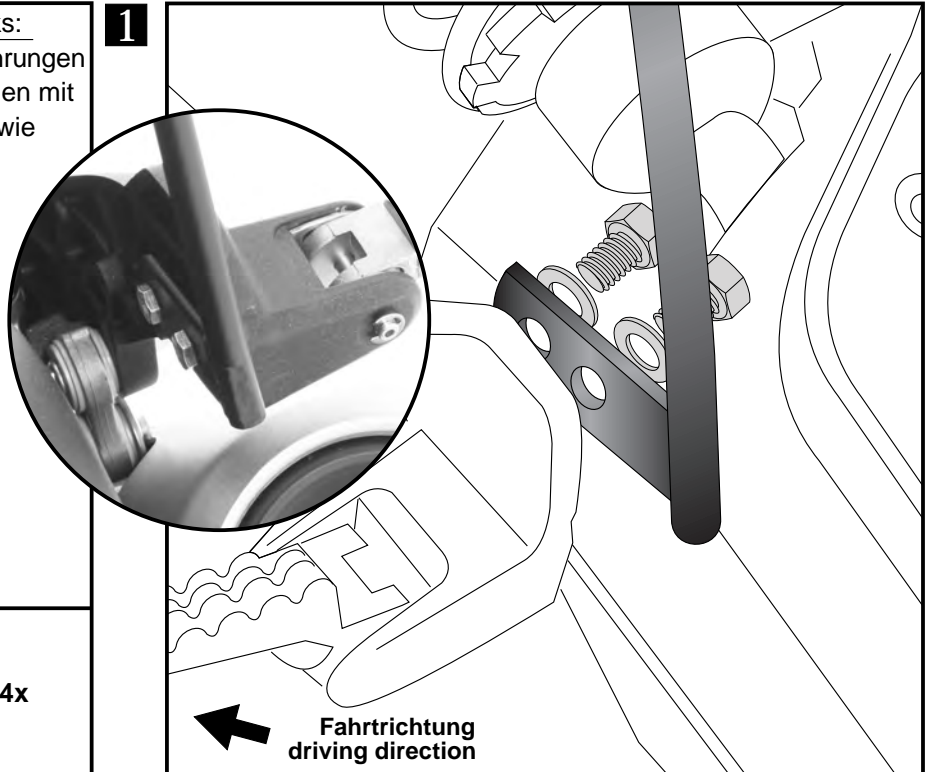
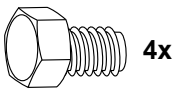


## DE MONTAGEANLEITUNG GB MOUNTING INSTRUCTIONS

**1**  
Montage der Halter vorne rechts/links:  
Die Montage erfolgt in den freien Bohrungen hinter den Soziusfußrastenhalterungen mit den Sechskantschrauben M6x14 sowie U- Scheiben Ø6,4.

Fastening of the front holder  
left/right:

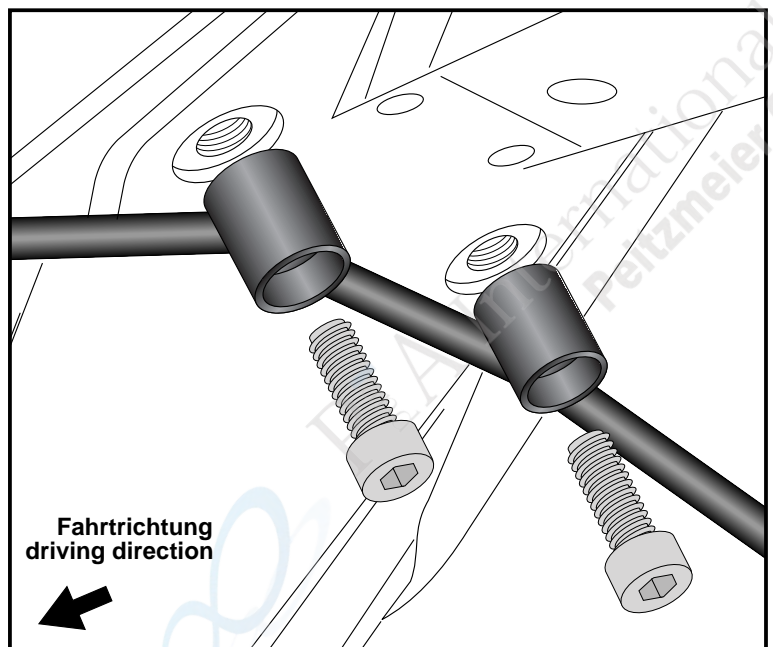
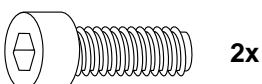
At the free threads behind the pillion footrest supports with the hexagon bolts M6x14 and washers Ø6,4.



## DE MONTAGEANLEITUNG GB MOUNTING INSTRUCTIONS

**2**  
Montage des Halters hinten:  
Die Montage erfolgt unter dem Heck in den nun freien Gewindebohrungen mit den Zylinderschrauben M8x35.

Fastening of the rear holder:  
under the fender in the now free threads with allen screws M8x35.



# C-Bow Taschenhalter / Soft bag holder

**DUCATI Monster 797**

ab Baujahr 2017 / from date of manufacture 2017

Artikel Nr.: / Item-no.:

**6307551 00 01** schwarz/black



**DE MONTAGEANLEITUNG**  
**GB MOUNTING INSTRUCTIONS**

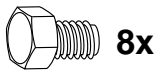
Montage der C-Bow links + rechts:

An den montierten Adaptern.

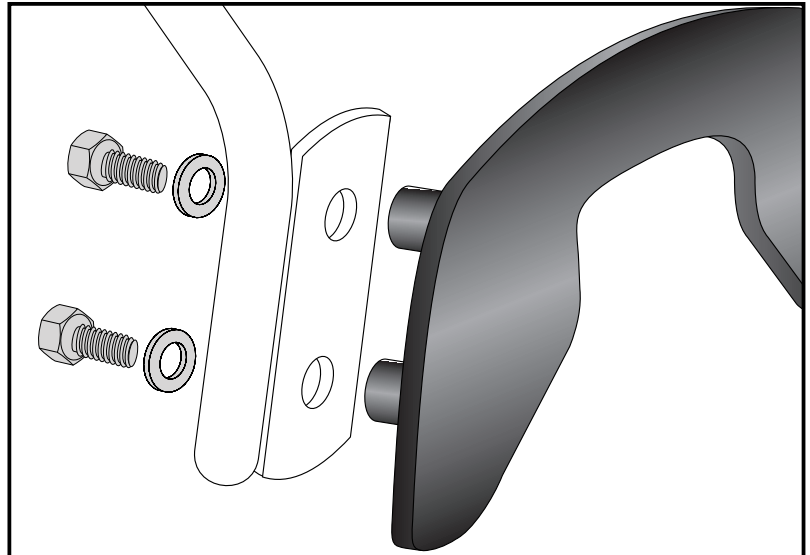
Dazu die Sechskantschrauben M6x16  
und die U-Scheiben Ø6,4 verwenden.

Fastening of the C-Bows left + right:

at the adapters with hexagon bolts  
M6 x 16 and washers ø6,4.



8x



**DE ACHTUNG**  
**GB CAUTION**

Nach der Montage alle Verschraubungen auf festen Sitz kontrollieren ! Abgebaute Teile wieder montieren. Bitte beachten Sie unsere beigefügten Serviceinformationen.

Control all screw connections after the assembling for tightness! Reassemble the dismantled parts. Please notice our enclosed service information.

**Als weiteres Zubehör lieferbar: / Also available:**

42117551 00 91  
5067551

Seitenständerplatte / Side stand enlargement  
Tankring

Weiteres Zubehör auf unsere Homepage. More accessories: see our homepage.



**Hepco & Becker GmbH**  
**An der Steinmauer 6**  
**D-66955 Pirmasens**  
**Germany**

**Tel.: +49 (0)6331 - 1453 - 100**  
**Fax: +49 (0)6331 - 1453 - 120**  
**eMail: [vertrieb@hepco-becker.de](mailto:vertrieb@hepco-becker.de)**  
**[www.hepco-becker.de](http://www.hepco-becker.de)**