

# C-Bow Halter / C-Bow holder

## KTM 125/200 Duke

Baujahr 2011-2016 / date of manufacture 2011-2016

**6307504 00 01** schwarz/black

## KTM 390 Duke

Baujahr 2013-2016 / date of manufacture 2013-2016

**6307518 00 01** schwarz/black



**DE** INHALT  
**GB** CONTENTS

2	700007063	C-Bow schwarz	2	700007063	C-Bow black
1	700007787	C-Bow Halteadapter links vorne	1	700007787	C-Bow adapter left front
1	700007788	C-Bow Halteadapter links hinten	1	700007788	C-Bow adapter left rear
1	700007789	C-Bow Halteadapter rechts vorne	1	700007789	C-Bow adapter right front
1	700007790	C-Bow Halteadapter rechts hinten	1	700007790	C-Bow adapter right rear
1	700007791	Halteflasche	1	700007791	Holding adapter
1	Schraubensatz:		1	Screw set:	
2	Zylinderschraube ISK M6x45		2	allen screw M6x45	
2	Zylinderschraube ISK M8x40		2	allen screw M8x40	
2	Zylinderschraube ISK M8x35		2	allen screw M8x35	
8	Sechskantschraube M6x16		8	hexagon bolt M6x16	
10	U-Scheibe Ø6,4		10	washer Ø6,4	
4	U-Scheibe Ø8,4		4	washer Ø8,4	
2	Stahldistanzen Ø10xØ7x7mm		2	steel spacer Ø10xØ7x7mm	
2	Aludistanzen Ø18xØ7x20mm		2	alu spacer Ø18xØ7x20mm	
2	selbstsichernde Muttern M8		2	self lock nuts M8	
2	Kunststoffkappen M8		2	plastic cap M8	

**HINWEIS:** Beinfreiheit für den Sozius kann beeinträchtigt sein.  
Die hinteren Blinker verbleiben in der Originalposition.

**NOTE:** legroom for the Passenger may be impaired.  
The rear blinkers remain in their original position.



080312/060813/191113/140814/180916/030717

# C-Bow Halter / C-Bow holder

**KTM 125/200 Duke**

Baujahr 2011-2016 / date of manufacture 2011-2016

**6307504 00 01** schwarz/black

**KTM 390 Duke**

Baujahr 2013-2016 / date of manufacture 2013-2016

**6307518 00 01** schwarz/black

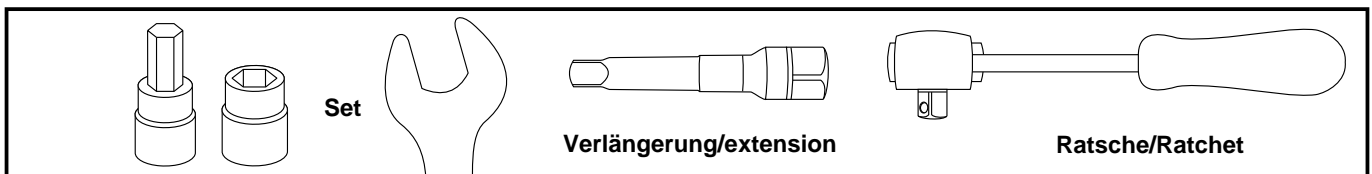


**DE WICHTIG**  
**GB IMPORTANT**

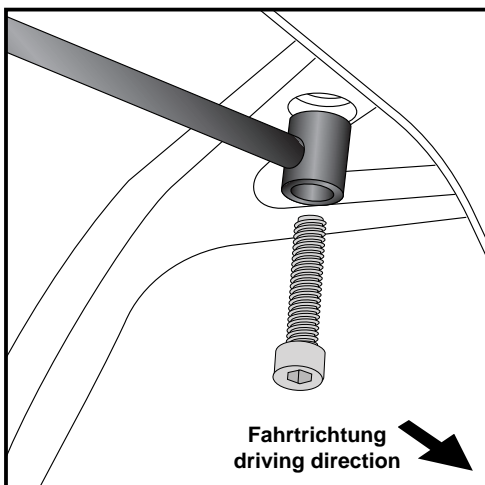
Die Voraussetzung für die Montage ist natürlich eine gewisse technische Erfahrung. Wenn Sie sich nicht sicher sind, wie man eine bestimmte Arbeit ausführt, sollten Sie diese Ihrer Fachwerkstatt überlassen. Ziehen sie alle zugänglichen Schrauben zuerst nur locker an. Nachdem alles montiert ist, werden die Schrauben dann auf das entsprechende Anzugsmoment festgezogen. Dadurch wird sichergestellt, dass das Produkt spannungsfrei angebaut ist. Anzugsmomente beachten! Nach der Montage alle Verschraubungen auf festen Sitz kontrollieren!

Of course, the assembly requires a certain technical experience. If you are not sure how to execute a determined action, you should ask your local distributor to do it. First, tighten all screws only loosely. After mounting all parts, the screws should be tightened to the torque specified. This guarantees, that the product is mounted without tension. Observe the tightening torques of the manufacturer! Control all screw connections after the assembling for tightness!

**DE BENÖTIGTE WERKZEUGE**  
**GB TOOLS REQUIRED**



**DE MONTAGEANLEITUNG**  
**GB MOUNTING INSTRUCTIONS**



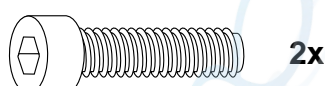
**1**

Montage der Halteadapter vorne links und rechts:

Die hintere Schraube des Soziesfußrastenauslegers ausdrehen (entfällt). An der nun freien Bohrung den Halteadapter mit der Zylinderschraube M8x40 sowie U-Scheibe Ø8,4 befestigen.

Fastening of the front adapters left and right:

Unscrew the rear bolt of the footrest bracket - screws are obsolete. Fix the front adapters at these free threads with allen screws M8x40 with washers Ø8,4.



# C-Bow Halter / C-Bow holder

**KTM 125/200 Duke**

Baujahr 2011-2016 / date of manufacture 2011-2016

**6307504 00 01** schwarz/black

**KTM 390 Duke**

Baujahr 2013-2016 / date of manufacture 2013-2016

**6307518 00 01** schwarz/black



**DE MONTAGEANLEITUNG**  
**GB MOUNTING INSTRUCTIONS**

**2** Montage der Haltelasche hinten unten:

Die beiden Schrauben unter dem Kotflügel in Höhe der Blinker ausdrehen.

Die Haltelasche an den nun freien Bohrungen mit den Zylinderschrauben M6x45 sowie U-Scheiben Ø6,4 befestigen.

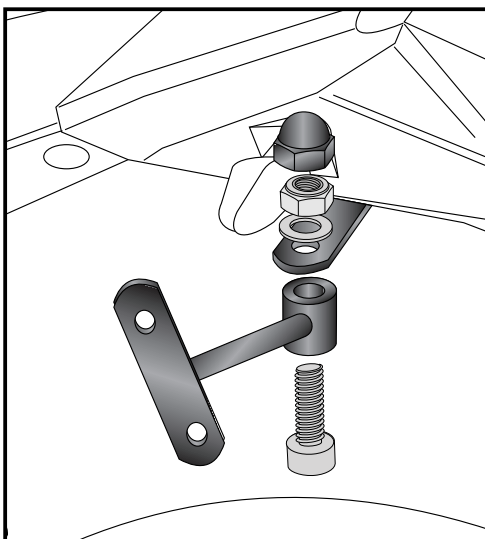
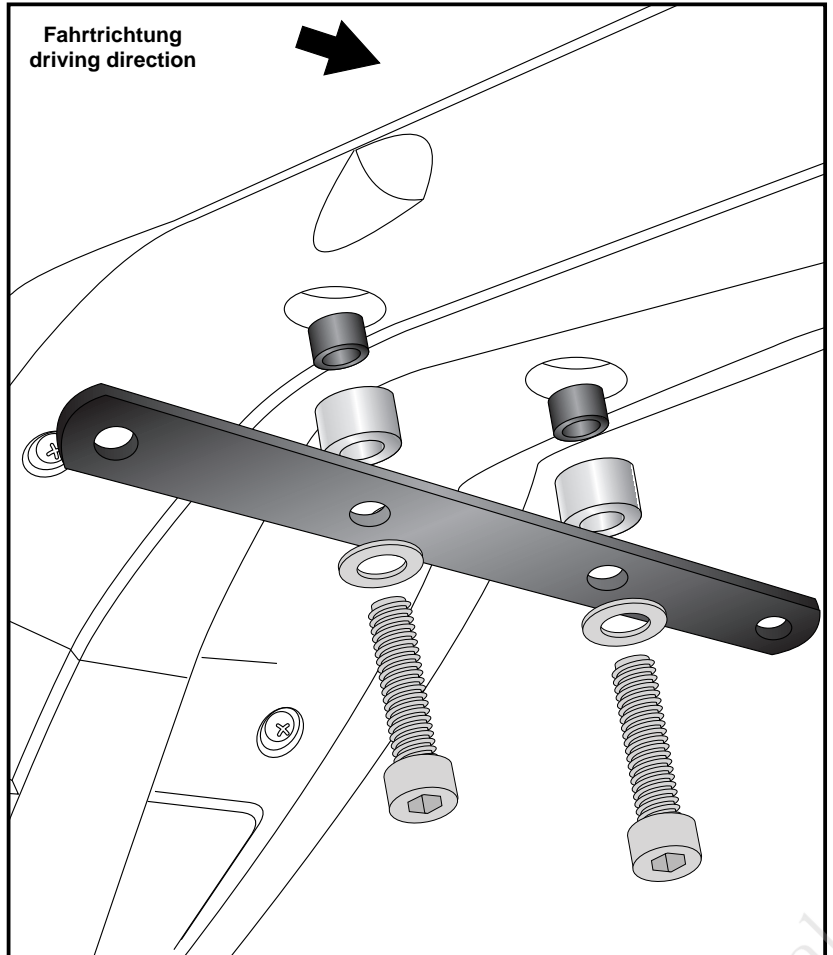
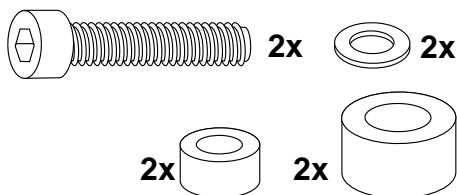
Zwischen Lasche und Rahmen zuerst die Stahldistanz Ø10xØ7x7mm und dann die Aludistanz Ø18xØ7x20mm fügen.

Fastening of the holding adapter:

Unscrew the two bolts (level with the turn signals) inside the fender.

Fix the holding adapter at these free threads with allen screws M6x45 with washers Ø6,4.

Sandwich steel spacer Ø10xØ7x7mm first, then alu spacer Ø18xØ7x20mm.



**3** Montage der Halteadapter hinten links und rechts:

Die Befestigung erfolgt an der zuvor montierten Haltelasche die unterhalb des Kotflügels verläuft. Den Halteadapter von unten mit der Zylinderschraube M8x35 befestigen. Von oben mit der U-Scheibe Ø8,4 und der selbstsichernder Mutter M8 verschrauben. Kunststoffkappen zur Abdeckung der Mutter verwenden.

Fastening of the rear adapters left and right:

at the holding adapter, mounted in step 1. Use allen screws M8x35. Secure with washers Ø8,4 and self lock nuts M8. Mount plastic caps to the nut.



# C-Bow Halter / C-Bow holder

## KTM 125/200 Duke

Baujahr 2011-2016 / date of manufacture 2011-2016

**6307504 00 01** schwarz/black

## KTM 390 Duke

Baujahr 2013-2016 / date of manufacture 2013-2016

**6307518 00 01** schwarz/black



**DE MONTAGEANLEITUNG**  
**GB MOUNTING INSTRUCTIONS**

### Montage der C-Bow links + rechts:

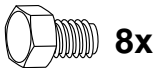
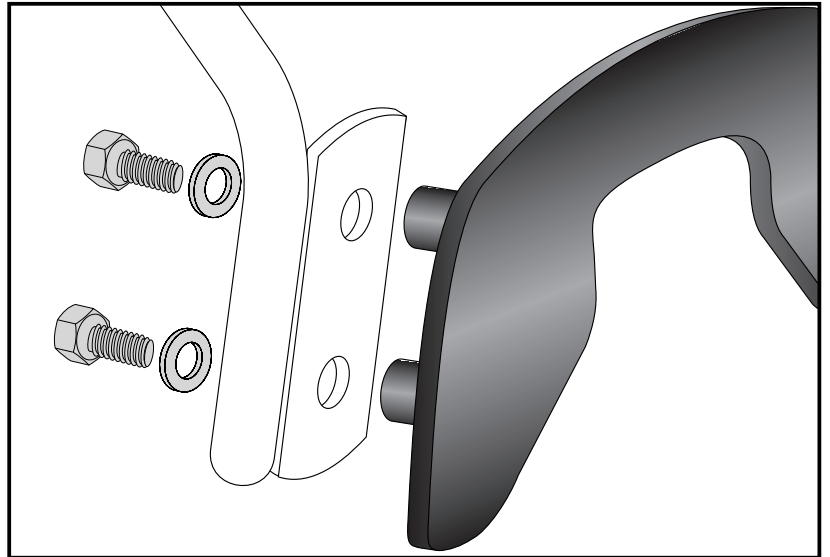
An den montierten Adaptern.

Dazu die Sechskantschrauben M6x16 und die U-Scheiben Ø6,4 verwenden.

### Fastening of the C-Bows left + right:

at the adapters with hexagon bolts M6 x 16 and washers ø6,4.

**4**



8x

8x



**DE ACHTUNG**  
**GB CAUTION**

Nach der Montage alle Verschraubungen auf festen Sitz kontrollieren ! Abgebaute Teile wieder montieren. Bitte beachten Sie unsere beigefügten Serviceinformationen.

Control all screw connections after the assembling for tightness! Reassemble the dismantled parts. Please notice our enclosed service information.

Als weiteres Zubehör lieferbar: / Also available:

Easyrack / Alurack / Tankring / Motorschutzbügel - Engine guard

Weiteres Zubehör auf unsere Homepage. More accessories: see our homepage.



**Hepco & Becker GmbH**  
An der Steinmauer 6  
D-66955 Pirmasens  
Germany

Tel.: +49 (0)6331 - 1453 - 100  
Fax: +49 (0)6331 - 1453 - 120  
eMail: [vertrieb@hepco-becker.de](mailto:vertrieb@hepco-becker.de)  
[www.hepco-becker.de](http://www.hepco-becker.de)