

C-BOW TASCHENHALTER / C-BOW HOLDER

**MOTO GUZZI V7 Special/ Stone/
Stone Centenario** (2021-2024)

Art.Nr./Item-no.:

630556 00 01 schwarz/black

Art.Nr./Item-no.:

630556 00 02 chrom/chrome

MOTO GUZZI V7 Stone Corsa* (2024)

Art.Nr./Item-no.:

630562 00 01 schwarz/black

MOTO GUZZI V7 Sport (2025-)

Art.Nr./Item-no.:

630563 00 01 schwarz/black

MOTO GUZZI V7 Stone (2025-)

Art.Nr./Item-no.:

630564 00 01 schwarz/black

MOTO GUZZI V7 Special (2025-)

Art.Nr./Item-no.:

630565 00 01 / 00 02 schwarz/black chrom/chrome



*Nicht passend mit Monositzabdeckung.

*Not suitable with single seat cover.

Inhalt

2x 700007063	C-Bow schwarz
ODER	
2x 700007062	C-Bow chrom
1x 700011576	Halter unten links
1x 700011577	Halter unten rechts
1x 700011578	Halter oben links
1x 700011579	Halter oben rechts
1x 700011580	Schraubensatz:
2	Zylinderschraube M8x45
2	Linsenschraube M8x40
4	U- Scheibe Ø8,4
4	Tensilockmutter M8
8	Sechskantschraube M6x16
8	U- Scheibe Ø6,4
2	Aludistanz Ø25xØ9x4

Content

2x 700007063	C-Bow black
ODER	
2x 700007062	C-Bow chrome
1x 700011576	Holder bottom left
1x 700011577	Holder bottom right
1x 700011578	Holder top left
1x 700011579	Holder top right
1x 700011580	Screw kit:
2	Allen screw M8x45
2	Filister head screw M8x40
4	Washer Ø8,4
4	Tensilock nut M8
8	Hexagon bolt M6x16
8	Washer Ø6,4
2	Alu spacer Ø25xØ9x4



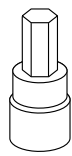
Baubreite 45 cm
Width: 45 cm

Kombinierbar mit Gepäckbrücke:

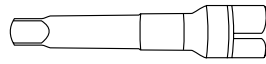
Can be combined with rear rack:



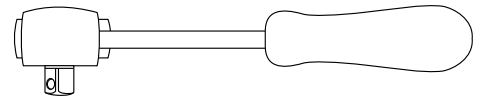
Benötigte Werkzeuge / Required tools



Set



Verlängerung/extension



Ratsche/Ratchet

Wichtig / Important:

Beachten Sie die in Ihrem Land geltenden Zulassungsbestimmungen.
Für den Bereich der BRD gilt: Ein Eintrag in die Fahrzeugpapiere ist nicht erforderlich.

Wir empfehlen, die Montage in einer Fachwerkstatt durchführen zu lassen. Bei der Montage, alle zugänglichen Schrauben vorerst nur locker andrehen, sodass eine spannungsfreie Montage gewährleistet wird. Beim Anziehen der Schrauben, Anzugsmomente beachten.

We recommend having the installation carried out in a professional workshop. During installation, tighten all accessible screws loosely at first to ensure tension-free installation. When tightening the screws, observe the tightening torques.

Vorbereitende Maßnahmen / Preparatory actions

Rechts und links jeweils die hintere Schraube des Soziushaltegriffes sowie die hintere Schraube der Endtopfbefestigung entfernen. Alle Schrauben entfallen.

Remove the rear screw of the pillion grip on the right and left and the rear screw of the muffler mounting. All screws are omitted.

Montageanleitung / Installation Instruction

Montage der Halter oben rechts/links: **1**

Modelle mit Soziushaltegriff (A):

Mit Linsenschraube M8x40, U-Scheibe Ø8,4 sowie Tensilockmutter M8.

Modelle ohne Soziushaltegriff (B):

Mit Linsenschraube M8x40, U-Scheibe Ø8,4 sowie Tensilockmutter M8. Zwischen Halter und Rahmen Aludistanz Ø25xØ9x4 fügen. Diese entfallen bei gemeinsamer Montage mit H&B Gepäckbrücke.

Fastening of the holders top right/left:

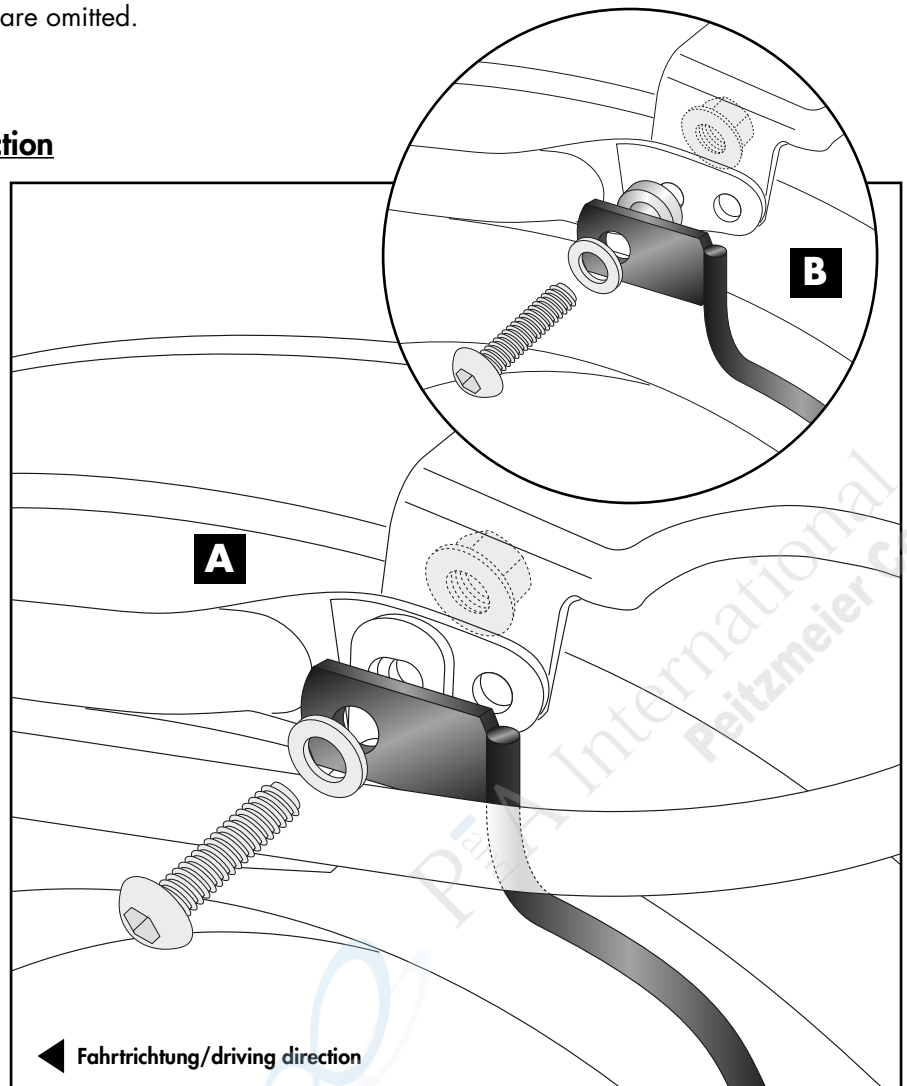
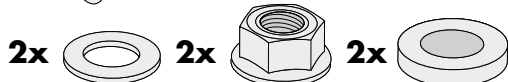
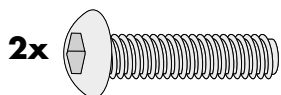
Models with pillion grab handle (A):

With filister head screw M8x40, washer Ø8,4 and tensilock nut M8.

Models without pillion grab handle (B):

With filister head screw M8x40, washer Ø8,4 and tensilock nut M8. Insert alu spacer Ø25xØ9x4 between bracket and frame.

These spacer is omitted when mounting together with the H&B rear rack.



Montageanleitung / Installation Instruction

Montage der Halter unten rechts/links:

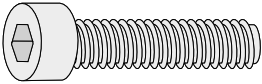
An der Endtopfbefestigung mit der Zylinderschraube M8x45 U-Scheibe Ø8,4, sowie Tensilockmutter M8.

2

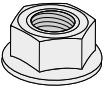
Fastening of the holders bottom right/left:

At the rear muffler mounting with the cylinder screw M8x45, washer Ø8.4 and Tensilock nut M8.

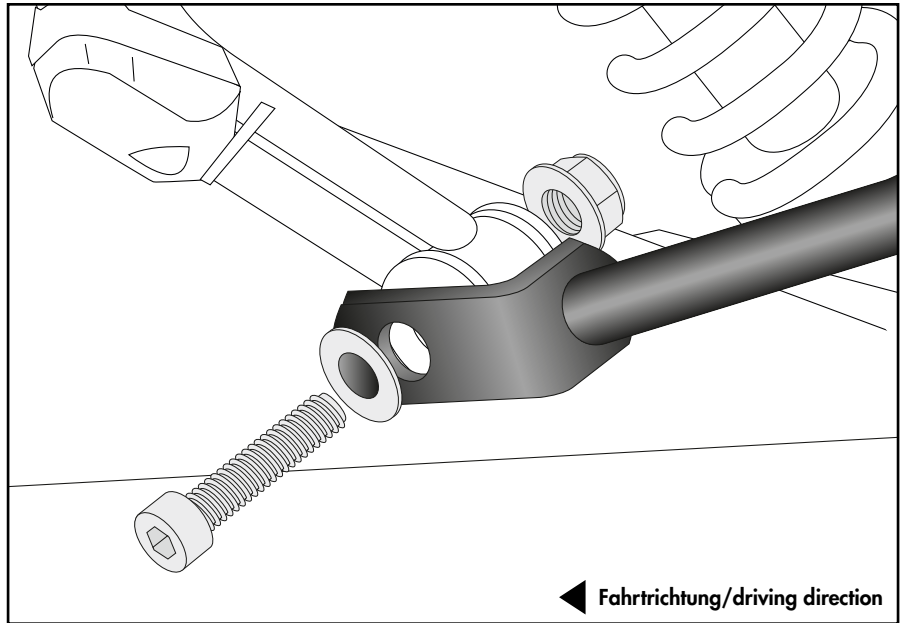
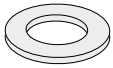
2x



2x



2x



Montage der C-Bows rechts/links:

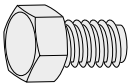
An den montierten Haltern.
Dazu die Sechskantschrauben M6x16 und die U-Scheiben Ø6,4 verwenden.

3

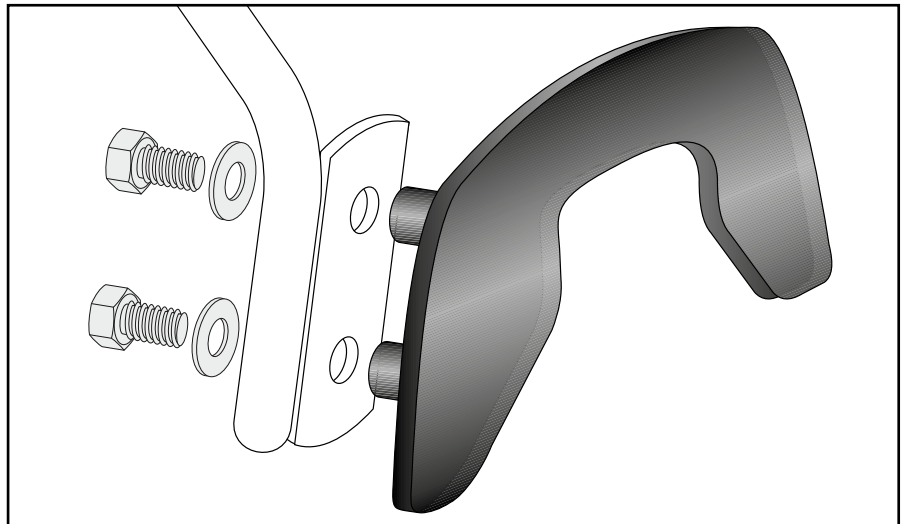
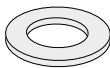
Fastening of the C-Bows right/left:

On the mounted holders.
Use hexagon bolts M6x16 and washers Ø6,4.

8x



8x



Achtung / Attention:

Nach der Montage alle Verschraubungen auf festen Sitz kontrollieren! Abgebaute Teile wieder montieren. Bitte beachten Sie unsere beigefügten Serviceinformationen.

Control all screw connections after the assembling for tightness! Reassemble the dismantled parts. Please notice our enclosed service information.

Weiteres Zubehör für dieses Modell auf www.hepco-becker.de / More accessories for this model see www.hepco-becker.de

HEPCO&BECKER GmbH | An der Steinmauer 6 | 66955 Pirmasens | Germany | Tel. +49 6331 1453100 | Fax: +49 6331 1453 120 | Mail: vertrieb@hepco-becker.de

HEPCO&BECKER 630556 00 01 / 630556 00 02 / 630562 00 01 / 630563 00 01 / 630564 00 01 / 630565 00 01 / 630565 00 02