

C-Bow Taschenhalter

YAMAHA XJR 1300
Baujahr 2007-2014

Artikel Nr.:
6304518 00 01 schwarz



Montage

Der Bausatz umfasst die folgenden Teile:

Stück	Bestellnr.	Bezeichnung
2	700007063	C-Bow schwarz
1	700007335	C-Bow Halteadapter links vorne
1	700007337	C-Bow Halteadapter links hinten
1	700007334	C-Bow Halteadapter rechts vorne
1	700007336	C-Bow Halteadapter rechts hinten
2	150.894	Linsenkopfschraube M8 x 35mm
2	150.725	Linsenkopfschraube M8 x 90mm
8	150.915	Sechskantschraube M6 x 16mm
8	150.809	U-Scheibe Ø6,4
4	150.810	U-Scheibe Ø8,4

Die hinteren Blinker verbleiben in der Originalposition.

Weiteres lieferbares Zubehör:
Gepäckbrücke / Motorschutzbügel

Tip:
Ziehen sie alle zugänglichen Schrauben zuerst nur locker an. Nachdem alles montiert ist, werden die Schrauben dann auf das entsprechende Anzugsmoment festgezogen. Dadurch wird sichergestellt, dass das Produkt spannungsfrei angebaut ist. Schrauben zusätzlich mit Sicherungsmittel sichern. Anzugsmomente des Motorradherstellers beachten!



Anzugsmomente des Motorradherstellers beachten!
Nach der Montage alle Verschraubungen auf festen Sitz kontrollieren!
Bitte beachten Sie unsere beigefügten Serviceinformationen.



Hepco & Becker GmbH
An der Steinmauer 6
D-66955 Pirmasens
Tel.: 06331 - 1453 - 100
Fax: 06331 - 1453 - 120
eMail: vertrieb@hepco-becker.de
www.hepco-becker.de

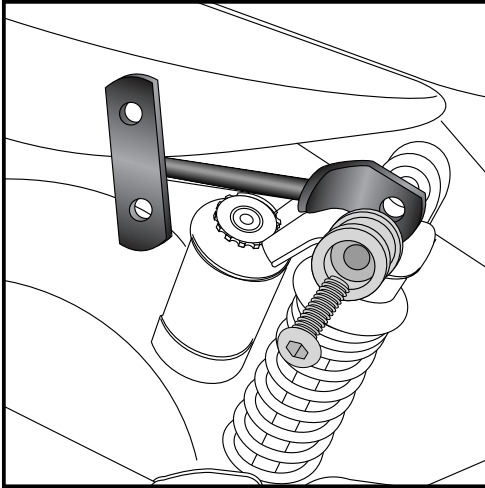
C-Bow Taschenhalter

YAMAHA XJR 1300
Baujahr 2007-2014

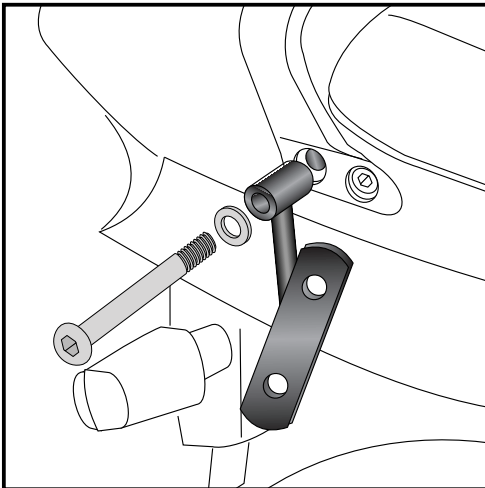
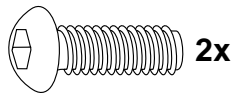
Artikel Nr.:
6304518 00 01 schwarz



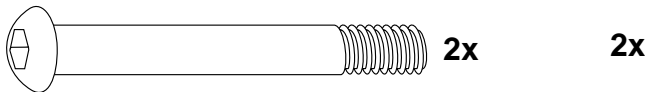
Montage



- 1** Montage Halteadapter vorne rechts und links:
Die vorderen Halteadapter werden an der oberen Aufnahme des Federbeins mit den Linsenkopfschrauben M8 x 35mm mitverschraubt. Die Original - Hülse wird mitverschraubt.

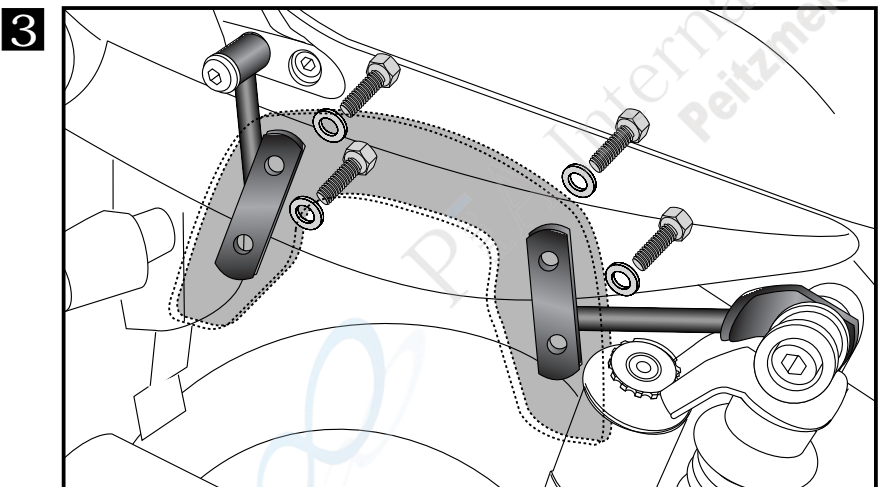


- 2** Montage Halteadapter hinten rechts und links:
Die hintere Originalschraube aus dem Haltegriff herauschrauben, Diese entfällt.
Dann den Halteadapter mit der Linsenkopfschraube M8 x 90mm und U-Scheibe Ø8,4 anschrauben.



Montage der C-Bow links + rechts:
Dazu die Sechskantschrauben M6x16 und die U-Scheiben Ø6,4 verwenden.

Alle Teile korrekt ausrichten und die Verschraubungen festziehen.



C-Bow Soft bag holder

YAMAHA XJR 1300

date of manufacture 2007-2014

Item-no.:

6304518 00 01 black



Assembling instructions

The kit includes the following parts:

Quant	item no.	description
2	700007063	C-Bow black
1	700007335	C-Bow adapter left front
1	700007337	C-Bow adapter left rear
1	700007334	C-Bow adapter right front
1	700007336	C-Bow adapter right rear
2	150.894	filister head screw M8 x 35mm
2	150.725	filister head screw M8 x 90mm
8	150.915	hexagon bolt M6 x 16mm
8	150.809	washer Ø6,4
4	150.810	washer Ø8,4

The rear blinkers remain in their original position.

Also available:

Rear rack / Engine guard

Tip:

Fit all parts and screw on not too strong.

After mounting all parts, the screws should be tightened to the torque specified.

This guarantees, that the kit is mounted without tension.



Control all screw connections after the assembling for tightness!
Please notice our enclosed service information.



Hepco & Becker GmbH
An der Steinmauer 6
D-66955 Pirmasens
Tel.: +49 6331 - 1453 - 100
Fax: +49 6331 - 1453 - 120
eMail: vertrieb@hepco-becker.de
www.hepco-becker.de

C-Bow Soft bag holder

YAMAHA XJR 1300

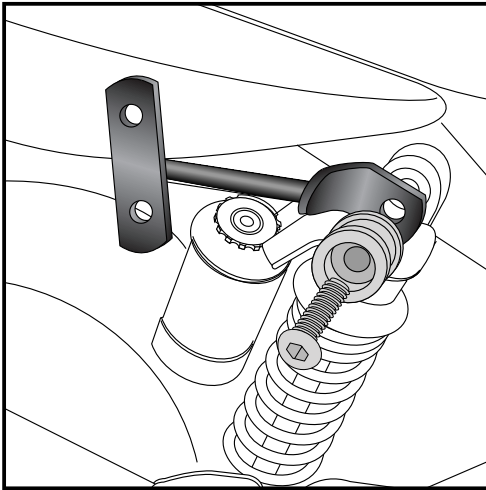
date of manufacture 2007-2014

Item-no.:

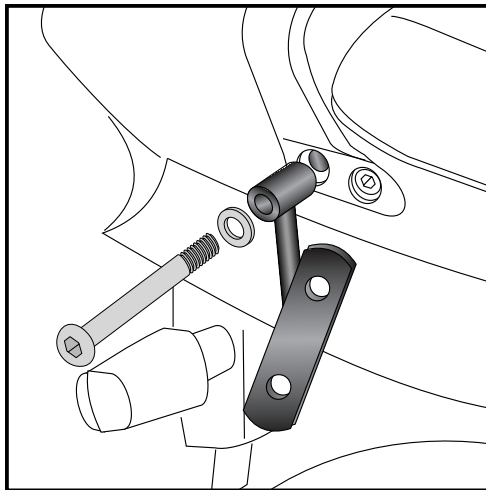
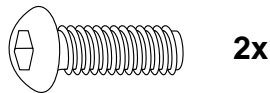
6304518 00 01 black



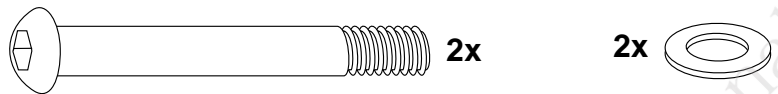
Assembling instructions



- 1** Fastening of the adapters front left and right:
together with the original luggage spacer.
Dismantle screw at the attachment of the suspension strut and
replace it with filister head screw M 8 x 35.



- 2** Fastening of the adapters rear left and right:
Dismantle rear screw of the handle bar.
To fix the adapters, use filister head screw M 8 x 90
and washers $\varnothing 8,4$ mm.



Fastening of the C-Bow:
with hexagon bolts M6 x 16 and
washers $\varnothing 6,4$.

