

C-BOW HALTER / C-BOW HOLDER

SUZUKI GSX-8T

(2025-)

Art.Nr./Item-no.:

6303555 00 01 schwarz/black

SUZUKI GSX-8TT

(2025-)

Art.Nr./Item-no.:

6303556 00 01 schwarz/black



Inhalt

- 2x 700007063 C-Bow schwarz
- 1x 700013496 Adapter
- 1x 700014967 Halter vorne links
- 1x 700014968 Halter vorne rechts
- 1x 700014969 Halter hinten links
- 1x 700014970 Halter hinten rechts
- 1x 700014971 Schraubensatz:
 - 2 Zylinderschraube M8x35
 - 2 Zylinderschraube M6x60
 - 4 Sechskantschraube M8x20
 - 8 Sechskantschraube M6x16
 - 2 Karosseriescheibe Ø6,4xØ18
 - 4 U-Scheibe Ø8,4
 - 8 U-Scheibe Ø6,4
 - 2 Aludistanz Ø18xØ9x35
 - 2 Aludistanz Ø18xØ9x5

Content

- 2x 700007063 C-Bow black
- 1x 700013496 Adapter
- 1x 700014967 Holder front left
- 1x 700014968 Holder front right
- 1x 700014969 Holder rear left
- 1x 700014970 Holder rear right
- 1x 700014971 Screw kit:
 - 2 Allen screw M8x35
 - 2 Allen screw M6x60
 - 4 Hexagon bolt M8x20
 - 8 Hexagon bolt M6x16
 - 2 Body washer Ø6,4xØ18
 - 4 Washer Ø8,4
 - 8 Washer Ø6,4
 - 2 Alu spacer Ø18xØ9x35
 - 2 Alu spacer Ø18xØ9x5



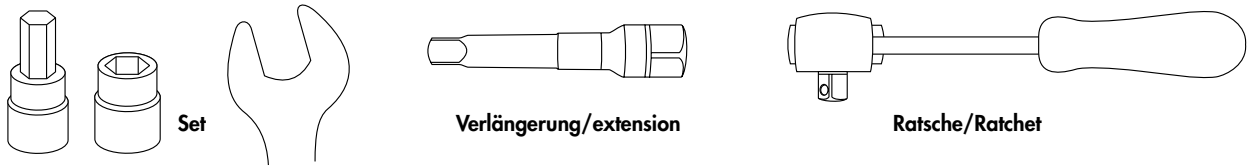
Baubreite 41 cm
Width: 41 cm

Kombinierbar mit:
Can be combined with:

Easyrack
Alurack
Smartrack
Verbreiterung/Enlargement



Benötigte Werkzeuge / Required tools



Wichtig / Important:

Beachten Sie die in Ihrem Land geltenden Zulassungsbestimmungen.
Für den Bereich der BRD gilt: Ein Eintrag in die Fahrzeugpapiere ist nicht erforderlich.

Wir empfehlen, die Montage in einer Fachwerkstatt durchführen zu lassen. Bei der Montage, alle zugänglichen Schrauben vorerst nur locker andrehen, sodass eine spannungsfreie Montage gewährleistet wird. Beim Anziehen der Schrauben, Anzugsmomente beachten.

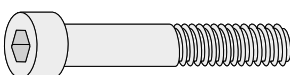
We recommend having the installation carried out in a professional workshop. During installation, tighten all accessible screws loosely at first to ensure tension-free installation. When tightening the screws, observe the tightening torques.

Vorbereitende Maßnahmen / Preparatory actions

Die vorderen Schrauben der Kennzeichenhalterung entfernen, diese entfallen.
Remove the front screws from the number plate holder; these are no longer required.

Montageanleitung / Installation Instruction

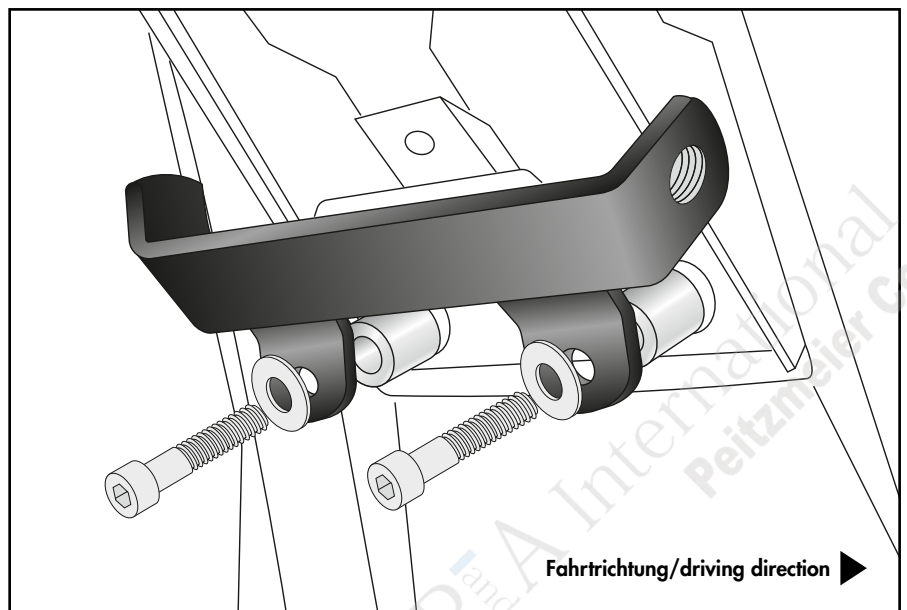
Adapter:

2x  M6x60

2x  Ø6,4xØ18

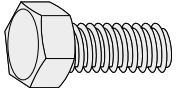
2x  Ø18xØ9x35

1



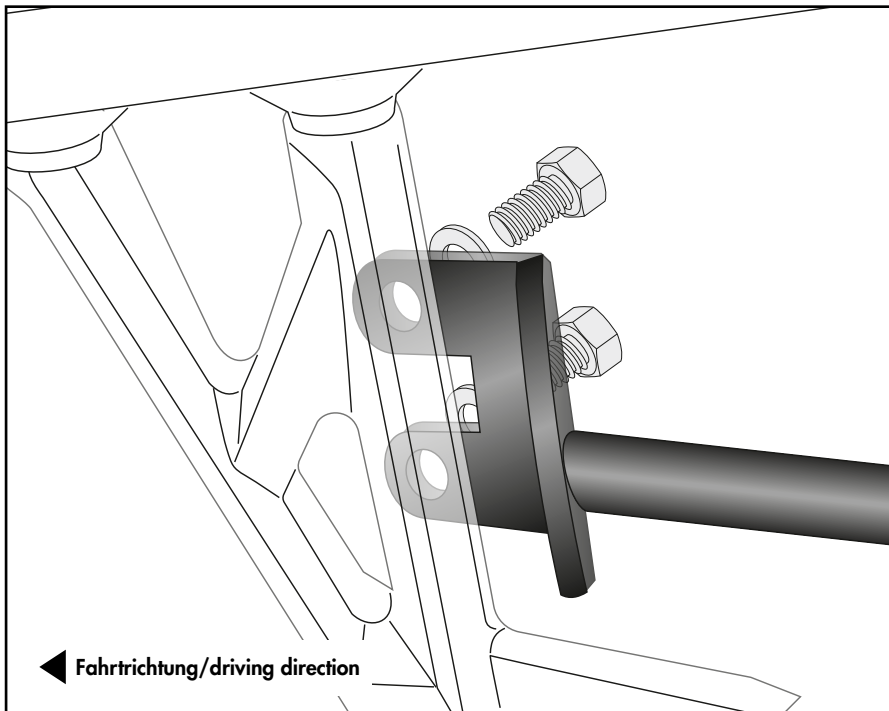
Montageanleitung / Installation Instruction

Halter vorne rechts/links:
Holders front right/left:

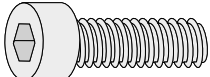
4x  M8x20

4x  Ø8,4

2

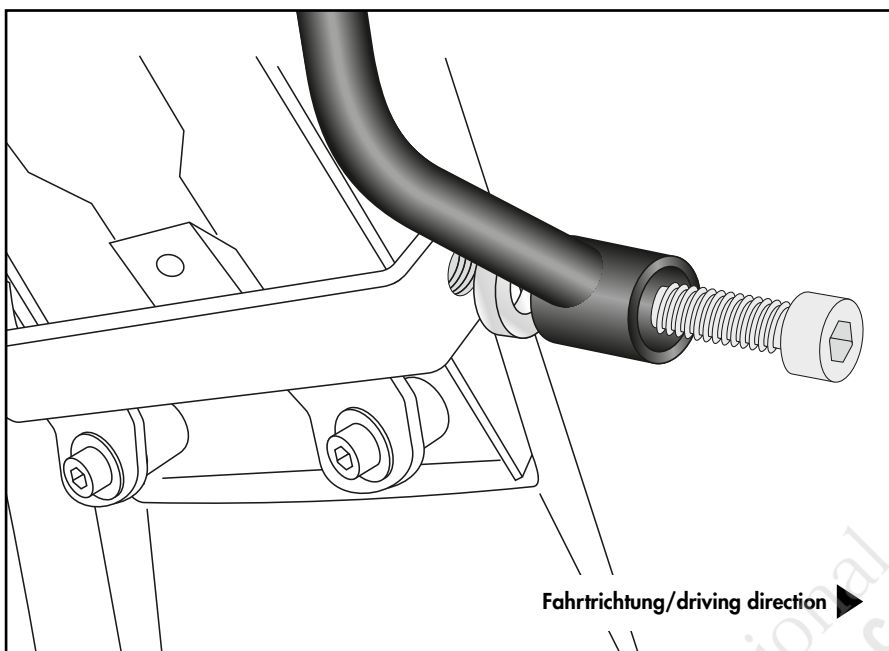


Halter hinten rechts/links:
Holders rear right/left:

2x  M8x35

2x  Ø18xØ9x5

3



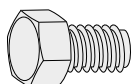
Die Aludistanzen entfallen bei gemeinsamer
Montage mit der Gepäckbrücke.
The alu spacers are omitted when mounted
together with a rear rack.

Montageanleitung / Installation Instruction

C-Bow rechts/links:

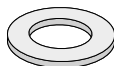
C-Bow right/left:

8x



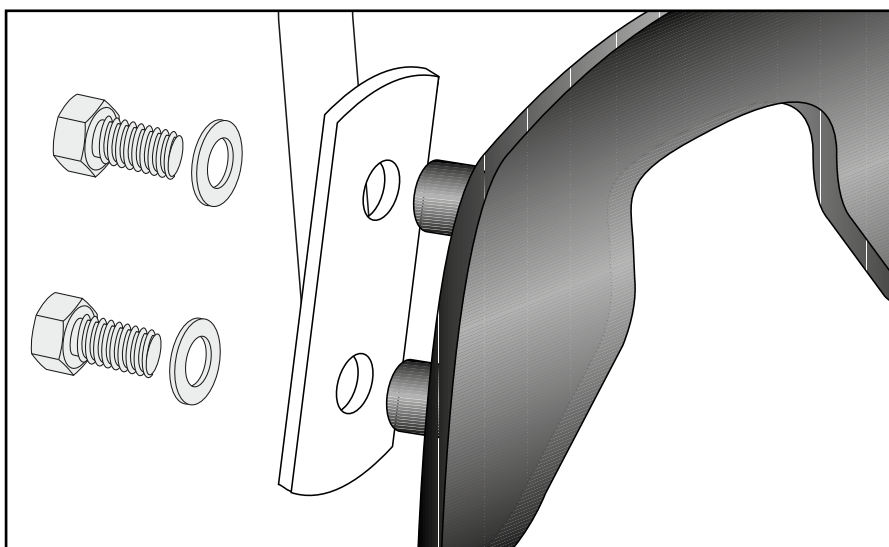
M6x16

8x



Ø6,4

4



Achtung / Attention:

Nach der Montage alle Verschraubungen auf festen Sitz kontrollieren! Abgebaute Teile wieder montieren. Bitte beachten Sie unsere beigefügten Serviceinformationen.

Control all screw connections after the assembling for tightness! Reassemble the dismantled parts. Please notice our enclosed service information.

Weiteres Zubehör für dieses Modell auf www.hepco-becker.de / More accessories for this model see www.hepco-becker.de

HEPCO&BECKER GmbH | An der Steinmauer 6 | 66955 Pirmasens | Germany | Tel. +49 6331 1453100 | Fax: +49 6331 1453 120 | Mail: vertrieb@hepco-becker.de

HEPCO&BECKER

6303555 00 01/ 6303556 00 01

4

PA260302