

C-BOW HALTER / C-BOW HOLDER

KAWASAKI W 230 / Meguro S1

(2025-)

Art.Nr./Item-no.:

6302555 00 01 schwarz/black

6302555 00 02 chrom/chrome



Inhalt

2x 700007063 C-Bow schwarz

ODER

2x 700007062 C-Bow chrom

1x 700014481 Halter links

1x 700014482 Halter rechts

1x 700014483 Schraubensatz:

- 2 Zylinderschraube M8x65
- 2 Zylinderschraube M8x60
- 8 Sechskantschraube M6x16
- 8 U-Scheibe Ø6,4
- 4 U-Scheibe Ø8,4
- 2 Aludistanz Ø18xØ9x35 schwarz
- 2 Aludistanz Ø18xØ9x40 schwarz

Content

2x 700007063 C-Bow black

OR

2x 700007062 C-Bow chrome

1x 700014481 Holder left

1x 700014482 Holder right

1x 700014483 Screw kit:

- 2 Allen screw M8x65
- 2 Allen screw M8x60
- 8 Hexagon bolt M6x16
- 8 Washer Ø6,4
- 4 Washer Ø8,4
- 2 Alu spacer Ø18xØ9x35 black
- 2 Alu spacer Ø18xØ9x40 black

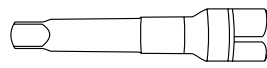
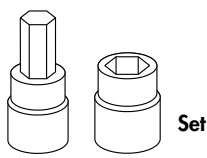


Baubreite 39 cm
Width: 39 cm

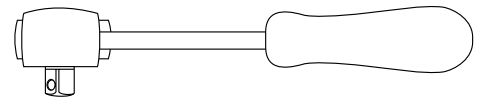
Kombinierbar mit/can be combined with:
Gepäckbrücke/Rear rack

Auch passend mit der Kawasaki Originalbrücke.
Also suitable with the original Kawasaki rear rack.

Benötigte Werkzeuge / Required tools



Verlängerung/extension



Ratsche/Ratchet

Wichtig / Important:

Beachten Sie die in Ihrem Land geltenden Zulassungsbestimmungen.

Für den Bereich der BRD gilt: Ein Eintrag in die Fahrzeugpapiere ist nicht erforderlich.

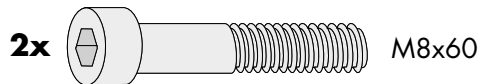
Wir empfehlen, die Montage in einer Fachwerkstatt durchführen zu lassen. Bei der Montage, alle zugänglichen Schrauben vorerst nur locker andrehen, sodass eine spannungsfreie Montage gewährleistet wird. Beim Anziehen der Schrauben, Anzugsmomente beachten.

We recommend having the installation carried out in a professional workshop. During installation, tighten all accessible screws loosely at first to ensure tension-free installation. When tightening the screws, observe the tightening torques.

Montageanleitung / Installation Instruction

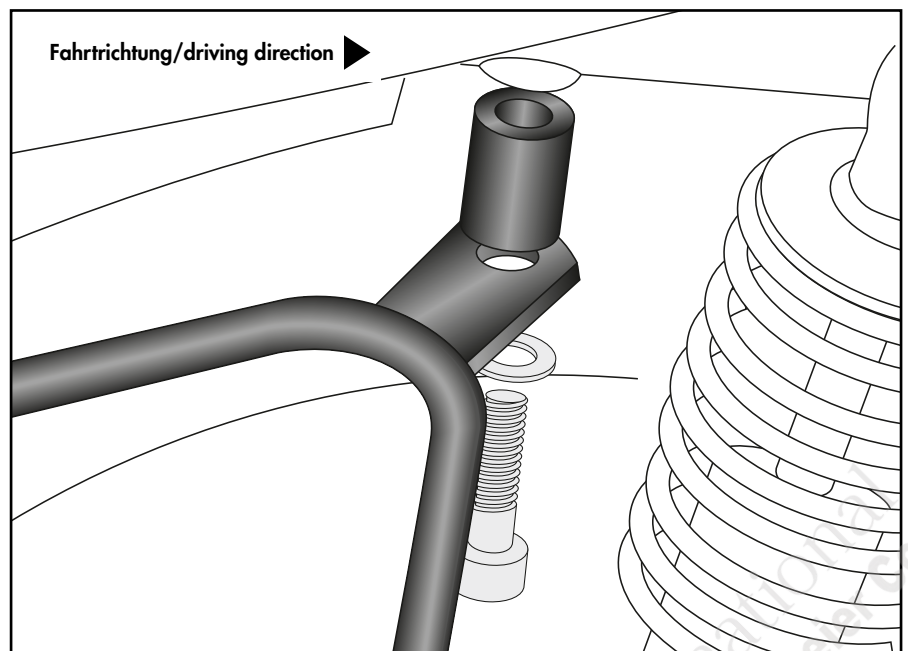
Halter vorne rechts/links:

Holders front right/left:



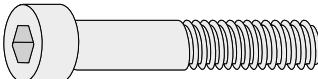
Die Aludistanz entfällt bei gemeinsamer Montage mit der H&B Gepäckbrücke. In Kombination mit der Kawasaki Originalbrücke, verbleibt die Aludistanz.
The alu spacer is omitted when mounted together with the H&B rear rack. In combination with the Kawasaki original rack, the alu spacer remains.

1



Montageanleitung / Installation Instruction

Adapter hinten rechts/links: Holders rear right/left:

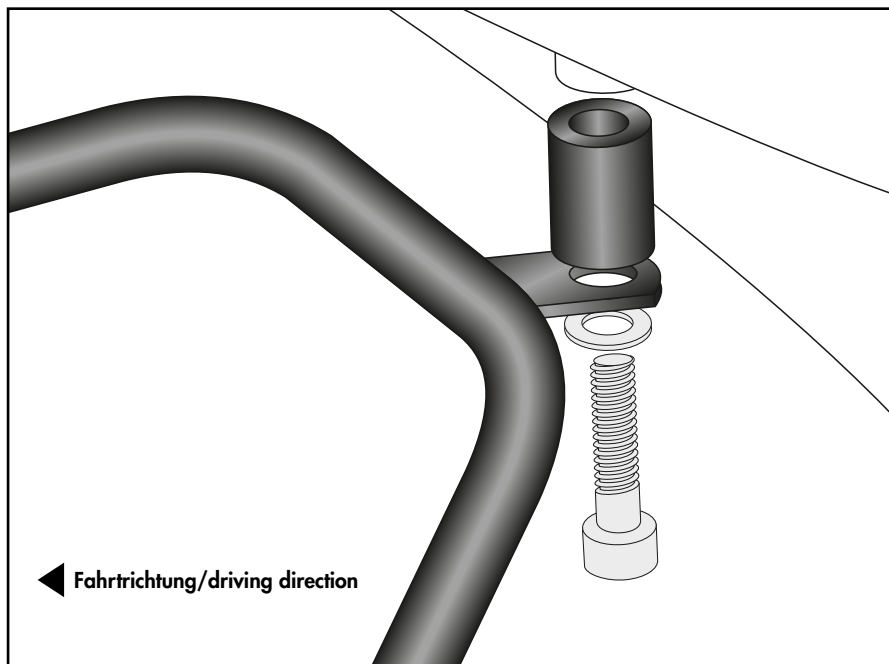
2x  M8x65

2x  Ø8,4

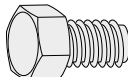
2x  Ø18xØ9x40


Die Aludistanz entfällt bei gemeinsamer Montage mit der H&B Gepäckbrücke. In Kombination mit der Kawasaki Originalbrücke, verbleibt die Aludistanz.
The alu spacer is omitted when mounted together with the H&B rear rack. In combination with the Kawasaki original rack, the alu spacer remains.

2

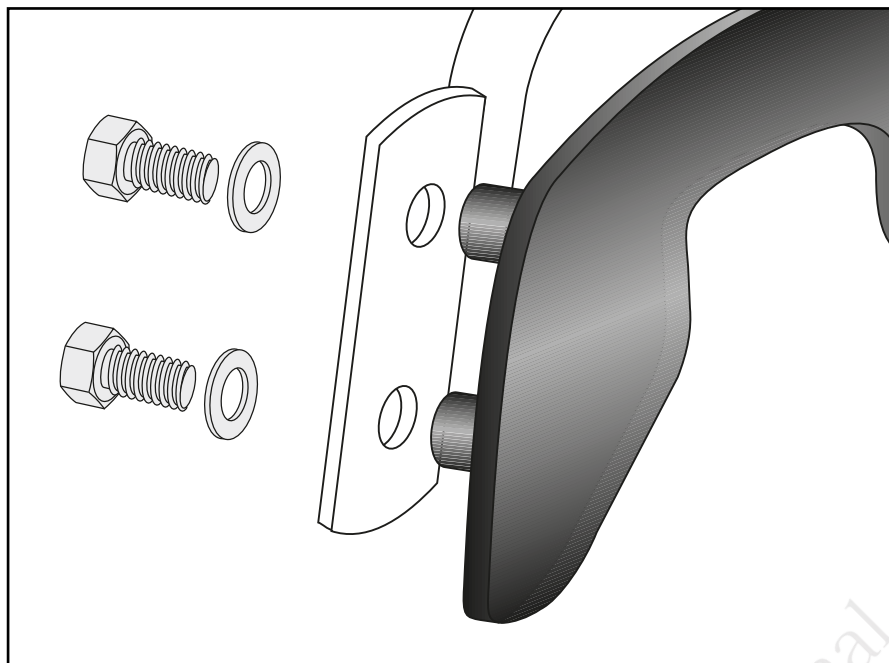


C-Bow rechts/links: C-Bow right/left:

8x  M6x16

8x  Ø6,4

3



Achtung / Attention:

Nach der Montage alle Verschraubungen auf festen Sitz kontrollieren! Abgebaute Teile wieder montieren. Bitte beachten Sie unsere beigefügten Serviceinformationen.

Control all screw connections after the assembling for tightness! Reassemble the dismantled parts. Please notice our enclosed service information.

Weiteres Zubehör für dieses Modell auf www.hepco-becker.de / More accessories for this model see www.hepco-becker.de

HEPCO&BECKER GmbH | An der Steinmauer 6 | 66955 Pirmasens | Germany | Tel. +49 6331 1453100 | Fax: +49 6331 1453 120 | Mail: vertrieb@hepco-becker.de

HEPCO&BECKER

6302555 00 01/6302555 00 02

3

PA250827