

C-Bow Taschenhalter / Soft bag holder

KAWASAKI Z 400

ab Baujahr 2019
from date of manufacture 2019

Artikel Nr.: / Item-no.:

6302538 00 01 schwarz/black

KAWASAKI Ninja 400

ab Baujahr 2018
from date of manufacture 2018

Artikel Nr.: / Item-no.:

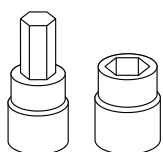
6302532 00 01 schwarz/black



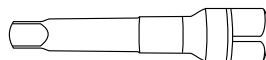
DE INHALT
GB CONTENTS

2x	700007063	C-Bow schwarz	C-Bow black
1x	700009955	Haltestrebe vorne links	Adapter front left
1x	700009956	Haltestrebe vorne rechts	Adapter front right
1x	700009957	Halter hinten	Holder rear
1x	700009958	Schraubensatz	Screw kit
	2x Zylinderschraube mit ISK M8x35		Allen screw M8x35
	4x Linsenkopfschraube M8x25		Filister head screw M8x25
	8x Sechskantschraube M6x16		Hexagon bolt M6x16
	8x U- Scheibe ø6,4		Washer ø6,4
	4x U- Scheibe ø8,4		Washer ø8,4

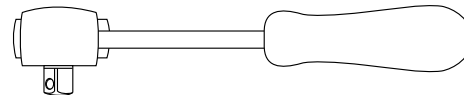
DE BENÖTIGTE WERKZEUGE
GB TOOLS REQUIRED



Set



Verlängerung/extension



Ratsche/Ratchet



DE Baubreite 460 mm

GB Width: 460 mm

DE Kombinierbar mit Sportrack

GB Can be combined with Sportrack

150318/200519

C-Bow Taschenhalter / Soft bag holder

KAWASAKI Z 400
ab Baujahr 2019
from date of manufacture 2019

Artikel Nr.: / Item-no.:
6302538 00 01 schwarz/black

KAWASAKI Ninja 400
ab Baujahr 2018
from date of manufacture 2018

Artikel Nr.: / Item-no.:
6302532 00 01 schwarz/black

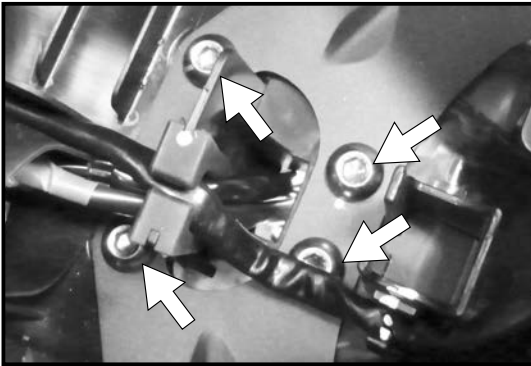


DE WICHTIG
GB IMPORTANT

Die Voraussetzung für die Montage ist natürlich eine gewisse technische Erfahrung. Wenn Sie sich nicht sicher sind, wie man eine bestimmte Arbeit ausführt, sollten Sie diese Ihrer Fachwerkstatt überlassen. Ziehen sie alle zugänglichen Schrauben zuerst nur locker an. Nachdem alles montiert ist, werden die Schrauben dann auf das entsprechende Anzugsmoment festgezogen. Dadurch wird sichergestellt, dass das Produkt spannungsfrei angebaut ist. Anzugsmomente beachten! Nach der Montage alle Verschraubungen auf festen Sitz kontrollieren!

Of course, the assembly requires a certain technical experience. If you are not sure how to execute a determined action, you should ask your local distributor to do it. First, tighten all screws only loosely. After mounting all parts, the screws should be tightened to the torque specified. This guarantees, that the product is mounted without tension. Observe the tightening torques of the manufacturer! Control all screw connections after the assembling for tightness!

DE VORBEREITUNG
GB PREPARING



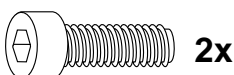
Den Soziussitz entfernen, die Kunststoffklappe öffnen und die 4 Schrauben der Kennzeichenhalterung entfernen (siehe Bild) Jeweils die hintere Schraube der Soziusfußrastenhalterung entfernen, alle Schrauben entfallen.

Remove the passenger seat, open the plastic flap and remove the 4 screws of the license plate holder (see picture). Remove the rear screw of the passenger footrest mounting bracket. All screws are obsolete.

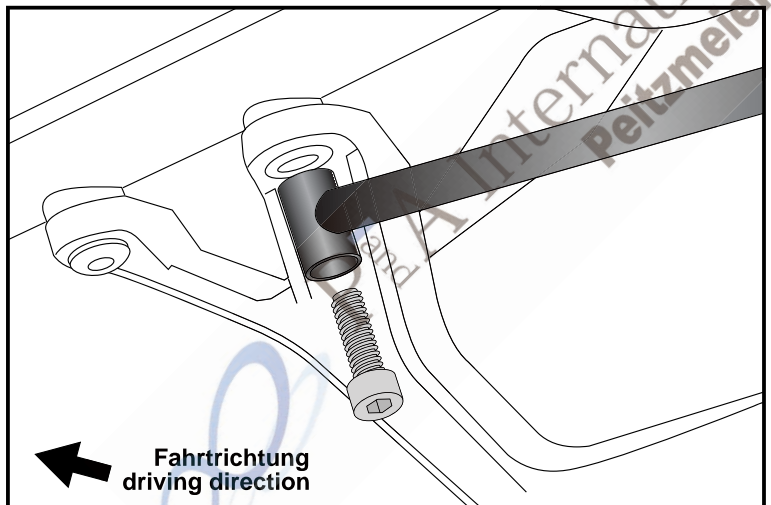
DE MONTAGEANLEITUNG
GB MOUNTING INSTRUCTIONS

Montage der Haltestreben vorne links/rechts:
Die Montage erfolgt mit der Zylinderschraube M8x35 an der nun freien Gewindebohrung.

Fastening of the adapter front left/right:
With allen screws M8x35 at the now free threads.



1



2

C-Bow Taschenhalter / Soft bag holder

KAWASAKI Z 400
ab Baujahr 2019
from date of manufacture 2019

Artikel Nr.: / Item-no.:
6302538 00 01 schwarz/black

KAWASAKI Ninja 400
ab Baujahr 2018
from date of manufacture 2018

Artikel Nr.: / Item-no.:
6302532 00 01 schwarz/black



DE MONTAGEANLEITUNG
GB MOUNTING INSTRUCTIONS

Montage des Halters hinten:

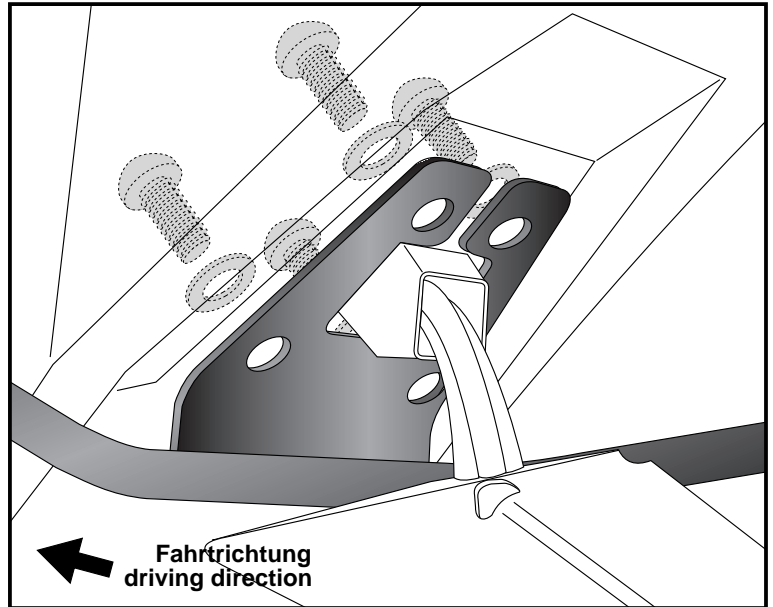
Den Halter zwischen Kennzeichenhalter und Heck fügen, hierbei die Blinkerkabel durch die Aussparung führen. Die Verschraubung erfolgt von oben mit den Linsenschrauben M8x25 sowie U- Scheiben ø8,4.

Fastening of the holder rear:

Position the holder between license plate holder and frame, passing the turn signal cables through the cut-out. The screw connection is made from above with the filder head screws M8x25 and washers ø8.4.



2



Montage der C-Bow links + rechts:

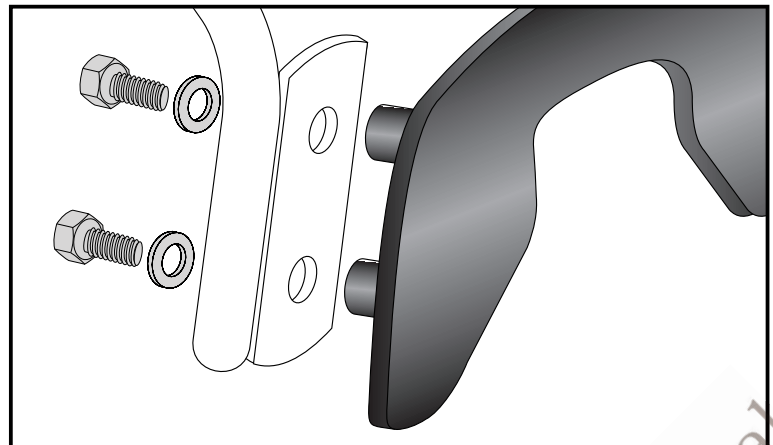
An den montierten Adaptern.
Dazu die Sechskantschrauben M6x16 und die U-Scheiben Ø6,4 verwenden.

Fastening of the C-Bows left + right:

at the adapters with hexagon bolts
M6 x 16 and washers ø6,4.



3



DE ACHTUNG
GB CAUTION

Nach der Montage alle Verschraubungen auf festen Sitz kontrollieren ! Abgebaute Teile wieder montieren. Bitte beachten Sie unsere beigefügten Serviceinformationen.

Control all screw connections after the assembling for tightness! Reassemble the dismantled parts. Please notice our enclosed service information.

Als weiteres Zubehör lieferbar:/ Also available:

Motorschutzbügel
Frontschutzbügel
Sportrack
Tankring
Seitenständerplatte / Side stand enlargement

Weiteres Zubehör auf unsere Homepage. More accessories: see our homepage.



Hepco & Becker GmbH
An der Steinmauer 6
D-66955 Pirmasens
Germany

Tel.: +49 (0)6331 - 1453 - 100
Fax: +49 (0)6331 - 1453 - 120
eMail: vertrieb@hepco-becker.de
www.hepco-becker.de