

SOLORACK

ohne Rückenlehne/without back rest

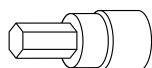


Modell	Art.Nr./Item-no.:
Indian Scout Sixty Bobber (2025-)	6137694 00 01 schwarz/black
Indian Scout Sixty Classic (2025-)	6137695 00 01 schwarz/black
Indian Scout Bobber (2025-)	6137697 00 01 schwarz/black
Indian Scout Classic (2025-)	6137698 00 01 schwarz/black

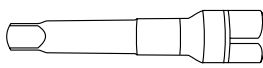
Nicht passend mit Sitzvarianten / Not compatible with seat variants: Syndicate/Solo Long/Sport Solo

<u>Inhalt</u>	<u>Content</u>
1x 700015023 Solorack	1x 700015023 Solorack with back rest
1x 700015025 Schraubensatz:	1x 700015025 Screw kit:
1 Linsenschraube M6x16	1 Filister head screw M6x16
1 U- Scheibe Ø6,4	1 Washer Ø6,4
1 VA-Distanzscheibe Ø34xØ6,5x3	1 VA-spacer Ø34xØ6,5x3
2 Kunststoffscheibe M6	2 Plastic washer M6

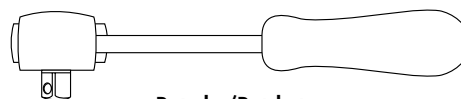
Benötigte Werkzeuge / Required tools



Set



Verlängerung/extension



Ratsche/Ratchet



Wichtig / Important:

Beachten Sie die in Ihrem Land geltenden Zulassungsbestimmungen.

Für den Bereich der BRD gilt: Ein Eintrag in die Fahrzeugpapiere ist nicht erforderlich.

Wir empfehlen, die Montage in einer Fachwerkstatt durchführen zu lassen. Bei der Montage, alle zugänglichen Schrauben vorerst nur locker andrehen, sodass eine spannungsfreie Montage gewährleistet wird. Beim Anziehen der Schrauben, Anzugsmomente beachten.

We recommend having the installation carried out in a professional workshop. During installation, tighten all accessible screws loosely at first to ensure tension-free installation. When tightening the screws, observe the tightening torques.

Vorbereitende Maßnahmen / Preparatory actions

Den Sitz entfernen und dessen hintere Befestigungsschraube entfernen, die gelochte Distanzscheibe entfällt.

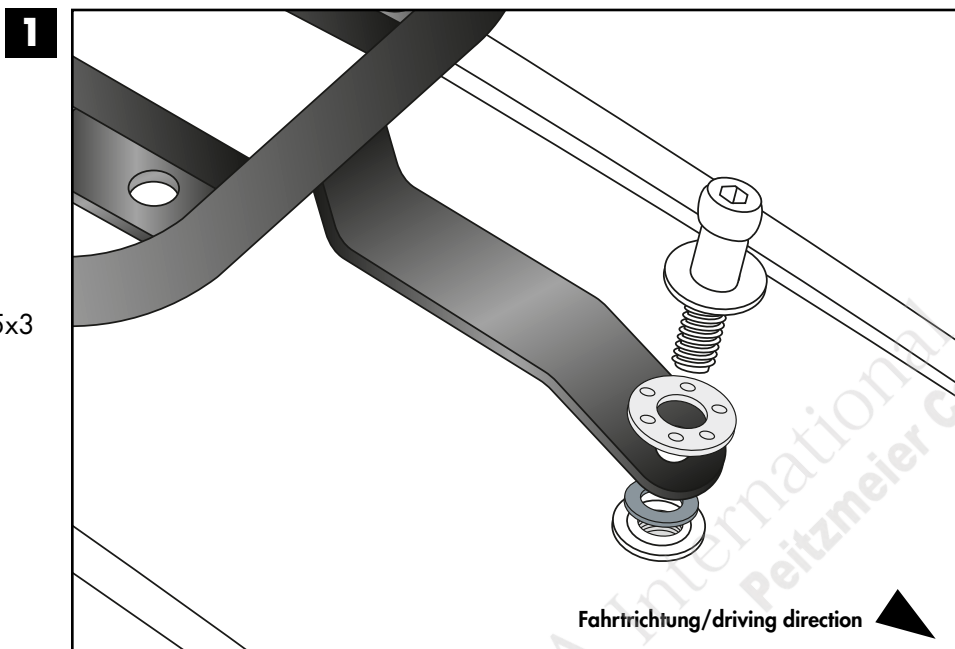
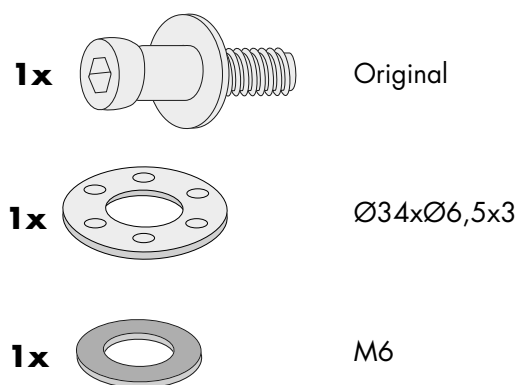
Die Linsenflanschschraube im Heckfender entfernen, diese entfällt.

Remove the seat and its rear mounting screw; the perforated spacer disc is no longer required. Remove the lens flange screw in the rear mudguard; this is no longer required.

Montageanleitung / Installation Instruction

Solorack vorne:

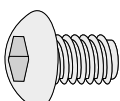
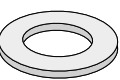
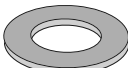
Solorack front:



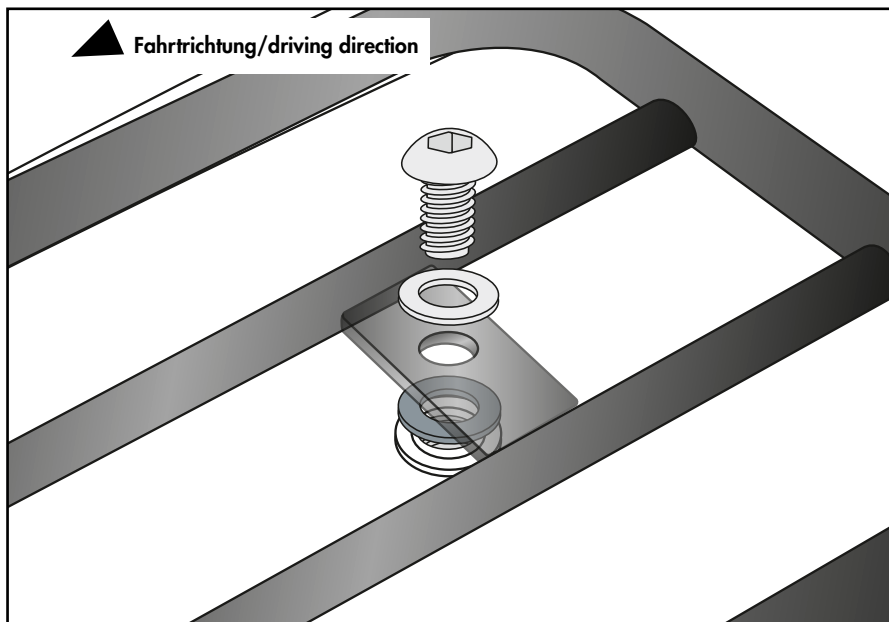
Montageanleitung / Installation Instruction

Solorack hinten:

Solorack rear:

- 1x  M6x16
- 1x  Ø6,4
- 1x  M6

2



Achtung / Attention:

Nach der Montage alle Verschraubungen auf festen Sitz kontrollieren! Abgebaute Teile wieder montieren. Bitte beachten Sie unsere beigefügten Serviceinformationen.

Control all screw connections after the assembling for tightness! Reassemble the dismantled parts. Please notice our enclosed service information.

Weiteres Zubehör für dieses Modell auf www.hepco-becker.de / More accessories for this model see www.hepco-becker.de

HEPCO&BECKER GmbH | An der Steinmauer 6 | 66955 Pirmasens | Germany | Tel. +49 6331 1453100 | Fax: +49 6331 1453 120 | Mail: vertrieb@hepco-becker.de

HEPCO&BECKER

6137694 00 01/6137695 00 01/6137697 00 01/6137698 00 01

3

PA260319