

SOLORACK

mit Rückenlehne/with back rest



Modell	Art.Nr./Item-no.:
Indian Scout Sixty Bobber (2025-)	6127694 00 01 schwarz/black
Indian Scout Sixty Classic (2025-)	6127695 00 01 schwarz/black
Indian Scout Bobber (2025-)	6127697 00 01 schwarz/black
Indian Scout Classic (2025-)	6127698 00 01 schwarz/black

Nicht passend mit Sitzvarianten / Not compatible with seat variants: Syndicate/Solo Long/Sport Solo

<u>Inhalt</u>	<u>Content</u>
1x 700015023 Solorack	1x 700015023 Solorack with back rest
1x 700009968 Rückenlehne	1x 700009968 Backrest
1x 700015024 Schraubensatz:	1x 700015024 Screw kit:
2 Linsenschraube M8x20	2 Filister head screw M8x20
1 Linsenschraube M6x16	1 Filister head screw M6x16
2 U- Scheibe Ø8,4	2 Washer Ø8,4
1 U- Scheibe Ø6,4	1 Washer Ø6,4
2 Kunststoffscheibe M6	2 Plastic washer M6
1 VA-Distanzscheibe Ø34xØ6,5x3	1 VA-spacer Ø34xØ6,5x3
2 Selbstsichernde Bundmutter M8	2 Self lock collar nut M8



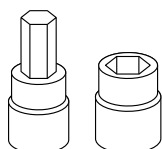
Wichtig / Important:

Beachten Sie die in Ihrem Land geltenden Zulassungsbestimmungen.
Für den Bereich der BRD gilt: Ein Eintrag in die Fahrzeugpapiere ist nicht erforderlich.

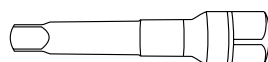
Wir empfehlen, die Montage in einer Fachwerkstatt durchführen zu lassen. Bei der Montage, alle zugänglichen Schrauben vorerst nur locker andrehen, sodass eine spannungsfreie Montage gewährleistet wird. Beim Anziehen der Schrauben, Anzugsmomente beachten.

We recommend having the installation carried out in a professional workshop. During installation, tighten all accessible screws loosely at first to ensure tension-free installation. When tightening the screws, observe the tightening torques.

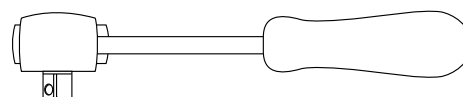
Benötigte Werkzeuge / Required tools



Set



Verlängerung/extension



Ratsche/Ratchet

Vorbereitende Maßnahmen / Preparatory actions

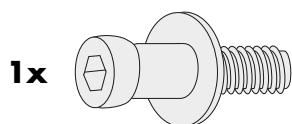
Den Sitz entfernen und dessen hintere Befestigungsschraube entfernen, die gelochte Distanzscheibe entfällt.
Die Linsenflanschschraube im Heckfender entfernen, diese entfällt.

Remove the seat and its rear mounting screw; the perforated spacer disc is no longer required. Remove the lens flange screw in the rear mudguard; this is no longer required.

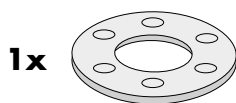
Montageanleitung / Installation Instruction

Solorack vorne:

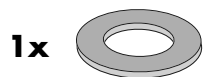
Solorack front:



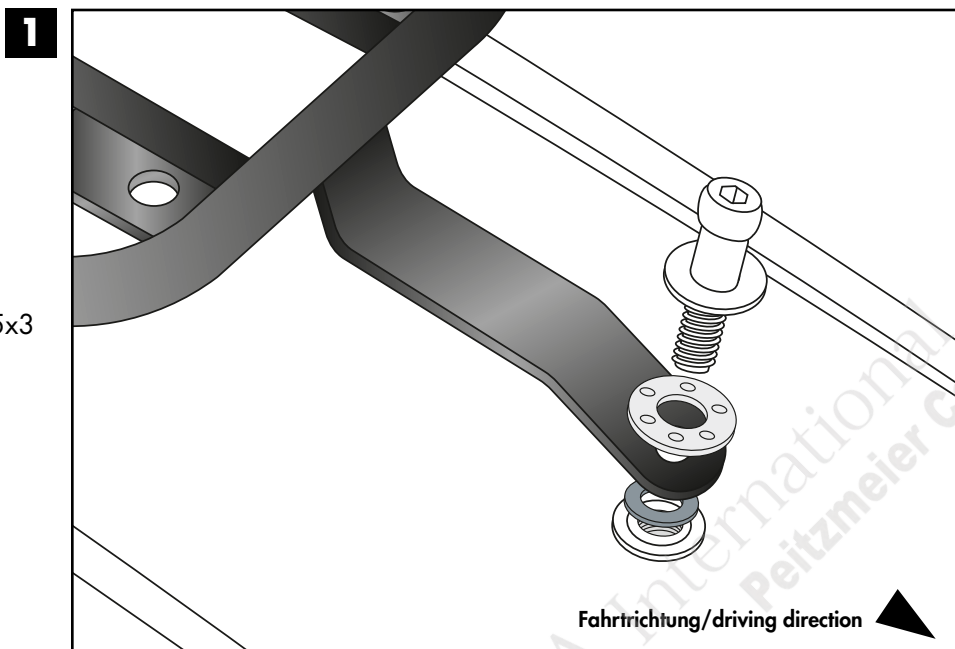
Original



Ø34xØ6,5x3



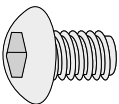
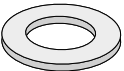
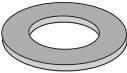
M6

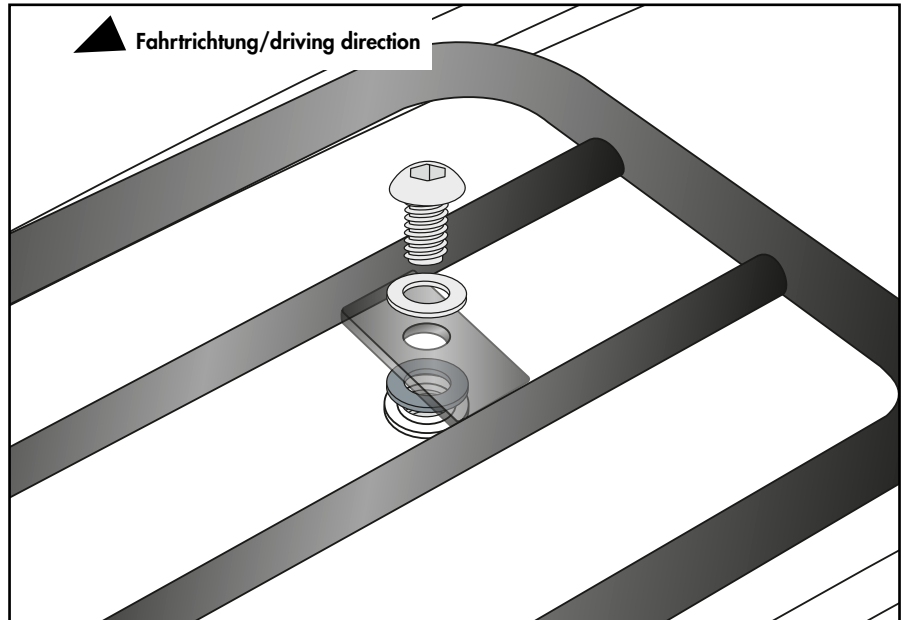


Montageanleitung / Installation Instruction

Solorack hinten:

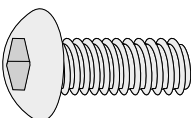
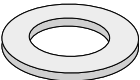
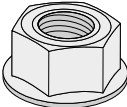
Solorack rear:

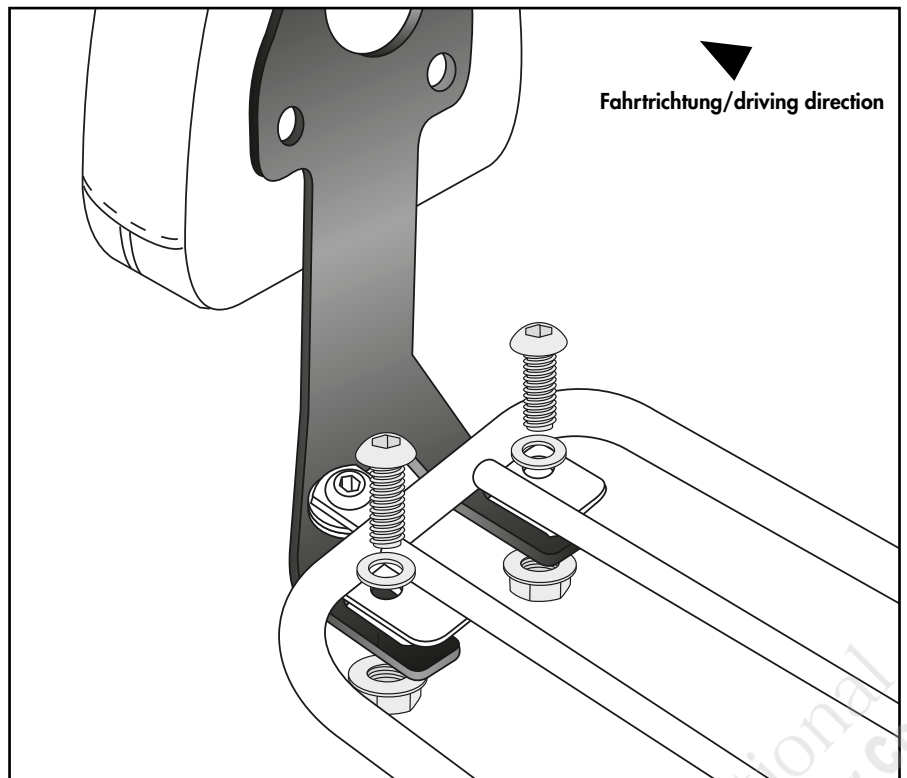
- 1x  M6x16
- 1x  Ø6,4
- 1x  M6

2

Rückenlehne:

Backrest:

- 2x  M8x20
- 2x  Ø8,4
- 2x  M8

3

Achtung / Attention:

Nach der Montage alle Verschraubungen auf festen Sitz kontrollieren! Abgebaute Teile wieder montieren. Bitte beachten Sie unsere beigefügten Serviceinformationen.

Control all screw connections after the assembling for tightness! Reassemble the dismantled parts. Please notice our enclosed service information.

Weiteres Zubehör für dieses Modell auf www.hepco-becker.de / More accessories for this model see www.hepco-becker.de

HEPCO&BECKER GmbH | An der Steinmauer 6 | 66955 Pirmasens | Germany | Tel. +49 6331 1453100 | Fax: +49 6331 1453 120 | Mail: vertrieb@hepco-becker.de

HEPCO&BECKER

6127694 00 01/6127695 00 01/6127697 00 01/6127698 00 01

3

PA260319