

TANKRING basic

SUZUKI / YAMAHA

mit 7 oder 8-Loch Befestigung des Tankverschlusses /
with 7 or 8 hole fastening the tank lid



Art.Nr./Item-no.:

516009-7/8

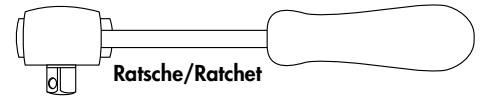
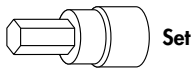
Inhalt

1x 700012644 Tankring
1x 516000 Montageset Basic
2x Kunststoffdome
1x Unterlegtring
1x 700013222 Schraubensatz:
2x Senkkopfschraube M5x20
4x Senkkopfschraube M5x30
2x Senkkopfschraube M5x35

Content

1x 700012644 Tank ring
1x 516000 Mounting set Basic
2x Plastic dome
1x Adapter ring
1x 700013222 Screw kit:
2x Countersunk screw M5x20
4x Countersunk screw M5x30
2x Countersunk screw M5x35

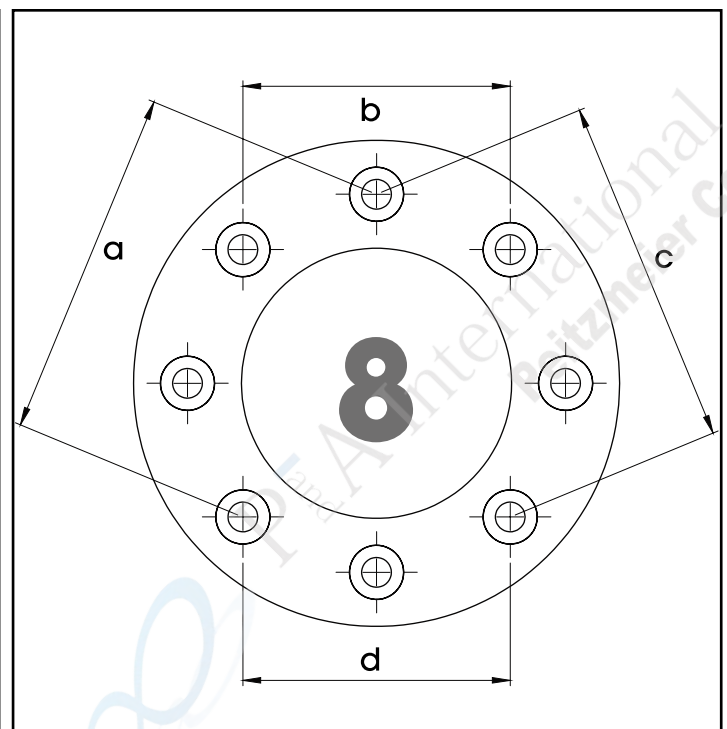
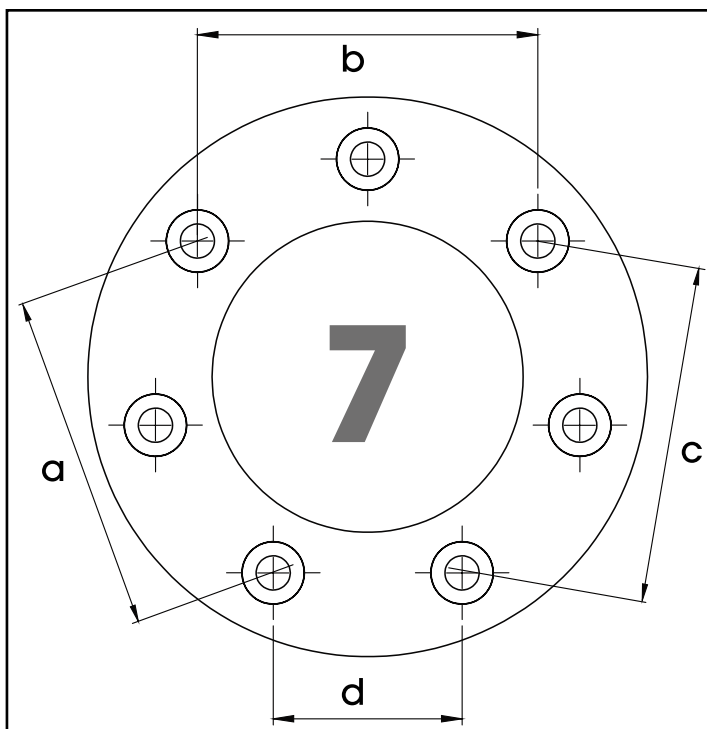
Benötigte Werkzeuge / Required tools



Maße / Dimensions

| ∅ | a | b | c | d |
|---|------|------|------|------|
| 5 | 83,2 | 83,2 | 83,2 | 63,6 |

| ∅ | a | b | c | d |
|---|------|------|------|------|
| 5 | 83,2 | 63,6 | 83,2 | 63,6 |



Wichtig / Important:

Wenn Sie sich nicht sicher sind, wie man eine bestimmte Arbeit ausführt, sollten Sie diese Ihrer Fachwerkstatt überlassen. Ziehen Sie alle zugänglichen Schrauben zuerst nur locker an. Nachdem alles montiert ist, werden die Schrauben dann auf das entsprechende Anzugsmoment festgezogen. Dadurch wird sichergestellt, dass das Produkt spannungsfrei angebaut ist. Anzugsmomente beachten! Nach der Montage alle Verschraubungen auf festen Sitz kontrollieren!

If you are not sure how to execute a determined action, you should ask your local distributor to do it. First, tighten all screws only loosely. After mounting all parts, the screws should be tightened to the torque specified. This guarantees, that the product is mounted without tension. Observe the tightening torques of the manufacturer! Control all screw connections after the assembling for tightness!

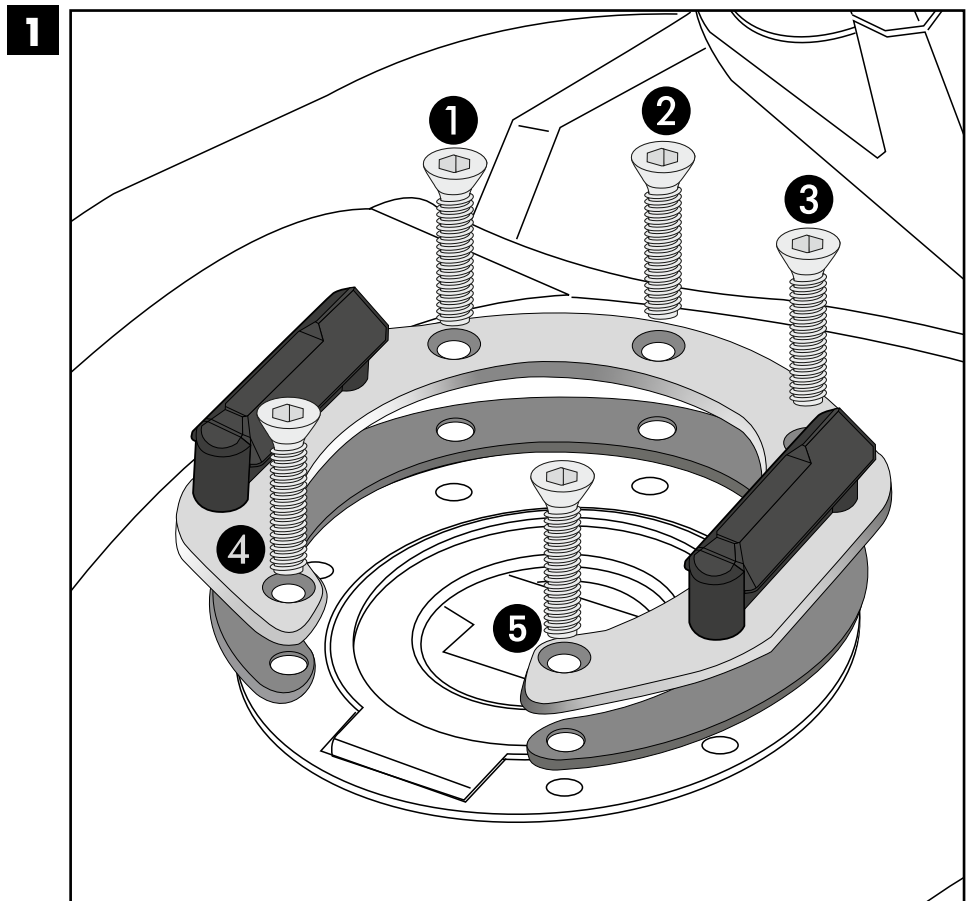
Montageanleitung / Installation Instruction

Montage des Tankrings:

- 1 **SUZUKI:** Senkkopfschraube M5x30
YAMAHA: Senkkopfschraube M5x20
- 2 **SUZUKI:** Senkkopfschraube M5x20
YAMAHA: Senkkopfschraube M5x30
- 3 **SUZUKI:** Senkkopfschraube M5x30
YAMAHA: Senkkopfschraube M5x20
- 4 **SUZUKI:** Senkkopfschraube M5x30
YAMAHA: Senkkopfschraube M5x35
- 5 **SUZUKI:** Senkkopfschraube M5x30
YAMAHA: Senkkopfschraube M5x35

Fastening of the tank ring:

- 1 **SUZUKI:** Countersunk screw M5x30
YAMAHA: Countersunk screw M5x20
- 2 **SUZUKI:** Countersunk screw M5x20
YAMAHA: Countersunk screw M5x30
- 3 **SUZUKI:** Countersunk screw M5x30
YAMAHA: Countersunk screw M5x20
- 4 **SUZUKI:** Countersunk screw M5x30
YAMAHA: Countersunk screw M5x35
- 5 **SUZUKI:** Countersunk screw M5x30
YAMAHA: Countersunk screw M5x35



Hinweis / Note:

Der Unterlegling ist nur dann notwendig, wenn der originale Tankverschluss vertieft eingelassen ist.

The adapter ring is only necessary if the original tank closure is recessed.

Weiteres Zubehör auf www.hepco-becker.de / More accessories see www.hepco-becker.de

HEPCO&BECKER GmbH | An der Steinmauer 6 | 66955 Pirmasens | Germany | Tel. +49 6331 1453100 | Fax: +49 6331 1453 120 | Mail: vertrieb@hepco-becker.de

HEPCO&BECKER

516009-7/8

2

PA231122