

**YAMAHA XSR 700 / XTribute**  
(2016-2021)

**YAMAHA XSR 700 / XTribute**  
(2022-)

Art.Nr./Item-no.:

Art.Nr./Item-no.:

**5064550 00 01** schwarz/black

**5064578 00 01** schwarz/black

**Hinweis: Max. 3kg Zuladung! Tankrucksackempfehlung: Street / Royster Daypack, Street Tourer M, Epic 3 und 6.**

Für verbesserte Sicht auf die Instrumente (für Modelle bis 2021) ist eine Armaturenverlegung erhältlich (nicht XTribute) - Art.Nr.: 42144550 00 01.

**Note: Max. 3kg load! Tank bag recommendation: Street / Royster Daypack, Street Tourer M, Epic 3 und 6.**

For improved visibility on the instruments (for models from 2021) a speedometer riser kit is available (not for XTribute): Item-no.: 42144550 00 01.

**Inhalt**

- 1x 700012706 Tankring
- 1x 506000 Montageset Lock-it
- 2x Magnetdome
- 2x Abdeckung Magnetdome
- 1x 700012707 Schraubensatz:

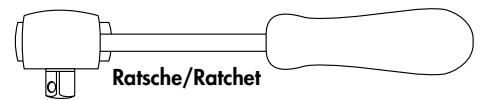
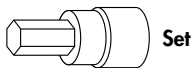
- 1x Linsenkopfschraube M5x25
- 1x Linsenkopfschraube M5x35
- 2x U-Scheibe Ø5,3
- 1x Aludistanz Ø18xØ9x7
- 1x Aludistanz Ø18xØ7x5

**Content**

- 1x 700012706 Tank ring
- 1x 506000 Mounting set Lock-it
- 2x Magnetic dome
- 2x Cover magnetic dome
- 1x 700012707 Screw kit:

- 1x Filister head screw M5x25
- 1x Filister head screw M5x35
- 2x Washer Ø5,3
- 1x Alu spacer Ø18xØ9x7
- 1x Alu spacer Ø18xØ7x5

**Benötigte Werkzeuge / Required tools**



## **Vorbereitende Maßnahmen / Preparatory actions**

Die beiden Originalschrauben demontieren, diese entfallen.

Remove the two original screws - these are obsolete.

## **Montageanleitung / Installation Instruction**

### **Montage des Tankrings vorne: ①**

In die freie Bohrung die Aludistanz  $\text{Ø}18 \times \text{Ø}9 \times 7$  einstellen. Den Tankring auflegen und mit U-Scheibe  $\text{Ø}5,3$  und der Linsenschrauben  $M5 \times 35$  festschrauben.

### **Montage des Tankrings hinten: ②**

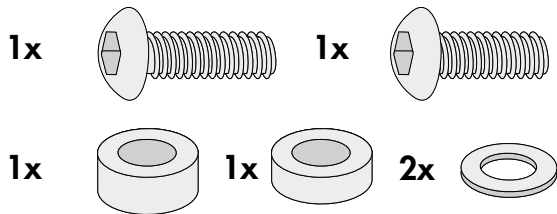
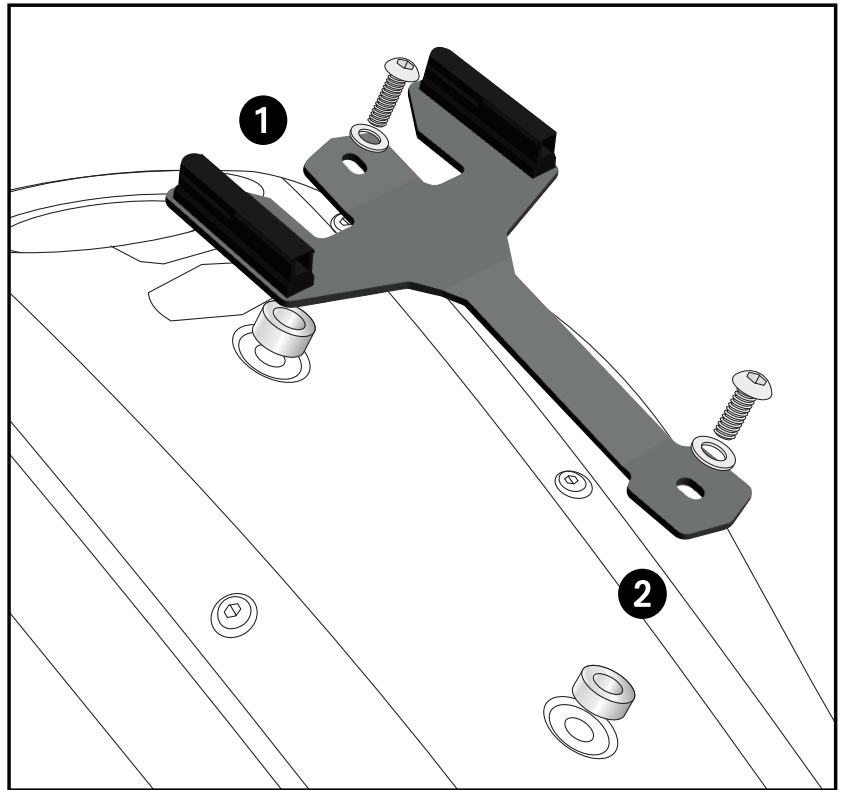
In die freie Bohrung die Aludistanz  $\text{Ø}18 \times \text{Ø}7 \times 5$  einstellen und mit U-Scheibe  $\text{Ø}5,3$  und der Linsenkopfschraube  $M5 \times 25$  festschrauben.

### **Fastening of the tank ring front: ①**

Add alu spacer  $\text{Ø}18 \times \text{Ø}9 \times 7$  in the free boring. Position the tankring and fix it with washer  $\text{Ø}5,3$  and filister head screw  $M5 \times 35$ .

### **Fastening of the tank ring rear: ②**

Add alu spacer  $\text{Ø}18 \times \text{Ø}5$  in the free boring. For fixing, use washer  $\text{Ø}5,3$  and filister head screw  $M5 \times 25$ .



### **Achtung / Attention:**

Nach der Montage alle Verschraubungen auf festen Sitz kontrollieren! Abgebaute Teile wieder montieren. Bitte beachten Sie unsere beigefügten Serviceinformationen.

Control all screw connections after the assembling for tightness! Reassemble the dismantled parts. Please notice our enclosed service information.

Weiteres Zubehör für dieses Modell auf [www.hepco-becker.de](http://www.hepco-becker.de) / More accessories for this model see [www.hepco-becker.de](http://www.hepco-becker.de)

HEPCO&BECKER GmbH | An der Steinmauer 6 | 66955 Pirmasens | Germany | Tel. +49 6331 1453100 | Fax: +49 6331 1453 120 | Mail: [vertrieb@hepco-becker.de](mailto:vertrieb@hepco-becker.de)