



## DUCATI

mit Befestigung auf der Tankverkleidung /  
with mounting on tank cover

Art.Nr./Item-no.:

**506017-4**

### Hinweis/Note:

Nur passend für Tankrucksack Street Tourer M, Daypack 2.0, Royster Tankbag, Royster Daypack, Epic 3 und Epic 6.  
Only suitable with tank bag Street Tourer M, Daypack 2.0, Royster Tankbag, Royster Daypack, Epic 3 und Epic 6.

### Inhalt

1x 700012652 Tankring  
1x 506000 Montageset Lock-it  
2x Magnetdome  
2x Abdeckung Magnetdome  
1x 700011790 Schraubensatz:

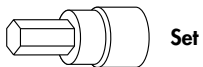
4x Linsenkopfschraube M5x25  
4x Aludistanzen  $\varnothing 8,4 \times \varnothing 5,3 \times 9\text{mm}$

### Content

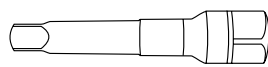
1x 700012652 Tank ring  
1x 506000 Mounting set Lock-it  
2x Magnetic dome  
2x Cover magnetic dome  
1x 700011790 Screw kit:

4x Filister head screw M5x25  
4x Alu spacer  $\varnothing 8,4 \times \varnothing 5,3 \times 9\text{mm}$

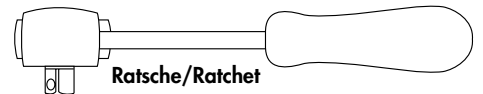
### Benötigte Werkzeuge / Required tools



Set



Verlängerung/extension



Ratsche/Ratchet



## **Wichtig / Important:**

Wenn Sie sich nicht sicher sind, wie man eine bestimmte Arbeit ausführt, sollten Sie diese Ihrer Fachwerkstatt überlassen. Ziehen Sie alle zugänglichen Schrauben zuerst nur locker an. Nachdem alles montiert ist, werden die Schrauben dann auf das entsprechende Anzugsmoment festgezogen. Dadurch wird sichergestellt, dass das Produkt spannungsfrei angebaut ist. Anzugsmomente beachten! Nach der Montage alle Verschraubungen auf festen Sitz kontrollieren!

If you are not sure how to execute a determined action, you should ask your local distributor to do it. First, tighten all screws only loosely. After mounting all parts, the screws should be tightened to the torque specified. This guarantees, that the product is mounted without tension. Observe the tightening torques of the manufacturer! Control all screw connections after the assembling for tightness!

## **Vorbereitende Maßnahmen / Preparatory actions**

Die vier Originalschrauben entfernen, diese entfallen.  
Dismantle the four original screws, they are obsolete.

## **Montageanleitung / Installation Instruction**

### **Montage des Tankrings:**

Die Aludistanzen  $\varnothing 8,4 \times \varnothing 5,3 \times 9$  in die freien Bohrungen einstellen.

Den Tankring mit den Linsenschrauben M5x25 befestigen.

**Achtung: Schrauben nur handfest anziehen!**

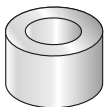
### **Mounting of tank ring:**

Set the alu spacers  $\varnothing 8,4 \times \varnothing 5,3 \times 9$  in the free bores.

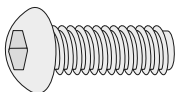
Fasten the tank ring with the M5x25 filister head screws.

**Notice: Tighten screws only by hand!**

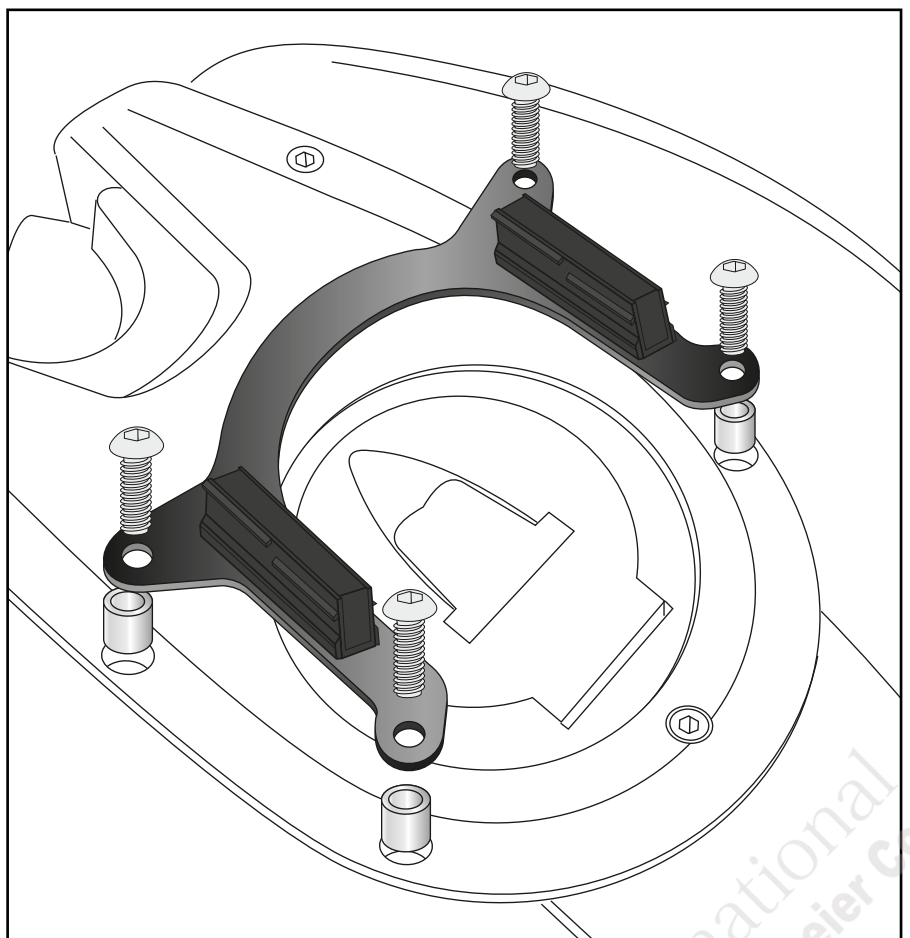
4x



4x



**1**



### **Achtung / Attention:**

Nach der Montage alle Verschraubungen auf festen Sitz kontrollieren! Abgebaute Teile wieder montieren. Bitte beachten Sie unsere beigefügten Serviceinformationen.

Control all screw connections after the assembling for tightness! Reassemble the dismantled parts. Please notice our enclosed service information.

Weiteres Zubehör auf [www.hepco-becker.de](http://www.hepco-becker.de) / More accessories see [www.hepco-becker.de](http://www.hepco-becker.de)

HEPCO&BECKER GmbH | An der Steinmauer 6 | 66955 Pirmasens | Germany | Tel. +49 6331 1453100 | Fax: +49 6331 1453 120 | Mail: [vertrieb@hepco-becker.de](mailto:vertrieb@hepco-becker.de)

HEPCO&BECKER

506017-4

2

PA231122