

KTM


mit 7-Loch Befestigung des Tankverschlusses / with 7 hole fastening the tank lid

Art.Nr./Item-no.:

506011-7

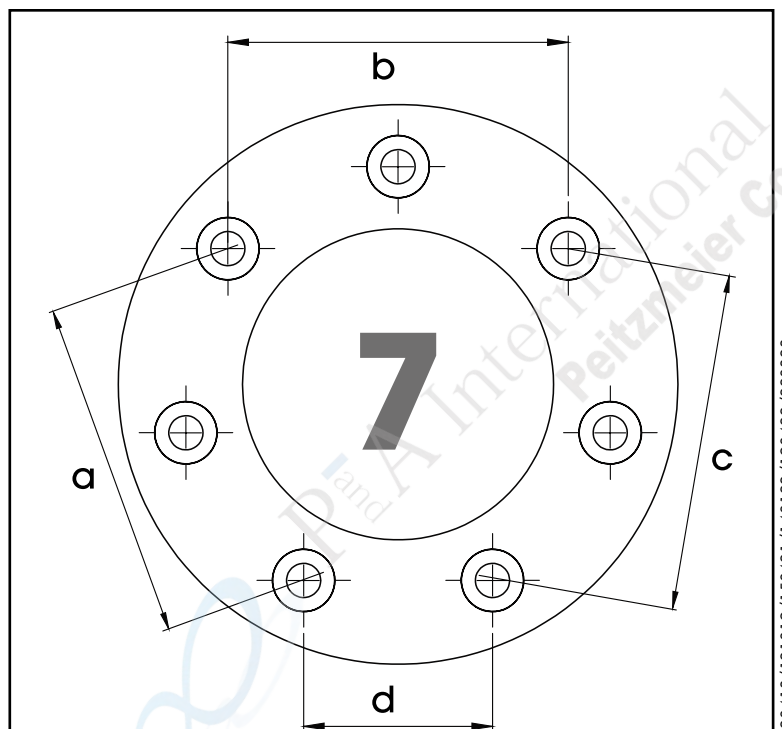
<u>Inhalt</u>	<u>Content</u>
1x 700012646 Tankring	1x 700012646 Tank ring
1x 506000 Montageset Lock-it	1x 506000 Mounting set Lock-it
2x Magnetdome	2x Magnetic dome
2x Abdeckung Magnetdome	2x Cover magnetic dome
1x 700011784 Schraubensatz:	1x 700011784 Screw kit:
4x Senkkopfschraube M5x35	4x Countersunk screw M5x35

Benötigte Werkzeuge / Required tools



Maße / Dimensions

ø	a	b	c	d
5	74,6	74,6	74,6	41,4



020413/121019/150421/140122/190422/220323

Wichtig / Important:

Wenn Sie sich nicht sicher sind, wie man eine bestimmte Arbeit ausführt, sollten Sie diese Ihrer Fachwerkstatt überlassen. Ziehen Sie alle zugänglichen Schrauben zuerst nur locker an. Nachdem alles montiert ist, werden die Schrauben dann auf das entsprechende Anzugsmoment festgezogen. Dadurch wird sichergestellt, dass das Produkt spannungsfrei angebaut ist. Anzugsmomente beachten! Nach der Montage alle Verschraubungen auf festen Sitz kontrollieren!

If you are not sure how to execute a determined action, you should ask your local distributor to do it. First, tighten all screws only loosely. After mounting all parts, the screws should be tightened to the torque specified. This guarantees, that the product is mounted without tension. Observe the tightening torques of the manufacturer! Control all screw connections after the assembling for tightness!

Montageanleitung / Installation Instruction

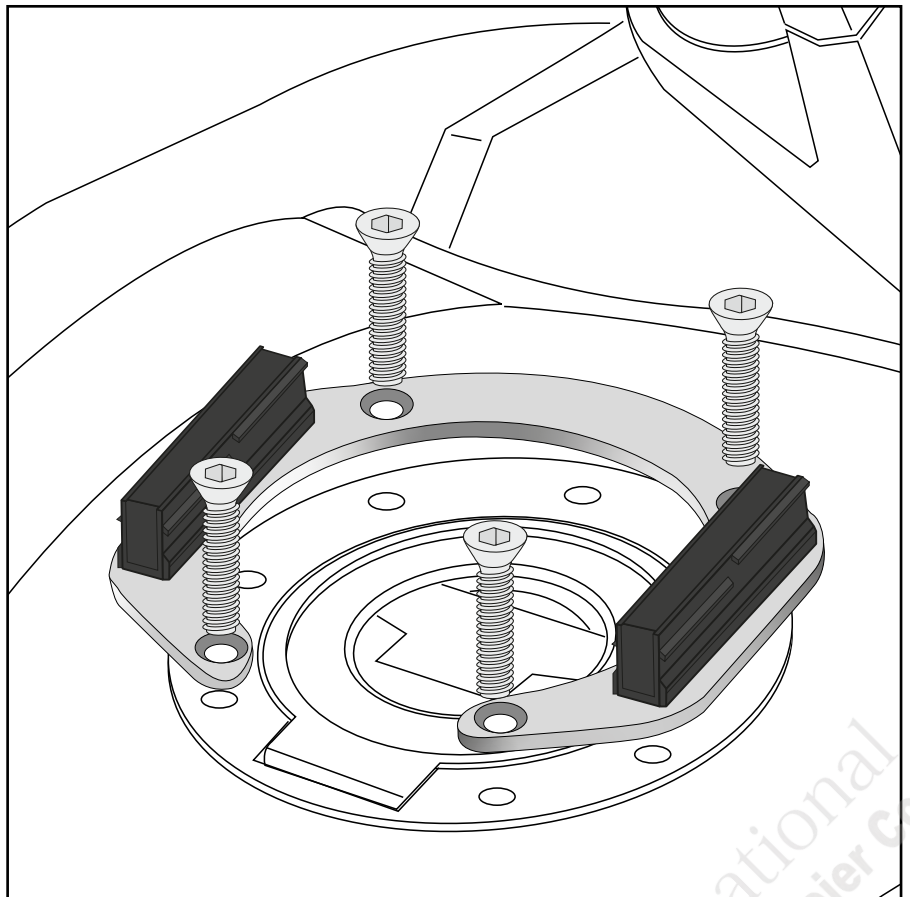
Montage des Tankrings:

Senkkopfschraube M5x35

Fastening of the tank ring:

Countersunk screw M5x35

1



Weiteres Zubehör auf www.hepco-becker.de / More accessories see www.hepco-becker.de

HEPCO&BECKER GmbH | An der Steinmauer 6 | 66955 Pirmasens | Germany | Tel. +49 6331 1453100 | Fax: +49 6331 1453 120 | Mail: vertrieb@hepco-becker.de

HEPCO&BECKER

506011-7

2

PA231122