



BMW / DUCATI / KTM

mit 6-Loch Befestigung des Tankverschlusses / with 6 hole fastening the tank lid

Art.Nr./Item-no.:

506003-6

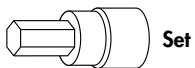
Inhalt

- 1x 700012639 Tankring
- 1x 506000 Montageset Lock-it
- 2x Magnetdome
- 2x Abdeckung Magnetdome
- 1x 700011777 Schraubensatz:
 - 4x Linsenschraube M5x35
 - 4x Linsenschraube M5x40
 - 4x Distanz Ø8,4xØ5,3x7,5mm

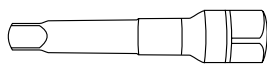
Content

- 1x 700012639 Tank ring
- 1x 506000 Mounting set Lock-it
- 2x Magnetic dome
- 2x Cover magnetic dome
- 1x 700011777 Screw kit:
 - 4x Filister head screw M5x35
 - 4x Filister head screw M5x40
 - 4x Spacer Ø8,4xØ5,3x7,5mm

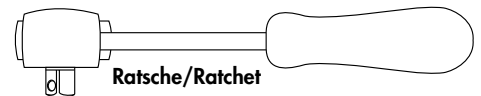
Benötigte Werkzeuge / Required tools



Set



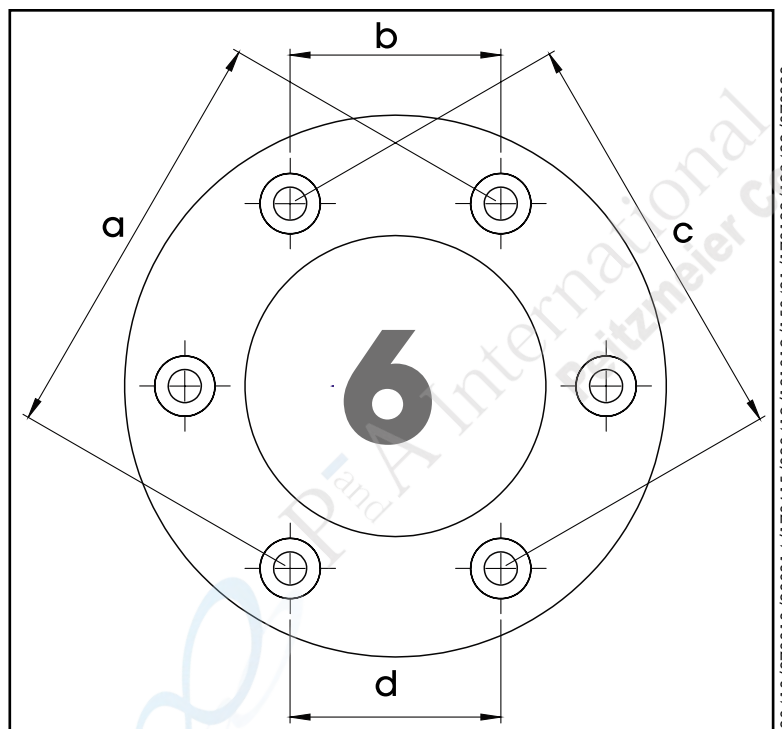
Verlängerung/extension



Ratsche/Ratchet

Maße / Dimensions

| ø | a | b | c | d |
|---|-----|------|-----|------|
| 5 | 100 | 50,0 | 100 | 50,0 |



020413/270813/280314/170615/020419/121019/150421/170122/190422/070323

Wichtig / Important:

Wenn Sie sich nicht sicher sind, wie man eine bestimmte Arbeit ausführt, sollten Sie diese Ihrer Fachwerkstatt überlassen. Ziehen Sie alle zugänglichen Schrauben zuerst nur locker an. Nachdem alles montiert ist, werden die Schrauben dann auf das entsprechende Anzugsmoment festgezogen. Dadurch wird sichergestellt, dass das Produkt spannungsfrei angebaut ist. Anzugsmomente beachten! Nach der Montage alle Verschraubungen auf festen Sitz kontrollieren!

If you are not sure how to execute a determined action, you should ask your local distributor to do it. First, tighten all screws only loosely. After mounting all parts, the screws should be tightened to the torque specified. This guarantees, that the product is mounted without tension. Observe the tightening torques of the manufacturer! Control all screw connections after the assembling for tightness!

Montageanleitung / Installation Instruction

Montage des Tankrings:

Linsenschrauben M5x35
oder
Linsenschrauben M5x40

Die beigefügten Distanzen werden nur bei schräg verbauten Tankverschlüssen zur Erzielung einer geraden Auflagefläche verwendet.

Bei flach verbauten Verschlüssen wird der Tankring ohne Distanzen mit den Linsenschrauben direkt aufgeschraubt.

Vor der Montage des Tankrucksacks zuerst das Öffnen des Tankdeckels prüfen!

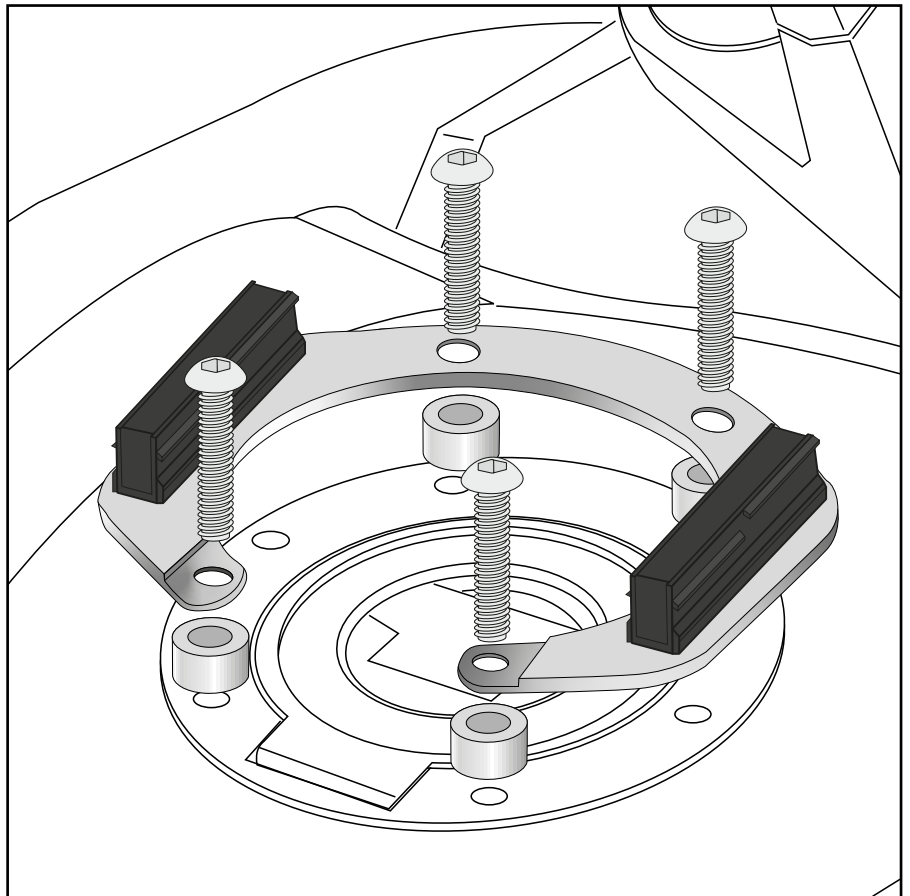
Fastening of the tank ring:

Filister head screws M5x35
or
Filister head screws M5x40

The spacers are only attached at an angle installed fuel cap to achieve a straight contact surface.

In flat installed fuel cap the tank ring can be screwed directly without spacers with the filister head screws. Before mounting the tank bag, first check the tank cap opening!

1



Weiteres Zubehör auf www.hepco-becker.de / More accessories see www.hepco-becker.de

HEPCO&BECKER GmbH | An der Steinmauer 6 | 66955 Pirmasens | Germany | Tel. +49 6331 1453100 | Fax: +49 6331 1453 120 | Mail: vertrieb@hepco-becker.de

HEPCO&BECKER

506003-6

2

PA231122