

HECKSCHUTZBÜGEL/ REAR GUARD

CF-MOTO 675 NK

(2025-)

Art.Nr./Item-no.:

5047703 00 01 schwarz/black



Inhalt

1x 700015040 Heckschutzbügel

1x 700015041 Adapter

1x 700015042 Schraubensatz:

- 4 Zylinderschraube M8x25
- 3 Zylinderschraube M8x30
- 2 Zylinderschraube M8x20
- 5 U-Scheibe Ø8,4

Content

1x 700015040 Rear guard

1x 700015041 Adapter

1x 700015042 Screw kit:

- 4 Allen screw M8x25
- 3 Allen screw M8x30
- 2 Allen screw M8x20
- 5 Washer Ø8,4



Kombinierbar mit
Frontschutzbügel 5037703

Can be combined with
Front guard 5037703



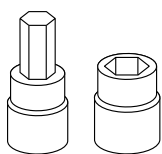
Wichtig / Important:

Beachten Sie die in Ihrem Land geltenden Zulassungsbestimmungen.
Für den Bereich der BRD gilt: Ein Eintrag in die Fahrzeugpapiere ist nicht erforderlich.

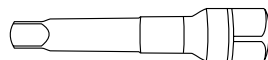
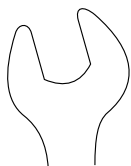
Wir empfehlen, die Montage in einer Fachwerkstatt durchführen zu lassen. Bei der Montage, alle zugänglichen Schrauben vorerst nur locker andrehen, sodass eine spannungsfreie Montage gewährleistet wird. Beim Anziehen der Schrauben, Anzugsmomente beachten.

We recommend having the installation carried out in a professional workshop. During installation, tighten all accessible screws loosely at first to ensure tension-free installation. When tightening the screws, observe the tightening torques.

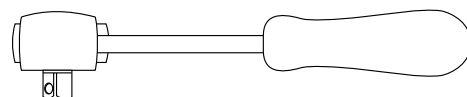
Benötigte Werkzeuge / Required tools



Set



Verlängerung/extension



Ratsche/Ratchet

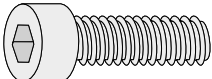
Vorbereitende Maßnahmen / Preparatory actions

Den Soziussitz entnehmen. Die beiden Kreuzschlitzschrauben des OBD-Steckers sowie die drei Schrauben des Kennzeichenhalters entfernen. Jeweils die beiden Schrauben der Soziusfußrasten entfernen.

Remove the passenger seat. Remove the two Phillips screws on the OBD connector and the three screws on the number plate holder. Remove the two screws on each of the passenger footrests.

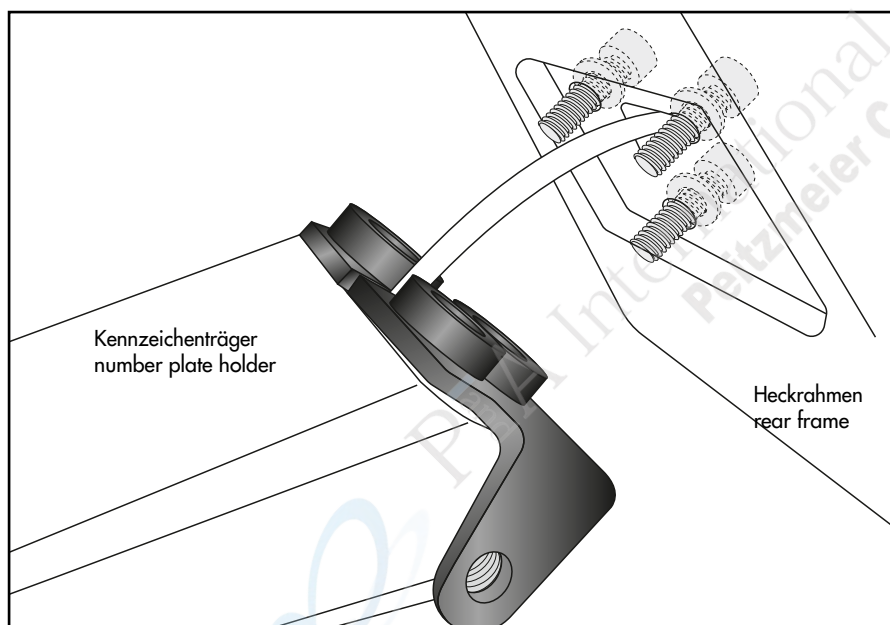
Montageanleitung / Installation Instruction

Adapter:

3x  M8x30

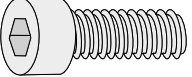
3x  Ø8,4

1

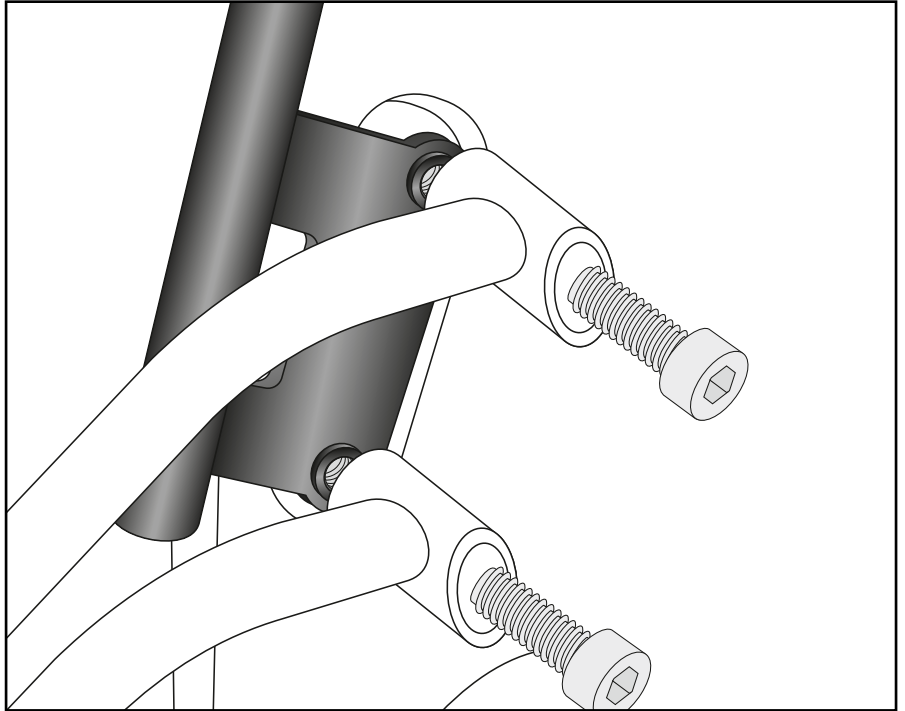


Montageanleitung / Installation Instruction

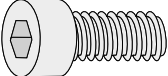
Heckschutzbügel vorne rechts/links:
Rear guard front right/left:

4x  M8x25

2

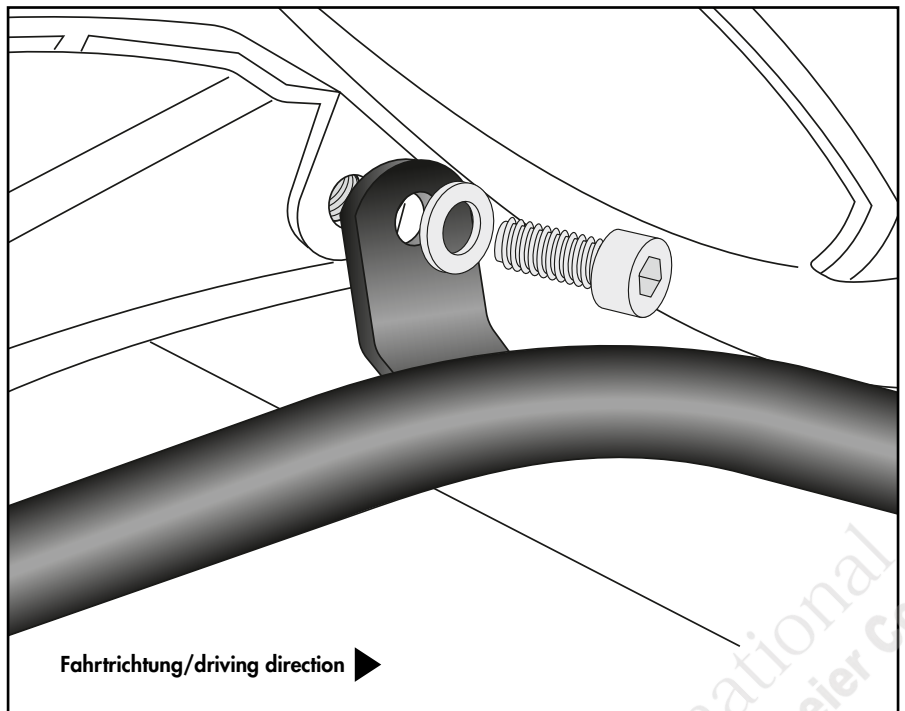


Heckschutzbügel hinten rechts/links:
Rear guard rear right/left:

2x  M8x20

2x  Ø8,4

3



Achtung / Attention:

Nach der Montage alle Verschraubungen auf festen Sitz kontrollieren! Abgebaute Teile wieder montieren. Bitte beachten Sie unsere beigefügten Serviceinformationen.

Control all screw connections after the assembling for tightness! Reassemble the dismantled parts. Please notice our enclosed service information.

Weiteres Zubehör für dieses Modell auf www.hepco-becker.de / More accessories for this model see www.hepco-becker.de

HEPCO&BECKER GmbH | An der Steinmauer 6 | 66955 Pirmasens | Germany | Tel. +49 6331 1453100 | Fax: +49 6331 1453 120 | Mail: vertrieb@hepco-becker.de