

# Heckschutzbügel Rear guard for driving schools



**YAMAHA MT - 07**  
(2014-2017)

Artikel Nr.: / Item-no.:

**5044537 00 05** anthrazit/antracite

**YAMAHA MT - 07**  
(2018-2020)



Artikel Nr.: / Item-no.:

**5044560 00 05** anthrazit/antracite

**YAMAHA MT - 07**  
(2021-)

Artikel Nr.: / Item-no.:

**5044571 00 05** anthrazit/antracite

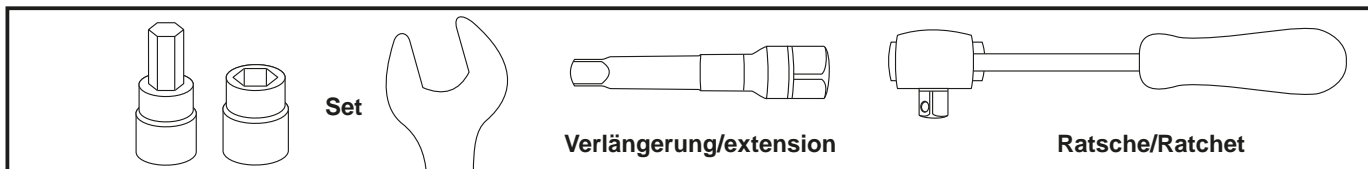
**DE** INHALT  
**GB** CONTENTS

|    |           |                             |    |           |                             |
|----|-----------|-----------------------------|----|-----------|-----------------------------|
| 1  | 700008604 | Heckschutzbügel             | 1  | 700008604 | rear protection bar         |
| 1  | 700008594 | Halteadapter hinten links   | 1  | 700008594 | adapter rear left           |
| 1  | 700008593 | Halteadapter hinten rechts  | 1  | 700008593 | adapter rear right          |
| 1  | 700008596 | Lock it Lasche vorne links  | 1  | 700008596 | Lock it adapter front left  |
| 1  | 700008595 | Lock it Lasche vorne rechts | 1  | 700008595 | Lock it adapter front right |
| 2  | 700008597 | Klemmlasche                 | 2  | 700008597 | holding plate               |
| 2  | 700008586 | HalteLasche vorne           | 2  | 700008586 | retaining tab front         |
| 1  |           | Zylinderschraube M8 x 16    | 1  |           | allen screw M8 x 16         |
| 4  |           | Zylinderschrauben M8 x 30   | 4  |           | allen screw M8 x 30         |
| 1  |           | Zylinderschraube M8 x 35    | 1  |           | allen screw M8 x 35         |
| 4  |           | Zylinderschrauben M6 x 50   | 4  |           | allen screw M6 x 50         |
| 2  |           | Linsenkopfschraube M8 x 35  | 2  |           | filister head screw M8 x 35 |
| 6  |           | Lock-it Systemschraube      | 6  |           | lock it screw               |
| 10 |           | U-Scheibe ø8,4              | 10 |           | washer ø8,4                 |
| 4  |           | U-Scheibe ø6,4              | 4  |           | washer ø6,4                 |
| 2  |           | Selbstsichernde Mutter M8   | 2  |           | self-nock nut M8            |
| 4  |           | Aludistanzen Ø15xØ9x25mm    | 4  |           | alu spacer Ø15xØ9x25mm      |
| 1  |           | Aludistanzen Ø18xØ9x20mm    | 1  |           | alu spacer Ø18xØ9x20mm      |

**DE** HINWEIS  
**GB** NOTICE

Es müssen Bohrungen in die Seitenverkleidung gemacht werden.  
It is necessary to drill into the side panels.

**DE** BENÖTIGTE WERKZEUGE  
**GB** TOOLS REQUIRED



# Heckschutzbügel Rear guard for driving schools

YAMAHA MT - 07  
(2014-2017)

**5044537 00 05**

YAMAHA MT - 07  
(2018-)

**5044560 00 05** anthrazit/anthracite

YAMAHA MT - 07  
(2021-)

**5044571 00 05** anthrazit/anthracite

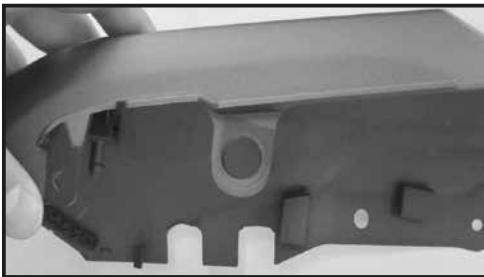


**DE** WICHTIG  
**GB** IMPORTANT

Die Voraussetzung für die Montage ist natürlich eine gewisse technische Erfahrung. Wenn Sie sich nicht sicher sind, wie man eine bestimmte Arbeit ausführt, sollten Sie diese Ihrer Fachwerkstatt überlassen. Ziehen sie alle zugänglichen Schrauben zuerst nur locker an. Nachdem alles montiert ist, werden die Schrauben dann auf das entsprechende Anzugsmoment festgezogen. Dadurch wird sichergestellt, dass das Produkt spannungsfrei angebaut ist. Anzugsmomente beachten! Nach der Montage alle Verschraubungen auf festen Sitz kontrollieren!

Of course, the assembly requires a certain technical experience. If you are not sure how to execute a determined action, you should ask your local distributor to do it. First, tighten all screws only loosely. After mounting all parts, the screws should be tightened to the torque specified. This guarantees, that the product is mounted without tension. Observe the tightening torques of the manufacturer! Control all screw connections after the assembling for tightness!

**DE** VORBEREITUNG  
**GB** PREPARING

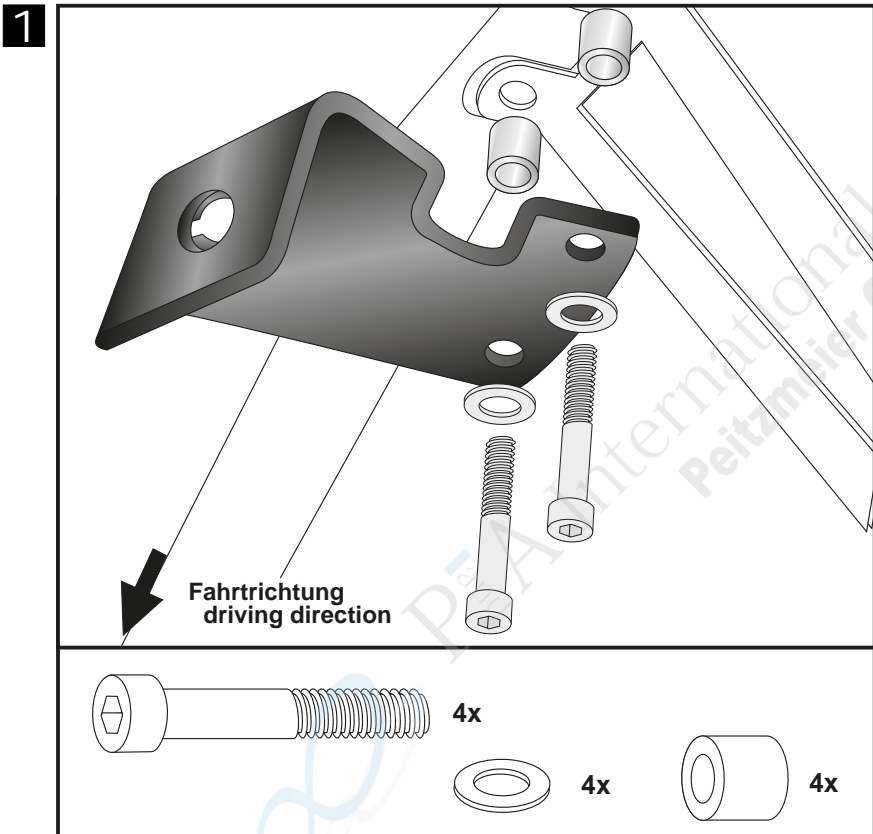


Windabweiser am Heckausleger demontieren - dieser entfällt.  
Heckausleger demontieren.  
Die Heckverkleidung rechts und links muss im Bereich des Heckauslegers ausgespart werden - siehe Bild und Schablone.  
Dismantle wind deflector - this is obsolete. Dismantle fender holder.  
The rear panel on the right and left must be cut out in the range of the fender holder - see picture and drilling pattern.

**DE** MONTAGEANLEITUNG  
**GB** MOUNTING INSTRUCTIONS

Montage der hinteren Halteadapter:  
Die hinteren Halteadapter werden zusammen mit dem Heckausleger am Rahmenheck montiert. Zwischen Halteadapter und Anschraubpunkt werden die Distanzen  $\varnothing 15 \times \varnothing 9 \times 25\text{mm}$  eingefügt.  
Die Verschraubung erfolgt mit den Zylinderschrauben M6 x 50mm und U-Scheiben  $\varnothing 6,4$ .

Fastening of the rear adapter  
top left + right:  
together with the fender holder.  
Use allen screws M6 x 50 with washers  $\varnothing 6,4$ . Add alu spacer  $\varnothing 15 \times \varnothing 9 \times 25\text{mm}$  between adpther and fender holder.



# Heckschutzbügel Rear guard for driving schools

YAMAHA MT - 07  
(2014-2017)

**5044537 00 05**

YAMAHA MT - 07  
(2018-)

**5044560 00 05** anthrazit/anthracite

YAMAHA MT - 07  
(2021-)

**5044571 00 05** anthrazit/anthracite



## DE MONTAGEANLEITUNG GB MOUNTING INSTRUCTIONS

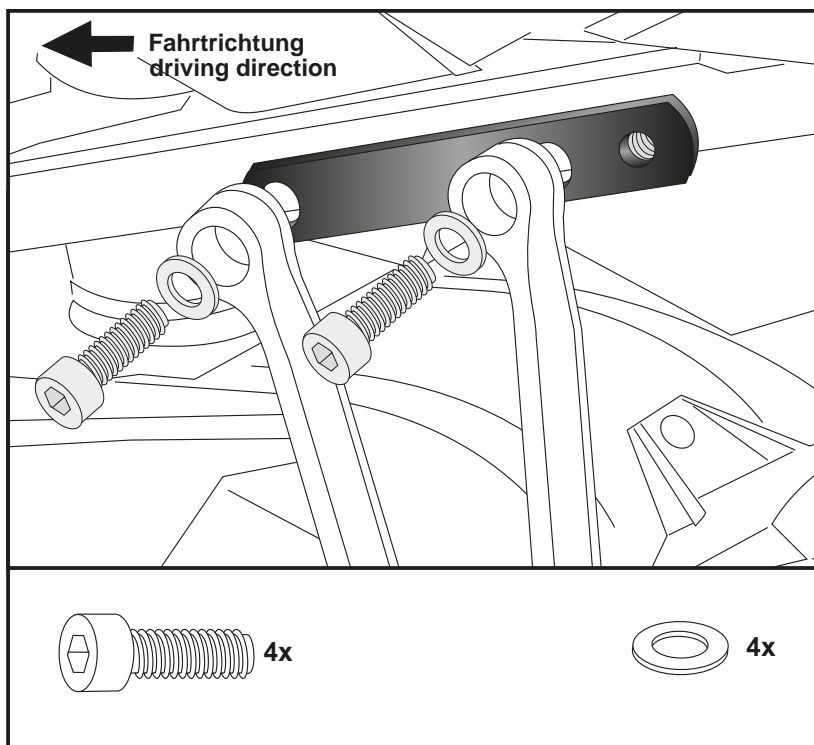
Montage der Haltetaschen rechts  
und links vorne:

Die Haltetaschen werden mit den  
Soziusrasten am Heckrahmen  
verschraubt. Die Verschraubung erfolgt  
mit den Zylinderschrauben M8 x 30  
und  
U-Scheiben Ø8,4.  
Originalschrauben entfallen.

Fastening of the retaining tab  
front left + right:

behind the passengers footrest bracket  
at the frame. Use allen screws  
M8 x 30 with washers Ø8,4.  
Original screws are obsolete.

2



Montage der Lock it Lasche  
links vorne oben:

mit der Zylinderschraube M8 x 16mm  
und U-Scheibe Ø8,4 an der zuvor  
montierten Haltetasche.

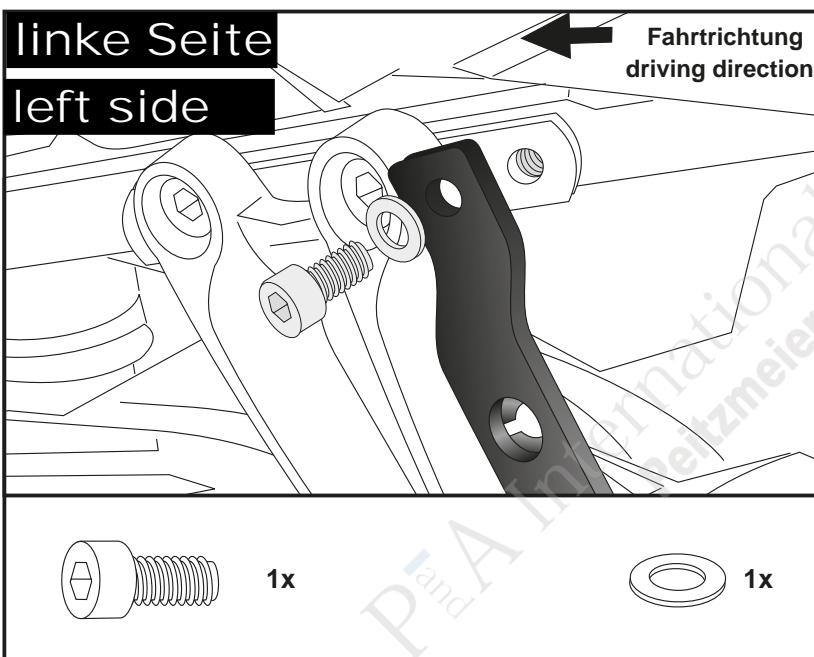
Zur Montage Schraubensicherungsmittel  
z.B. Loctite verwenden.

Fastening of the Lock it adapter  
front left top:

with allen screw M8 x 16mm and  
washer Ø8,4 at the retaining tab.

Use threadlocker, for example loctite,  
for installation.

3



# Heckschutzbügel Rear guard for driving schools



YAMAHA MT - 07  
(2014-2017)

**5044537 00 05**

YAMAHA MT - 07  
(2018-)

**5044560 00 05** anthrazit/anthracite

YAMAHA MT - 07  
(2021-)

**5044571 00 05** anthrazit/anthracite

**DE MONTAGEANLEITUNG**  
**GB MOUNTING INSTRUCTIONS**

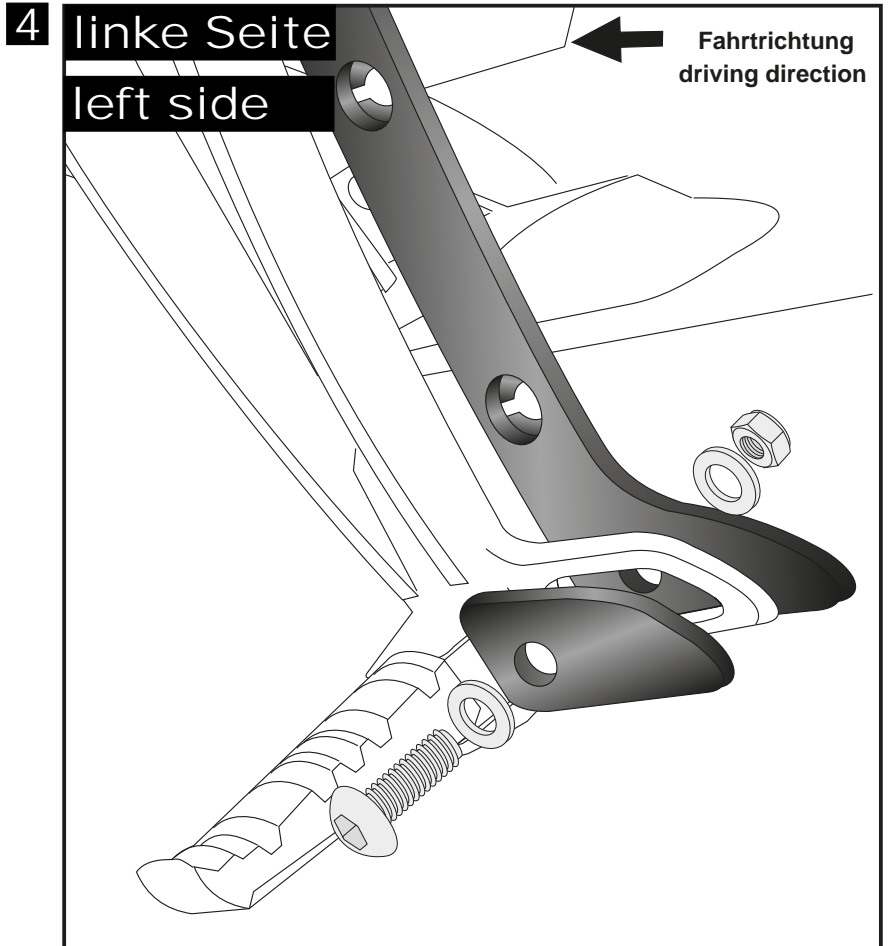
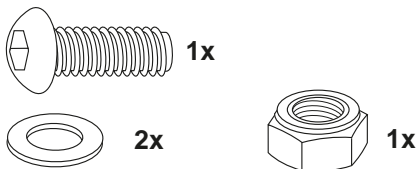
Montage der Lock it Lasche

links vorne unten:  
zusätzlich wird die Lock it Lasche am Fersenschutz (dahinter) mit der Klemm-lasche (davor) und der Linsenschraube M8 x 35, den U-Scheiben Ø8,4 und selbstsichernde Muttern M8 befestigt.  
Lock it Lasche erst ausrichten und dann festziehen.

Fastening of the Lock it adapter  
front left bottom:

in addition, the Lock it adapter will be fixed behind the heel protection with the holding plate (before) and the filister head screw M8 x 35, the washers Ø 8, 4 and self-lock nuts M8.

First, align the Lock it adapter and then tighten the screws.



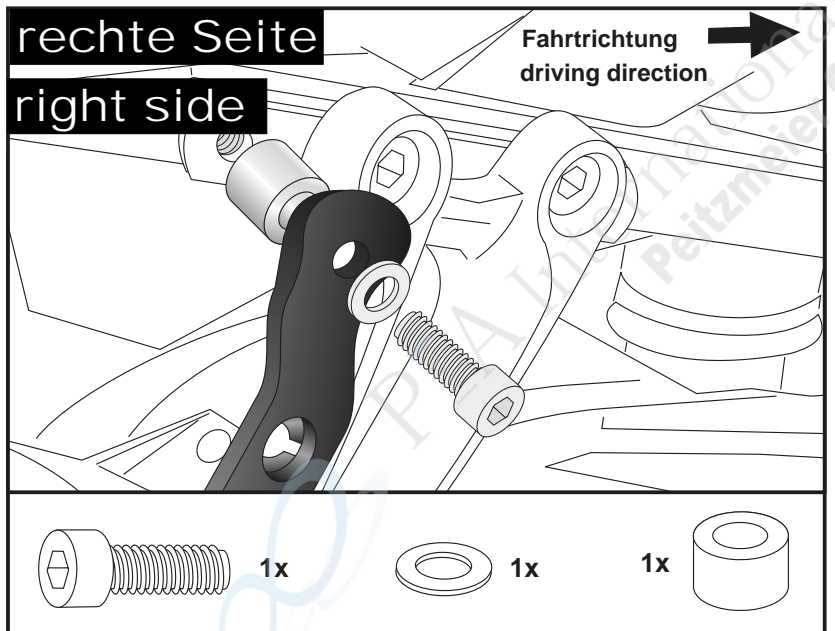
Montage der Lock it Lasche rechts vorne:  
mit der Zylinderschraube M8 x 35 mm und U-Scheibe Ø8,4 an der zuvor montierten Haltelasche. Zwischen Haltelasche und Lock it Lasche die Aludistanz Ø18 x Ø9 x 20mm einfügen.

**Zur Montage Schraubensicherungsmittel z.B. Loctite verwenden.**

Fastening of the Lock it adapter  
front right top:

with allen screw M8 x 35mm and washer Ø8,4 at the retaining tab.  
Add alu spacer Ø18 x Ø9 x 20mm

**Use threadlocker, for example loctite, for installation.**



# Heckschutzbügel Rear guard for driving schools



YAMAHA MT - 07  
(2014-2017)

**5044537 00 05**

YAMAHA MT - 07  
(2018-)

**5044560 00 05** anthrazit/anthracite

YAMAHA MT - 07  
(2021-)

**5044571 00 05** anthrazit/anthracite

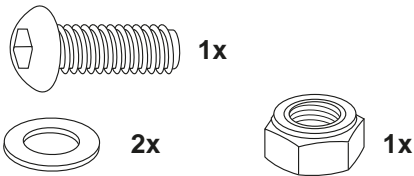
**DE MONTAGEANLEITUNG**  
**GB MOUNTING INSTRUCTIONS**

Montage der Lock it Lasche rechts vorne:  
zusätzlich wird die Lock it Lasche am  
Fersenschutz (dahinter) mit der  
Klemm-lasche (davor) und der  
Linsenschraube M8 x 35, den  
U-Scheiben Ø8,4 und selbstsichernde  
Muttern M8 befestigt.  
Lock it Lasche erst ausrichten und dann  
festziehen.

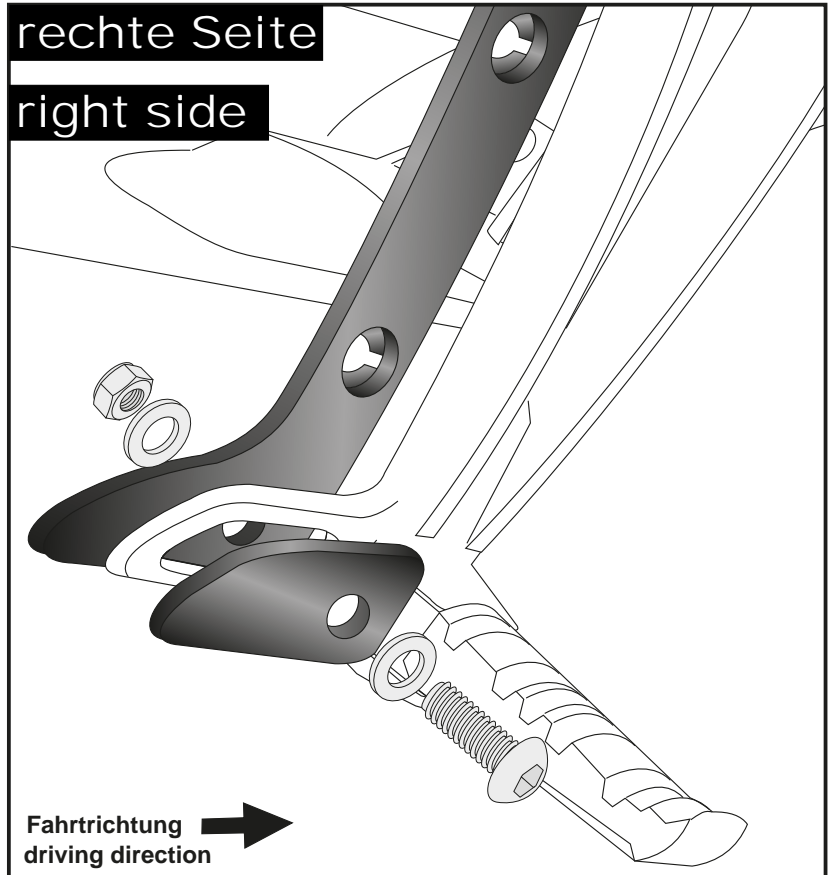
Fastening of the Lock it adapter  
front left bottom:

in addition, the Lock it adapter will be  
fixed behind the heel protection with the  
holding plate (before) and the filister head  
screw M8 x 35, the washers Ø 8, 4 and  
self-lock nuts M8.

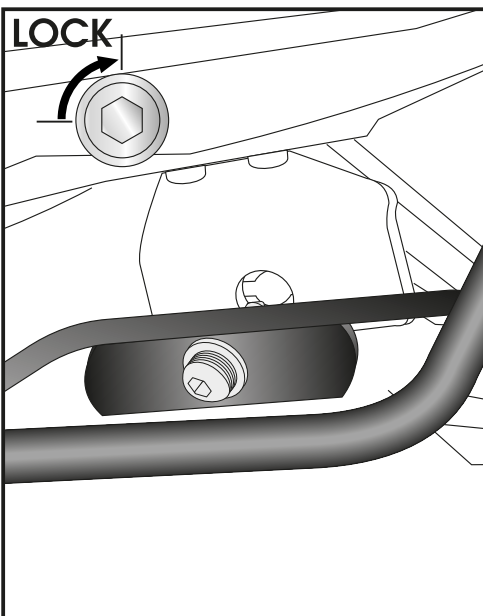
First, align the Lock it adapter and then  
tighten the screws.



## 6 rechte Seite right side

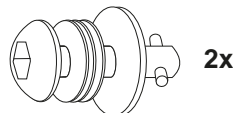


Fahrtrichtung  
driving direction



7 Montage der Heckschutzbügel links / rechts oben:  
Die vorbereiteten Kofferträger werden an den Halteadaptern  
mittels der Lock it System-Schrauben befestigt.

Fastening of the protection bar :  
to the adapters with Lock it -screws



### ACHTUNG:

Lock it System-Schrauben nicht überdrehen!  
Langsam drehen (Viertelumdrehung) bis die Schraube fühlbar  
einrastet und am Anschlag anliegt.

### Attention!

Don't overturn the Lock it screw!  
Rotate slowly one quarter of a turn until screw engages.

# Heckschutzbügel Rear guard for driving schools



YAMAHA MT - 07  
(2014-2017)

**5044537 00 05**

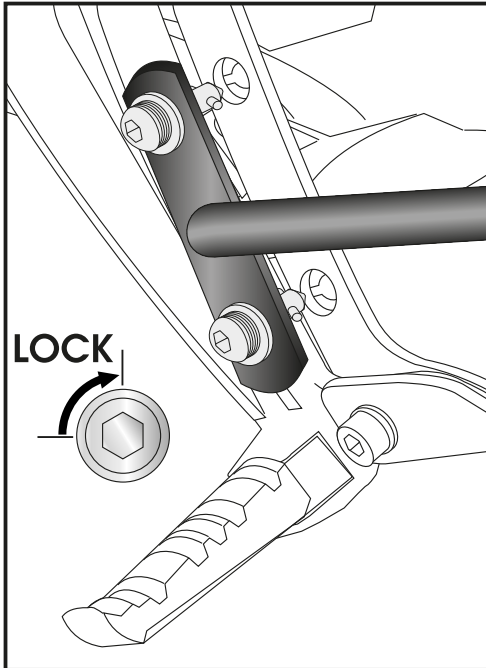
YAMAHA MT - 07  
(2018-)

**5044560 00 05** anthrazit/anthracite

YAMAHA MT - 07  
(2021-)

**5044571 00 05** anthrazit/anthracite

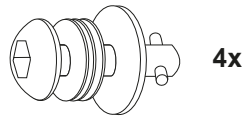
**DE MONTAGEANLEITUNG**  
**GB MOUNTING INSTRUCTIONS**



**8**

Montage der Heckschutzbügel links / rechts unten:  
Die vorbereiteten Kofferträger werden an den Lock it Laschen  
mittels der Lock it System-Schrauben befestigt.

Fastening of the protection bar :  
to the adapters with Lock it -screws



### ACHTUNG:

Lock it System-Schrauben nicht überdrehen!  
Langsam drehen (Viertelumdrehung) bis die Schraube fühlbar  
einrastet und am Anschlag anliegt.

### Attention!

Don't overturn the Lock it screw!  
Rotate slowly one quarter of a turn until screw engages.



**DE ACHTUNG**  
**GB CAUTION**

Nach der Montage alle Verschraubungen auf festen Sitz kontrollieren! Abgebaute Teile  
wieder montieren. Bitte beachten Sie unsere beigefügten Serviceinformationen.

Control all screw connections after the assembling for tightness! Reassemble the  
dismanteled parts. Please notice our enclosed service information.

### Als weiteres Zubehör lieferbar/Also available:

Frontschutzbügel/Front protection bar  
Motorschutzbügel inkl. ProtectionPad/Engine guard incl. ProtectionPad  
Hauptständer/Center stand  
Tankring  
Armaturenverlegung/Speedometer adapter



**Hepco & Becker GmbH**  
**An der Steinmauer 6**

**D-66955 Pirmasens**

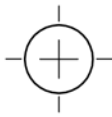
**Tel.: +49 (0)6331 - 1453 - 100**  
**Fax: +49 (0)6331 - 1453 - 120**  
**eMail: [vertrieb@hepco-becker.de](mailto:vertrieb@hepco-becker.de)**  
**[www.hepco-becker.de](http://www.hepco-becker.de)**



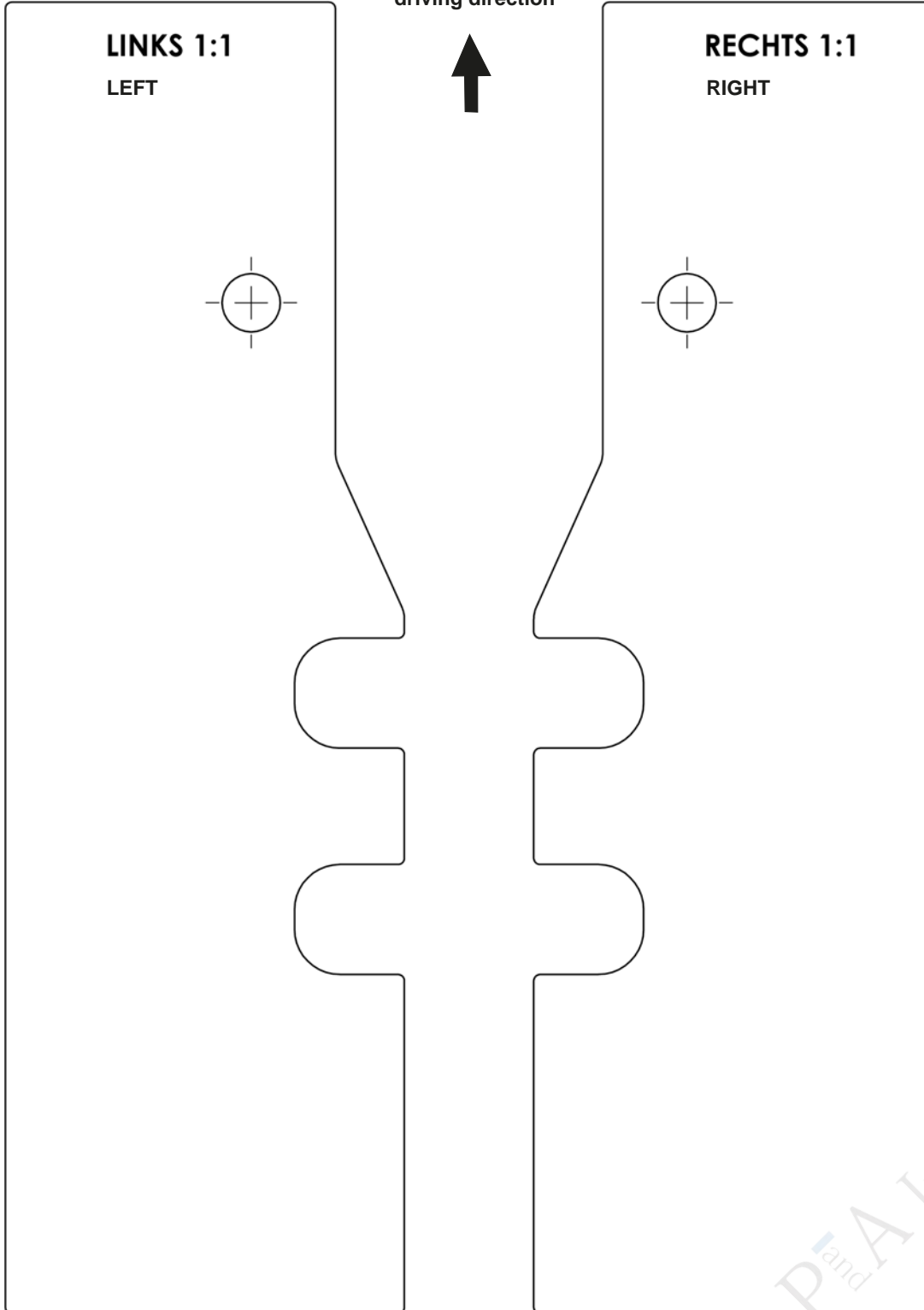
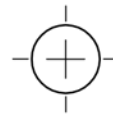
Fahrtrichtung  
driving direction



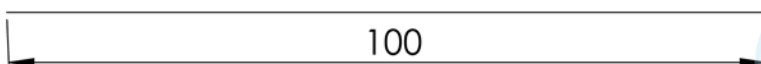
**LINKS 1:1**  
LEFT



**RECHTS 1:1**  
RIGHT



**KONTROLLMAßSTAB 1:1**



PIA International  
and  
Peitzmeier Co.